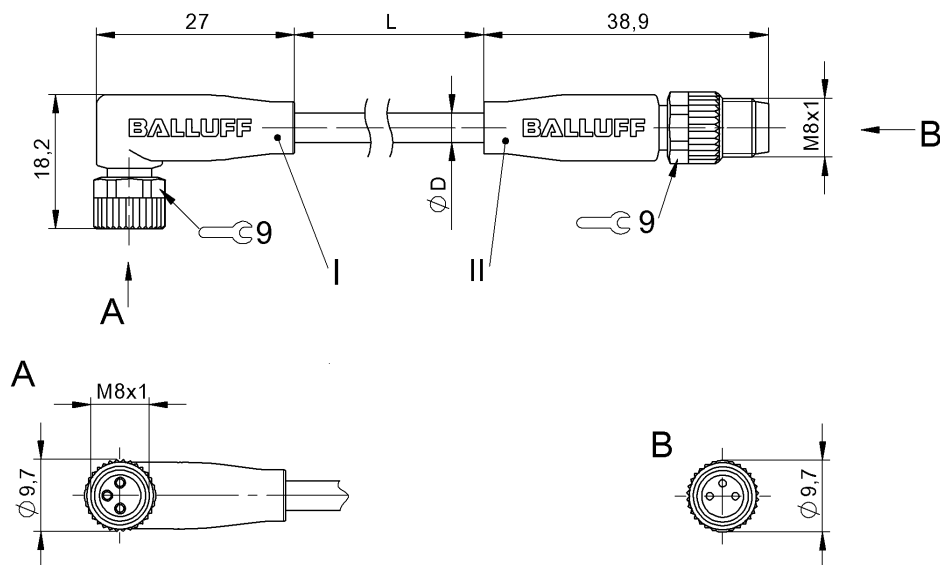


Przewody połączeniowe dwustronnie zakończone
BCC M323-M313-30-300-PX0334-015
 Kod artykułu: BCC02T2

BALLUFF



Basic features

Dopuszczenie / Zgodność	CE cULus WEEE
-------------------------	---------------------

Electrical connection

Liczba żył	3
Min. kąt gięcia, elastyczne ułożenie	10 x D
Min. kąt gięcia, ułożenie na stałe	5 x D
Przekrój przewodu	0.34 mm ²
Przewód	PUR czarny, 1.5 m, Wersja nadająca się do przewodników kablowych
Przewód, cykle zginania min.	5 Mio.
Przewód, naprężenie skrętne	±180°/m
Przyłącze 1	M8x1-Żeński, kątowna, 3-stykowe, A-kodowany
Przyłącze 2	M8x1-Męski, prosta, 3-stykowe, A-kodowany
System	powlekane natryskowo/ powlekane natryskowo
Średnica przewodu D	4.30 mm ±0.20 mm

Electrical data

Napięcie robocze U _b	60 VDC / 60 VAC
Prąd znamionowy (40°C)	4.0 A

Environmental conditions

Maks. temperatura przewodu UL, ułożenie na stałe	80 °C
Stopień ochrony	IP67, IP69K/IP67, IP69K
Temperatura przewodu UL maks., elastyczne ułożenie	80 °C
Temperatura przewodu, elastyczne ułożenie	-25...90 °C
Temperatura przewodu, przewodnik kablowy	-25...60 °C
Temperatura przewodu, stałe ułożenie	-50...90 °C

Material

Materiał korpusu	PUR/PUR
Materiał nakrętki	Cynkowy odlew ciśnieniowy lub mosiądz niklowany/Cynkowy odlew ciśnieniowy lub mosiądz niklowany
Materiał osłony przewodu	PUR
Materiał styku	Brąz/Mosiądz
Materiał styku nośnika	PUR/PUR

Przewody połączeniowe dwustronnie zakończone
BCC M323-M313-30-300-PX0334-015
Kod artykułu: BCC02T2

BALLUFF

Mechanical data

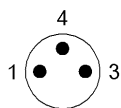
Dozwolona droga przejazdu poziomo (przewodnik kablowy)	5 m
Droga przejazdu pionowo maks. (przewodnik kablowy)	5 m
Długość przewodu L	1.50 m

Maks. prędkość przejazdu, przewodnik kablowy	200 m/min
Moment dokręcania wtyczki	0.4 Nm/0.4 Nm
Ośłona przewodu, kolor	czarny
Przyspieszenie maks., przewodnik kablowy	5 m/s ²
Właściwości przewodu	Wersja nadająca się do przewodników kablowych

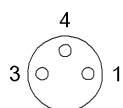
Remarks

Konstrukcja przewodu wg UL-AWM Style 20549
Wolne od halogenu wg DIN VDE 0472 część 815
Nie zawierające silikonu
Odporność na płomień wg IEC 60332-2
Stopień ochrony wg IEC 60529 lub ISO 20653, tylko w stanie skręconym z odpowiednim elementem współpracującym.

Connector Drawings



II
PIN 1: brązowy
PIN 3: niebieski
PIN 4: czarny



I
PIN 1: brązowy
PIN 3: niebieski
PIN 4: czarny

Wiring Diagrams

