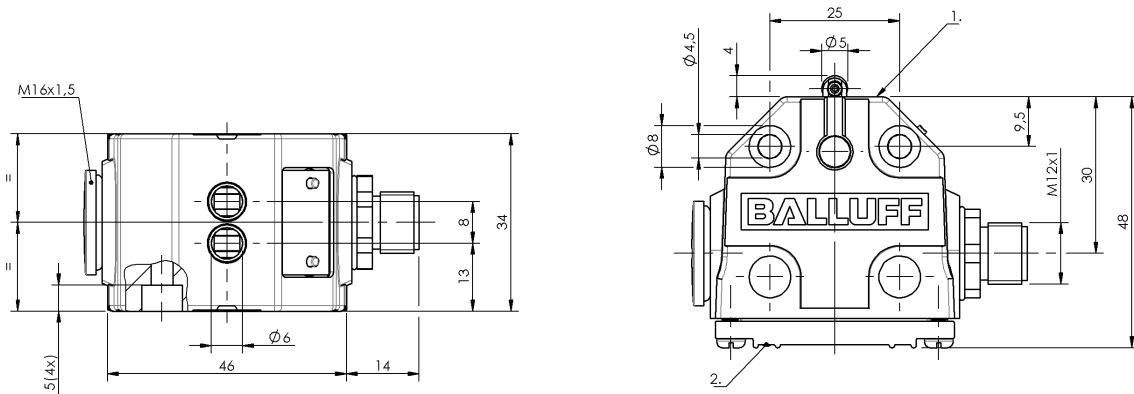


Łączniki krzywkowe  
**BNS 819-B02-R08-40-10-FC-S80R**  
 Kod artykułu: BNS0520

**BALLUFF**



1) Krawędź odniesienia, 2) Wskazanie funkcji FC



**Basic features**

<b>Dopuszczenie / Zgodność</b>	CE UKCA WEEE
<b>Norma podstawowa</b>	IEC 60947-5-1
<b>Wersja</b>	Styk szybko sprawny
<b>Zasada działania</b>	1-2. Miejsce przełączania: Parametry mechaniczne

**Display/Operation**

<b>Wskaźnik zadziałania</b>	1-2. Miejsce przełączania: FC - 6...24 V
-----------------------------	---

**Electrical connection**

<b>Przylącze</b>	M12x1-Wtyczka z kołnierzem, 5- stykowe
<b>Rodzaj przylącza</b>	1. Miejsce przełączania: Złącza wtykowe

**Electrical data**

<b>Mechaniczna funkcja przełączania</b>	Jednostykowy zestaw przełączny
<b>Prąd ciągły</b>	1-2. Miejsce przełączania: 4 A
<b>Szybkość przełączania</b>	1-2. Miejsce przełączania: 200/ min
<b>Znamionowe napięcie pracy Ue</b>	1-2. Miejsce przełączania: 24 V DC

**Environmental conditions**

<b>Stopień ochrony</b>	IP67
<b>Temperatura otoczenia</b>	-5...85 °C

**Functional safety**

<b>B10d (EN ISO 13849-1)</b>	BSE 69.1: 10 mln. cykli przełączania
------------------------------	---

**Material**

<b>Materiał obudowy</b>	Aluminium, Anodowane
<b>Materiał obudowy, ochrona powierzchni</b>	Anodowane
<b>Materiał popychacza</b>	1-2. Miejsce przełączania: Stal nierdzewna (1.4034)
<b>Materiał styku</b>	1-2. Miejsce przełączania: Srebro czyste

Łączniki krzywkowe  
**BNS 819-B02-R08-40-10-FC-S80R**  
Kod artykułu: BNS0520

**BALLUFF**

**Mechanical data**

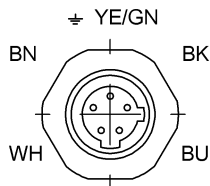
Element przełączający	1-2. Miejsce przełączania: BSE 69.1
Kierunek najazdu	wzdłuż, równoległe do powierzchni przykręcenia
Kołnierz, przewodzenie	brak
Montaż	Pionowo
Number of switching positions	2x Rolka Parametry mechaniczne
Odległość krzywki - krawędź odniesienia	1-2. Miejsce przełączania: 2.30...2.80 mm

Prędkość najazdu	1-2. Miejsce przełączania: 60 m/min
Rodzaj popychacza	1-2. pozycja przełączania: rolka
Siła wyzwiania przełącznika	1-2. Miejsce przełączania: 8 N
Średnia żywotność mechaniczna	1-2. Miejsce przełączania: 10 mln. przełączeń

**Range/Distance**

Powtarzalność	1-2. Miejsce przełączania: ±0.03 mm
---------------	-------------------------------------

**Connector Drawings**



Widok na stronę wtyczki

## Wiring Diagrams

