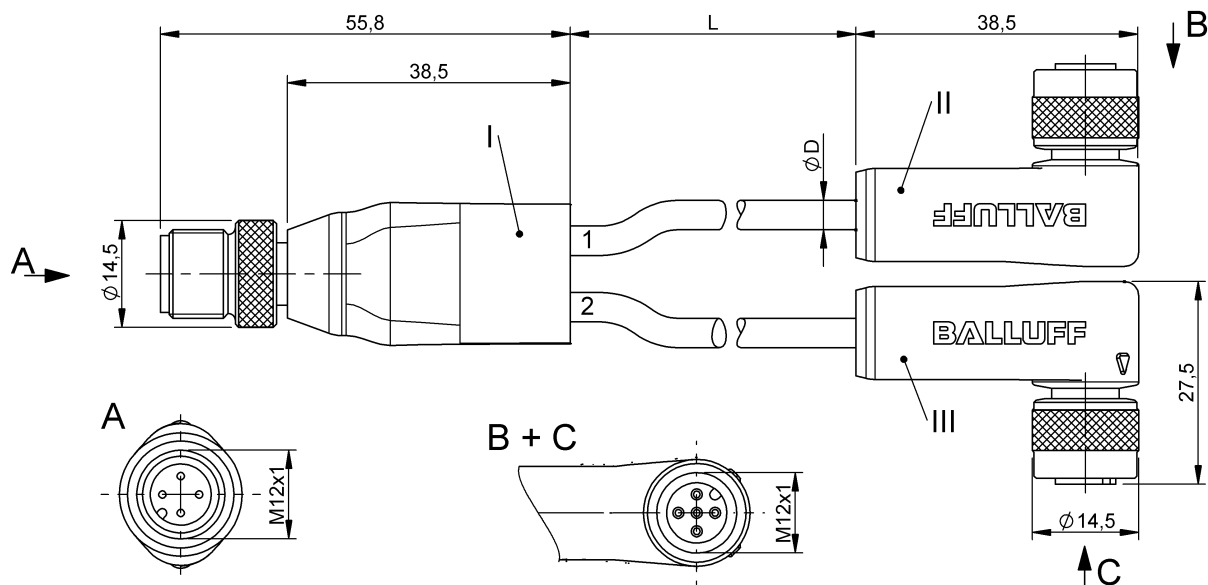


Rozdzielacze Y
BCC W414-W425-W425-U2048-006
 Kod artykułu: BCC0EFK

BALLUFF



Basic features

Dopuszczenie / Zgodność	CE WEEE
Zastosowanie	Obszar spawania

Electrical connection

Liczba pinów	4/5/5
Liczba żył	3/3
Min. kąt gięcia, elastyczne ułożenie	15 x D
Min. kąt gięcia, ułożenie na stałe	7.5 x D
Przekrój przewodu	0.34 mm ²
Przyłącze 1	M12x1-Męski, prosta, 4-stykowe, A-kodowany
Przyłącze 1 wersja	prosta
Przyłącze 2	M12x1-Żeński, kątowna, 5-stykowe, A-kodowany
Przyłącze 2 wersja	kątowna
Przyłącze 3	M12x1-Żeński, kątowna, 5-stykowe, A-kodowany
Przyłącze 3 wersja	kątowna
System	powlekane natryskowo/ powlekane natryskowo/ powlekane natryskowo
Średnica przewodu D	3.75 mm ±0.25 mm

Electrical data

Napięcie robocze Ub	250 VDC / 250 VAC
Prąd znamionowy (40°C)	4.0 A

Environmental conditions

Przyłącze 01, temperatura maks.	100 °C
Przyłącze 02, temperatura maks.	100 °C
Przyłącze 03, temperatura maks.	100 °C
Stopień ochrony	IP67, IP68, IP69K/IP67, IP68, IP69K
Temperatura przewodu, stałe ułożenie	-100...200 °C

Material

Materiał korpusu	PUR, specjalny/PUR, specjalny/ PUR, specjalny
Materiał nakrętki	Mosiądz z powłoką PTFE/Mosiądz z powłoką PTFE/Mosiądz z powłoką PTFE
Materiał osłony przewodu	FEP
Materiał osłony przewodu, uwagi	odporny na iskry spawalnicze
Materiał styku	Mosiądz/Braź/Braź
Materiał styku nośnika	PUR, specjalny/PUR, specjalny/ PUR, specjalny

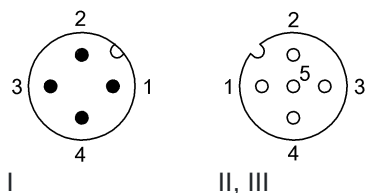
Mechanical data

Długość przewodu L	0.60 m
Moment dokręcania wtyczki	0.6 Nm/0.6 Nm/0.6 Nm
Ostłona przewodu, kolor	czarny

Remarks

Stopień ochrony wg IEC 60529, tylko w stanie skróconym z odpowiednim elementem współpracującym.
Konstrukcja przewodu wg UL-AWM Style 2749
Maksymalna temperatura na płaszczu zewnętrznym wskutek odprysków w krótkim czasie 800°C.
Zapobiegający rozprzestrzenianiu się płomieni

Connector Drawings



Wiring Diagrams

