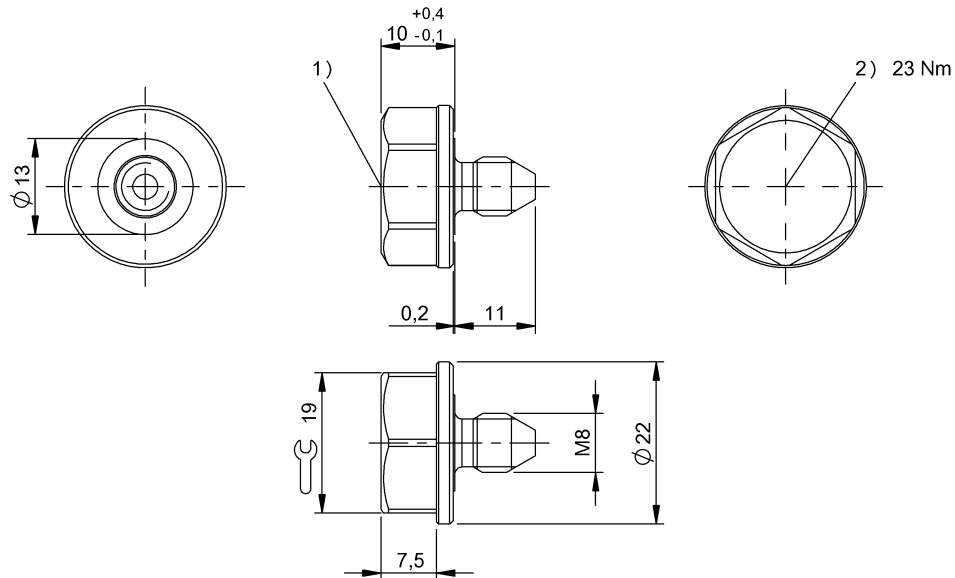


LF (125 kHz)
BIS L-140-05/L-M8
 Kod artykułu: BIS00KR

BALLUFF



1) powierzchnia aktywna, 2) Moment dociągania



Basic features

Dopuszczenie / Zgodność	CE UKCA WEEE
EN 55011	Wlk.1,kl.A
EN 55022	Gr.1,Kl.B
Kształt anteny	okrągły
Zasada działania	Nośnik danych

Electrical data

Cykle odczytu	bez ograniczeń
Cykle programowania	≥ 100.000
Czas odczytu	do 4 bajtów: 0.18 s
Czas programowania	do 4 bajtów: 0.305s
Czas przechowywania danych / lata	≥ 10
Organizacja pamięci	48 × 4 bits

Environmental conditions

Ciągłe obciążenie udarowe	tak
EN 60068-2-27 szok	tak
EN 60068-2-32 Swobodny upadek	tak
EN 60068-2-6 wibracja	tak
Stopień ochrony wg DIN 40050	IP68 IPx9K
Temperatura otoczenia	-25...85 °C
Temperatura przechowywania	-25...95 °C

Functional Characteristics

Numer seryjny UID, tylko do odczytu	4 Byte
Pamięć użytkownika, odczyt/zapis	192 Byte
Typ pamięci	PROM

Material

Materiał obudowy	Stal, PA 12, GF30, powlekane
Materiał obudowy, ochrona powierzchni	powlekane

Mechanical data

Masa	16.50 g
Montaż	bez metalu (wolna strefa) na metalu równo z płaszczyzną aktywną w metalu
Wymiary	Ø 22 x 21 mm

LF (125 kHz)
BIS L-140-05/L-M8
Kod artykułu: BIS00KR

BALLUFF

Remarks

Przed montażem śruby nasmarować gwint.

Jeśli nie podano inaczej, wartości dot. warunków znamionowych.

Tylko w połączeniu z przewidzianą głowicą zapisu/odczytu.

Warunki zastosowania patrz odpowiednia głowica zapisu/odczytu.

Informacja o czasie w tym kontrola danych.

Zalecamy składować śruby do nośników danych lekko naoliwione w suchym miejscu w temperaturze pokojowej.