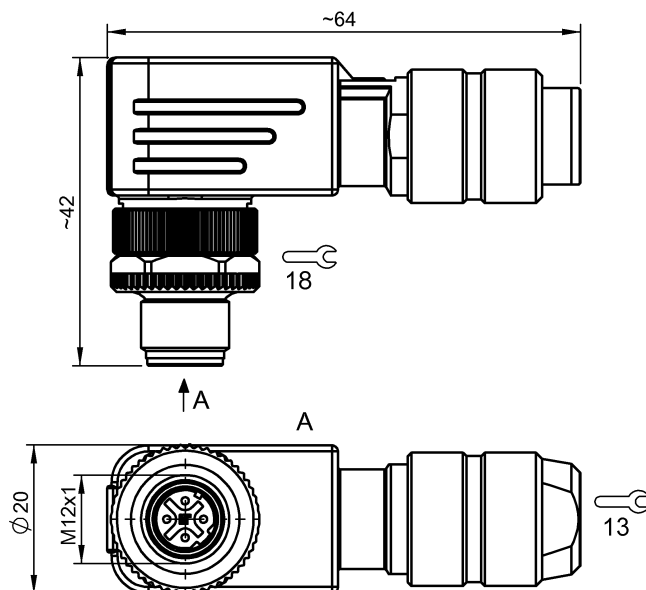


Złącze wtykowe do konfekcji  
BCC M484-0000-2D-000-51X475-000  
Kod artykułu: BCC03Y0

**BALLUFF**



#### Basic features

Dopuszczenie / Zgodność	CE cURus WEEE
-------------------------	---------------------

#### Electrical connection

Ilość styków możliwych do podłączenia	4
Przylącze	M12x1-Męski, kątowny, 4-stykowe, D-kodowany
System	prefabrykowany
Złącze ekranu	Sprężyna centralna
Średnica przewodu D	5...8 mm

#### Electrical data

Napięcie robocze Ub	250 VDC / 250 VAC
Prąd znamionowy (40°C)	4.0 A

#### Remarks

Stopień ochrony wg IEC 60529, tylko w stanie skróconym z odpowiednim elementem współpracującym.

#### Environmental conditions

Stopień ochrony	IP67
Temperatura otoczenia	-40...85 °C

#### Material

Materiał korpusu	Cynkowy odlew ciśnieniowy
Materiał nakrętki	Cynkowy odlew ciśnieniowy
Materiał styku	Mosiądz
Materiał styku nośnika	PA

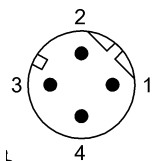
#### Mechanical data

Moment dokręcania wtyczki	0.6 Nm
Przekrój przylącza	0.14...0.75 mm <sup>2</sup>
Rodzaj mocowania przewodu	Zaciski śrubowe

Złącze wtykowe do konfekcji  
BCC M484-0000-2D-000-51X475-000  
Kod artykułu: BCC03Y0

**BALLUFF**

### Connector Drawings



L  
PIN 1-4 użyteczny