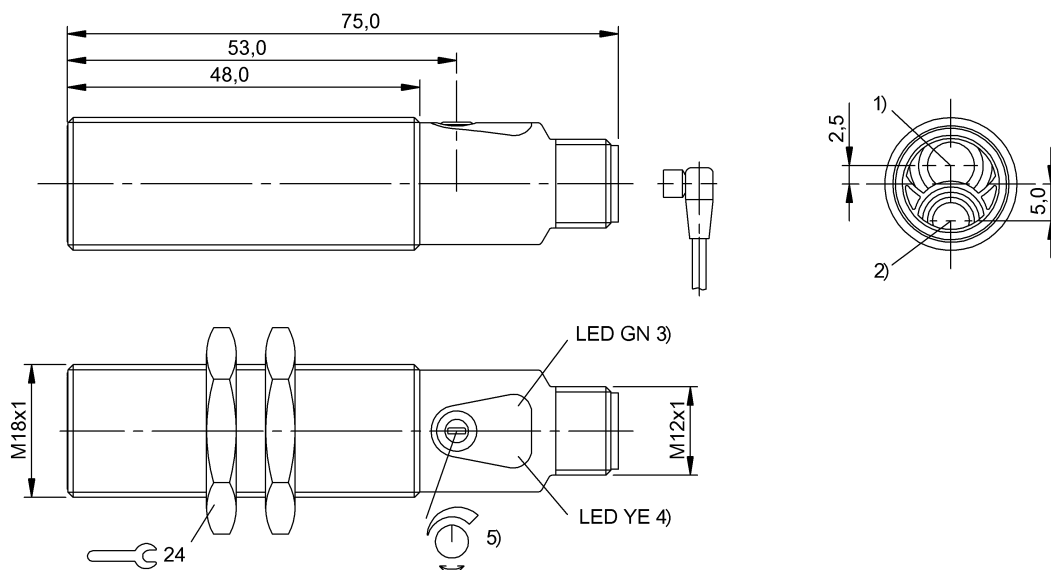


Czujniki optoelektroniczne
BOS 18M-PO-RD21-S4
 Kod artykułu: BOS01E8

BALLUFF



1) Oś optyczna odbiornika, 2) Oś optyczna nadajnika, 3) Napięcie robocze, 4) Odbiór światła/zakres graniczny, 5) Sn



Basic features

Dopuszczenie / Zgodność	CE UKCA cULus WEEE
Norma podstawowa	IEC 60947-5-2
Seria	Cylinder Optyka prosta
Seria	18M
Zakres dostawy	Nakrętka M18x1 (2x) Instrukcja obsługi
Zasada działania	Czujnik optoelektroniczny

Display/Operation

Ustawiacz	Potencjometr 1-obrotowy
Ustawienie	Znamionowa odległość przełączania (Sn)
Wyświetlacz	LED zielona: napięcie robocze Błąd - LED GN, puls. Żółta dioda LED: światło odebrane Zakres graniczny - LED YE, puls.

Electrical connection

Ochrona przed zmianą biegunów	tak
Przyłącze	Złącza wtykowe, M12x1-Męski, 4- stykowe
Styki, ochrona powierzchni	Pozłacane
Zabezpieczenie przed zamianą biegunów	tak
Zabezpieczenie przed zwarcie	tak

Electrical data

Częstotliwość przełączania	800 Hz
Kategoria użytkowania	DC-13
Maks. czas opóźnienia	20 ms
Maks. opóźnienie wyłączenia Toff	0.63 ms
Maks. opóźnienie załączenia Ton	0.63 ms
Maks. pojemność obciążeniowa (przy Ue)	0.2 µF
Maks. prąd jałowy Io (przy Ue)	21 mA
Maks. prąd resztkowy Ir	30 µA
Napięcie robocze Ub	10...30 VDC
Napięcie znamionowe pracy Ue DC	24 V
Pomiarowe napięcie izolacji Ui	75 V DC
Prąd roboczy pomiarowy Ie	100 mA
Spadek napięcia Ud maks. (przy Ie)	2.5 V
Stopień ochrony	II
Tętnienia resztkowe maks. (w % z Ue)	15 %

Czujniki optoelektroniczne
BOS 18M-PO-RD21-S4
Kod artykułu: BOS01E8

BALLUFF

Environmental conditions

EN 60068-2-27 szok	Półsinus, 30 g _n , 11 ms, 3x6 Półsinus, 100 g _n , 2 ms, 3x8000
EN 60068-2-6 wibracja	10...55 Hz, 1 mm amplituda, 3x30 min 10...2000 Hz, 1 mm amplituda, 30 g _n , 3x5 h
Stopień ochrony	IP67
Stopień zanieczyszczenia	3
Temperatura otoczenia	-5...55 °C

Functional safety

MTTF (40 °C)	1299 a
--------------	--------

Interface

Wyjście przełączające	PNP Normalnie zamknięty (NC) Pin 2
-----------------------	---------------------------------------

Material

Materiał obudowy	Mosiądz, niklowane
Materiał obudowy, ochrona powierzchni	niklowane
Materiał powierzchni aktywnej	Szkło, pozbawione efektu lustrzanego
Ochrona powierzchni	niklowane

Remarks

Obiekt referencyjny (płyta pomiarowa): szara karta, 200 x 200, 90 % remisji, zbliżenie osiowe.

Po usunięciu przeciążenia czujnik jest z powrotem gotów do działania.

Dalsze informacje: patrz instrukcja obsługi.

Akcesoria zamawiać oddzielnie.

Dalsze informacje dot. MTTF lub B10d patrz Certyfikat MTTF / B10d

Podawanie wartości MTTF- / B10d nie stanowi wiążącego zapewnienia o właściwościach i/lub żywotności produktu; są to jedynie wartości ustalone doświadczalnie, bez charakteru zobowiązującego. Na podstawie tych wartości nie przedłuża się również okresu przedawnienia roszczeń z tytułu wad ani nie wpływa to na ten okres w jakiegokolwiek innej formie.

Mechanical data

Maks. moment dokręcania	15 Nm 30 Nm
Szczegóły instalacji	Nakrętka M18x1
Wymiary	Ø 18 x 75 mm

Optical features

Charakterystyka wiązki	Rozbieżny
Długość fali	626 nm
Funkcja przełączania optyczna	przełączanie na ciemno
Grupa LED wg IEC 62471	Dowolna grupa
Maks. natężenie światła zewn.	10000 Lux
Rodzaj światła	LED ze światłem czerwonym
Wielkość plamki świetlnej	Ø 25 mm przy 300 mm
Zasada działania optycznego	Czujnik świetlny, energetyczny

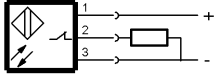
Range/Distance

Maks. dryft temperaturowy (% z Sr)	10 %
Maks. histereza H (w % z Sr)	10.0 %
Zasięg	0...300 mm
Znamionowy zakres działania Sn	300 mm Regulowany

Connector Drawings



Wiring Diagrams



Opto Symbols

