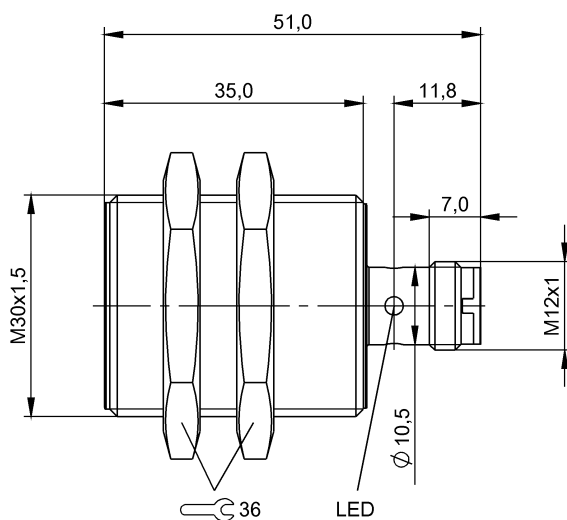


Czujniki indukcyjne  
**BES M30MF-GSC15B-S04G-U**  
 Kod artykułu: BES03KL

**BALLUFF**



**Basic features**

Dopuszczenie / Zgodność	CE UKCA cULus WEEE
Norma podstawowa	IEC 60947-5-2

**Display/Operation**

Wskaźnik napięcia roboczego	nie
Wskaźnik zadziałania	tak

**Electrical connection**

Ochrona przed zmianą biegunów	tak
Przylącze	M12x1-Męski, 4-stykowe, A-kodowany
Zabezpieczenie przed zamianą biegunów	tak
Zabezpieczenie przed zwarcie	tak

**Electrical data**

Częstotliwość przełączania	400 Hz
Kategoria użytkowania	DC-13
Maks. czas opóźnienia	50 ms
Maks. pojemność obciążeniowa (przy Ue)	1 μF
Maks. prąd resztkowy I <sub>r</sub>	600 μA
Maks. spadek napięcia statyczny	4.2 V
Min. prąd roboczy I <sub>m</sub>	5 mA
Napięcie robocze U <sub>b</sub>	10...36 VDC
Napięcie znamionowe pracy U <sub>e</sub> DC	24 V
Pomiarowe napięcie izolacji U <sub>i</sub>	75 V DC
Prąd roboczy pomiarowy I <sub>e</sub>	100 mA
Prąd zwarcia	100 A
Tętnienia resztkowe maks. (w % z U <sub>e</sub> )	15 %

**Environmental conditions**

EN 60068-2-27 szok	Półsinus 30 g <sub>n</sub> , 11 ms
EN 60068-2-6 wibracja	55 Hz, amplituda 1 mm, 3x30 min
Stopień ochrony	IP67
Stopień zanieczyszczenia	3
Temperatura otoczenia	-25...70 °C

**Interface**

Wyjście przełączające	spolaryzowany, styk zwierny (NO)
-----------------------	----------------------------------

**Material**

Materiał obudowy	Mosiądz, z powłoką PTFE
Materiał powierzchni aktywnej	LCP/PTFE

Czujniki indukcyjne  
**BES M30MF-GSC15B-S04G-U**  
Kod artykułu: BES03KL

**BALLUFF**

**Mechanical data**

Moment dociągający	30 nm
Montaż	montaż równo z płaszczyzną aktywną
Wielkość	M30x1.5
Wymiary	Ø 30 x 51 mm

**Range/Distance**

Gwarantowana odległość przełączania Sa	12 mm
Maks. dryft temperaturowy (% z Sr)	10 %
Maks. histereza H (w % z Sr)	20.0 %
Oznaczenie odległości przełączania	■ ■
Powtarzalność maks. (w % z Sr)	5.0 %
Rzeczywisty odstęp połączeń Sr	15 mm
Tolerancja Sr	±10 %
Znamionowy zakres działania Sn	15 mm

**Remarks**

Po usunięciu przeciążenia czujnik jest z powrotem gotów do działania.

Możliwość montażu równo z płaszczyzną aktywną; patrz wskazówki montażowe dla czujników indukcyjnych o zwiększonej odległości przełączania 825357.

Podano maksymalną osiągalną częstotliwość przełączania (nie wg IEC 60947-5-2)

**Connector Drawings**



**Wiring Diagrams**

