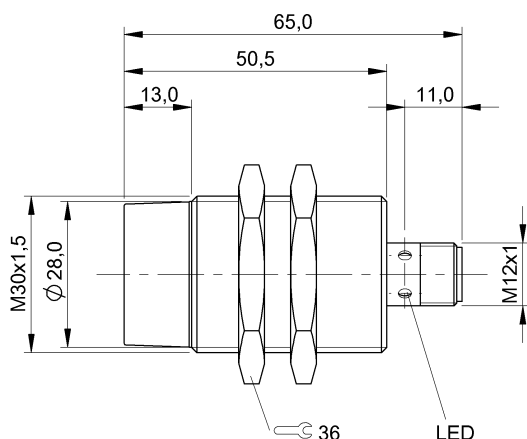


Czujniki indukcyjne  
**BES M30ML-PSC20E-S04G-W**  
 Kod artykułu: BES02KP

**BALLUFF**



### Basic features

Cechy dodatkowe	Faktor 1 Odporne na odpryski spawalnicze
Dopuszczenie / Zgodność	cULus CE UKCA WEEE
Norma podstawowa	IEC 60947-5-2
Znak towarowy	Faktor 1

### Display/Operation

Wskaźnik napięcia roboczego	nie
Wskaźnik zadziałania	tak

### Electrical connection

Ochrona przed zmianą biegunów	tak
Przylącze	M12x1-Męski, 4-stykowe, A-kodowany
Zabezpieczenie przed zamianą biegunów	tak
Zabezpieczenie przed zwarcieniem	tak

### Electrical data

Częstotliwość przełączania	1000 Hz
Kategoria użytkowania	DC-13
Maks. czas opóźnienia	30 ms
Maks. pojemność obciążeniowa (przy Ue)	1 µF
Maks. prąd jałowy, nietłumiony	10 mA
Maks. prąd jałowy, tłumiony	17 mA
Maks. prąd resztkowy Ir	80 µA
Maks. spadek napięcia statyczny	2.5 V
Min. prąd roboczy Im	0 mA
Napięcie robocze Ub	10...30 VDC
Napięcie znamionowe pracy Ue DC	24 V
Natężenie pola magnetycznego, pole zakłócenia	100 kA/m
Pomiarowe napięcie izolacji Ui	250 V AC
Prąd roboczy pomiarowy Ie	200 mA
Prąd zwarcia	100 A
Rezystancja wyjściowa Ra	33.0 kOhm
Stopień ochrony	II
Tętnienia resztkowe maks. (w % z Ue)	15 %

### Environmental conditions

EN 60068-2-27 szok	Półsinus 30 gn, 11 ms
EN 60068-2-6 wibracja	55 Hz, amplituda 1 mm, 3x30 min
Odporność na pole magnetyczne	tak
Stopień ochrony	IP67
Stopień zanieczyszczenia	3
Temperatura otoczenia	-25...70 °C

Czujniki indukcyjne  
**BES M30ML-PSC20E-S04G-W**  
Kod artykułu: BES02KP

# BALLUFF

## Functional safety

MTTF (40 °C) 520 a

## Interface

Wyjście przełączające PNP, styk zwierny (NO)

## Material

Material obudowy Mosiądz, z powłoką PTFE  
Material powierzchni aktywnej LCP/PTFE

## Mechanical data

Moment dociągający 30 nm  
Montaż ponad powierzchnią  
Wielkość M30x1.5  
Wymiary  $\varnothing 30 \times 65$  mm

## Range/Distance

Gwarantowana odległość przełączania Sa 16 mm  
Maks. dryft temperaturowy (% z Sr) 10 %  
Maks. histereza H (w % z Sr) 15.0 %  
Powtarzalność maks. (w % z Sr) 5.0 %  
Rzeczywisty odstęp połączeń Sr 20 mm  
Tolerancja Sr  $\pm 10$  %  
Znamionowy zakres działania Sn 20 mm

## Remarks

Po usunięciu przeciążenia czujnik jest z powrotem gotów do działania.  
Dalsze informacje dot. MTTF lub B10d patrz Certyfikat MTTF / B10d

Podawanie wartości MTTF- / B10d nie stanowi wiążącego zapewnienia o właściwościach i/lub żywotności produktu; są to jedynie wartości ustalone doświadczalnie, bez charakteru zobowiązującego. Na podstawie tych wartości nie przedłuża się również okresu przedawnienia roszczeń z tytułu wad ani nie wpływa to na ten okres w jakiegokolwiek innej formie.

## Connector Drawings



## Wiring Diagrams

