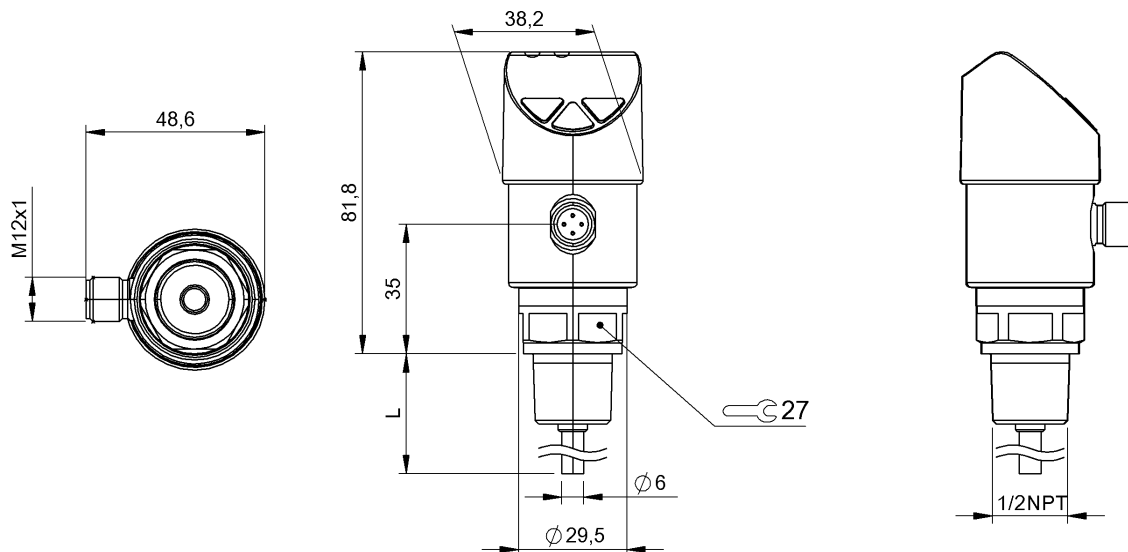


Czujniki temperatury  
**BFT 6025-JC003-A00A0C-S4**  
 Kod artykułu: BFT001C

**BALLUFF**



**Basic features**

|                         |   |
|-------------------------|---|
| Dopuszczenie / Zgodność | CE<br>cULus<br>WEEE   |
| Panel obsługi           | 3 przyciski<br>4-cyfry, 14-segmentowy wyświetlacz, czerwony |
| Zasada działania        | Czujnik temperatury   |

**Display/Operation**

|                               |     |
|-------------------------------|-----|
| Wskaźnik funkcji przełączania | LED |
|-------------------------------|-----|

**Electrical connection**

|                                       |  |
|---------------------------------------|--|
| Przylącze                             | Złącza wtykowe, M12x1-Męski, 4-stykowe |
| Zabezpieczenie przed zamianą biegunów | tak                                    |
| Zabezpieczenie przed zwarcieniem      | tak                                    |

**Electrical data**

|                         |                                    |
|-------------------------|------------------------------------|
| Cykle przełączania min. | 100 Mio.                           |
| Napięcie robocze Ub     | 15...35 VDC                        |
| Pobór prądu maks.       | 600 mA, włączany prąd przełączania |
| Prąd przełączania       | 100 mA                             |

**Environmental conditions**

|                            |                     |
|----------------------------|---------------------|
| EN 60068-2-27 szok         | 50 G                |
| EN 60068-2-6 wibracja      | 6 g przy rezonansie |
| Emisja zakłóceń            | EN 61326-2-3:2013   |
| Stopień ochrony            | IP65, IP67          |
| Temperatura otoczenia      | -20...80 °C         |
| Temperatura przechowywania | -20...80 °C         |

**Functional safety**

|              |       |
|--------------|-------|
| MTTF (40 °C) | 330 a |
|--------------|-------|

**Interface**

|                       |                              |
|-----------------------|------------------------------|
| Wyjście analogowe     | Analogowy, napięcie 0...10 V |
| Wyjście przełączające | PNP                          |

**Material**

|                  |   |
|------------------|---|
| Materiał obudowy | PC/ABS<br>TPE-E, PC, Stal nierdzewna (1.4301) |
| Materiał złącza  | Stal nierdzewna (1.4571)                      |

**Mechanical data**

|                                 |                      |
|---------------------------------|----------------------|
| Długość montażowa               | 25 mm                |
| Maks. moment dokręcania         | 70 Nm                |
| Maks. wytrzymałość na ściskanie | 150 bar              |
| Masa                            | 328 g                |
| Złącze procesowe                | NPT 1/2" na zewnątrz |
| Średnica sondy                  | 6 mm                 |

Czujniki temperatury  
**BFT 6025-JC003-A00A0C-S4**  
Kod artykułu: BFT001C

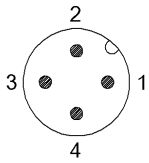
**BALLUFF**

**Range/Distance**

|                                       |   |
|---------------------------------------|---|
| <b>Czas odpowiedzi wg IEC 60751</b>   | T05 < 5 s<br>T09 < 10 s   |
| <b>Dokładność sygnału analogowego</b> | $\leq \pm 0.5\%$ zakresu + błąd czujnika temperatury                    |
| <b>Dokładność wskazania</b>           | $\leq \pm(0.8\%$ zakresu + błąd czujnika temperatury) $\pm 1$ jednostka |

|  |  |
|--|--|
| <b>Dokładność wyjścia przełączającego</b>                            | $\leq \pm 0.8\%$ zakresu + błąd czujnika temperatury |
| <b>Element pomiarowy</b>   | Pt1000   |
| <b>Graniczne odchylenie elementu pomiarowego zgodnie z IEC 60751</b> | Klasa A $\pm (0.15\text{ °C} + 0.002\text{ t})$      |
| <b>Zakres pomiarowy</b>  | -20...80 °C  |

**Connector Drawings**



**Wiring Diagrams**

