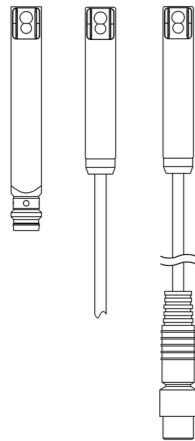


Optoelektronische Sensoren Rotlicht Lichttaster mit fest eingestellter Hintergrundausblendung BOS Q08M-...-KF21-...

Betriebsanleitung

BALLUFF



Bestellcode	Stecker				
BOS 026T	BOS Q08M-PS-KF21-S49	PNP	Schliesser	30 mm	
BOS 026Y	BOS Q08M-NS-KF21-S49	NPN	Schliesser	30 mm	
Kabel mit Steckverbinder					
BOS 026U	BOS Q08M-PS-KF21-00,2-S49	PNP	Schliesser	30 mm	
BOS 026Z	BOS Q08M-NS-KF21-00,2-S49	NPN	Schliesser	30 mm	
Kabel					
BOS 026W	BOS Q08M-PS-KF21-02	PNP	Schliesser	30 mm	

- Robustes Gehäuse
- Einfache Ausrichtung durch gut sichtbaren Lichtfleck

Sicherheitshinweise

! Diese optoelektronischen Sensoren dürfen nicht in Anwendungen eingesetzt werden, in denen die Sicherheit von Personen von der Gerätefunktion abhängt (kein Sicherheitsbauteil gem. EU-Maschinenrichtlinie). Vor Inbetriebnahme ist die Betriebsanleitung sorgfältig zu lesen.

! **VORSICHT!** Rotlicht.
Vorübergehende Blendung und Irritation der Augen möglich.
NICHT DIREKT IN DEN STRAHL BLICKEN!

CE Mit dem CE-Zeichen bestätigen wir, dass unsere Produkte den Anforderungen der aktuellen EMV-Richtlinie entsprechen.

In unserem EMV-Labor, das von der DATECH für Prüfungen der elektromagnetischen Verträglichkeit akkreditiert ist, wurde der Nachweis erbracht, dass die Balluff-Produkte die EMV-Anforderungen der Norm EN 60947-5-2 erfüllen.

Applikation

Nur für Applikationen nach NFPA 79 (Maschinen mit einer Versorgungsspannung von max. 600 Volt). Für den Anschluss des Geräts ist ein R/C (CYJV2) Kabel mit geeigneten Eigenschaften zu verwenden.

Anzeigeelemente

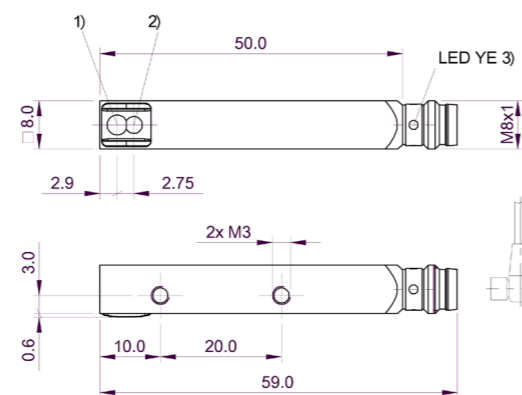
Gelbe LED Lichtempfangs-/Stabilitätsanzeige

LED leuchtet: Licht am Empfänger.
LED blinkt: Unsicherer Bereich.

Montage

! **VORSICHT!**
Blicken Sie nicht in den Lichtstrahl.

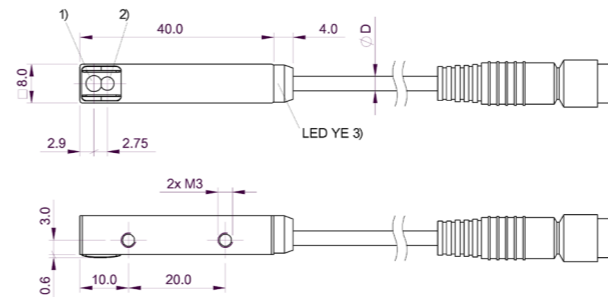
Sensor so montieren, dass auch während des Betriebs kein direkter Blick in den Lichtstrahl möglich ist. Zum Betrieb sind keine weiteren Schutzmaßnahmen erforderlich (Freie Gruppe gem. EN 62471:2009).



Legende: 1) Sender 2) Empfänger 3) gelbe LED

Bild 1: Abmessungen

Montage (Fortsetzung)



Legende: 1) Sender 2) Empfänger 3) gelbe LED

Bild 2: Abmessungen

Anschlüsse

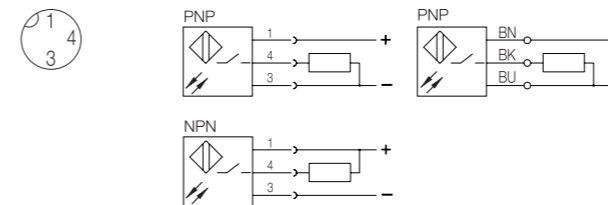


Bild 3: Steckerbild, Anschluß-Schaltbild

Lichtfleckdurchmesser

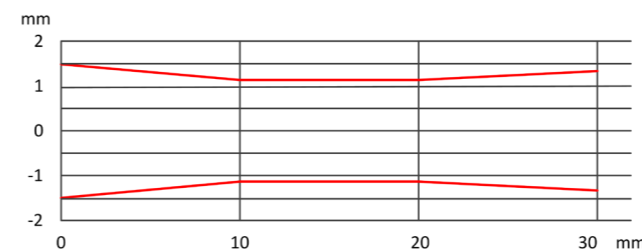


Bild 4: Lichtfleckgröße abhängig vom Abstand

Messgenauigkeit

Der Sensor erreicht seine volle Genauigkeit erst nach einer Einschaltzeit von mindestens 20 Minuten unter konstanten Umgebungsbedingungen.

Die Dauer der Warmlaufphase hängt von den Umgebungsbedingungen ab.

Balluff GmbH
Schurwaldstraße 9
73765 Neuhausen a.d.F.
Deutschland
Tel. +49 7158 173-0
Fax +49 7158 5010
balluff@balluff.de
www.balluff.com

Technische Daten

Optisch

Tastweite s_r fest eingestellt	30 mm
Lichtart	LED Rotlicht
Wellenlänge λ	650 nm
Lichtfleckgröße	\varnothing 3 mm Lichtaustritt
Strahlcharakteristik	divergent
Grauwertverschiebung (90% auf 20% Graukarte)	\leq 5%
Risikogruppe nach EN 62471:2009	Freie Gruppe

Elektrisch

Betriebsspannung U_B	10...30 V DC
Bemessungs-Betriebsspannung U_e	24 V
Restwelligkeit (% von U_e)	10%
Leerlaufstrom I_0 bei U_e	\leq 15 mA
Bemessungsbetriebsstrom I_e	100 mA
Bemessungsisolationsspannung	75 V DC
zul. Lastkapazität	\leq 0,1 μ F
Spannungsfall U_d bei I_e	\leq 0,8 V
Einschaltverzögerung	\leq 1,0 ms
Ausschaltverzögerung	\leq 1,0 ms
Schaltfrequenz f	500 Hz
Ausgangsart je nach Typ	PNP oder NPN
Kurzschlusschutz	ja
Verpolungssicher	ja
Schaltfunktion	Schließer
Ausgangsfunktion	hellschaltend

Mechanisch

Anschlussart	
Kabel mit Steckverbinder	M8, 3-polig, 0,2 m
Stecker	M8, 3-polig
Kabel	2 m, PUR, 3x0,14 mm ²
Werkstoff Gehäuse	
	GD-Zn vernickelt
Werkstoff aktive Fläche	
	PMMA
Gehäuseabmessungen	
BOS Q08M-...-00,2-S49	8 x 8 x 44 mm
BOS Q08M-...-S49	8 x 8 x 59 mm
BOS Q08M-...-02	8 x 8 x 44 mm
Gewicht	
BOS Q08M-...-00,2-S49	15,2 g
BOS Q08M-...-S49	11,2 g
BOS Q08M-...-02	35,5 g

Anzeigen

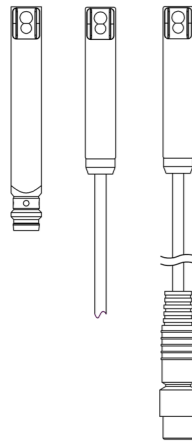
Lichtempfangsanzeige	gelbe LED
Grenzbereichsanzeige	gelbe LED blinkt

Umgebung

Umgebungstemperatur T_a	-5... +55°C
Schutzart nach IEC 60529	IP 67
Fremdlicht	$<$ 5000 Lux

CE **UL** LISTED **IND. CONT. EQ 81U2**
for use in the secondary of a class 2 source of supply
Environmental - Type 1 Enclosure

Photoelectric Sensors
Red light diffuse reflective with fixed background suppression
BOS Q08M-...-KF21-...
 Operating instructions



Order code	Connector			
BOS 026T	BOS Q08M-PS-KF21-S49	PNP	N.O.	30 mm
BOS 026Y	BOS Q08M-NS-KF21-S49	NPN	N.O.	30 mm
Cable+Connector				
BOS 026U	BOS Q08M-PS-KF21-00,2-S49	PNP	N.O.	30 mm
BOS 026Z	BOS Q08M-NS-KF21-00,2-S49	NPN	N.O.	30 mm
Cable				
BOS 026W	BOS Q08M-PS-KF21-02	PNP	N.O.	30 mm

- Rugged housing
- Highly visible light spot for ease of alignment

Safety notes

! These photoelectric sensors may not be used in applications where personal safety depends on proper function of the devices (not safety designed per EU machine guideline). Read these operating instructions carefully before putting the device into service.

! **CAUTION!** Red light beam!
 Temporary glare and irritation of eyes might occur.
DO NOT LOOK INTO THE LIGHT BEAM!

CE The CE Marking confirms that our products conform to the current EMC Law.

In our EMC Laboratory, which is accredited by the DATEch for Testing of Electromagnetic Compatibility, proof has been documented that these Balluff products meet the EMC requirements of the harmonized standard EN 60947-5-2.

Application

Only for NFPA 79 applications (machines with a supply voltage of max. 600 volts). Device shall be connected only by using any R/C (CYJV2) cord, having suitable ratings.

Display Elements

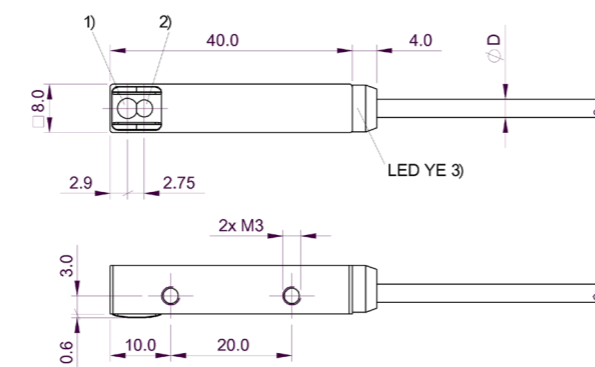
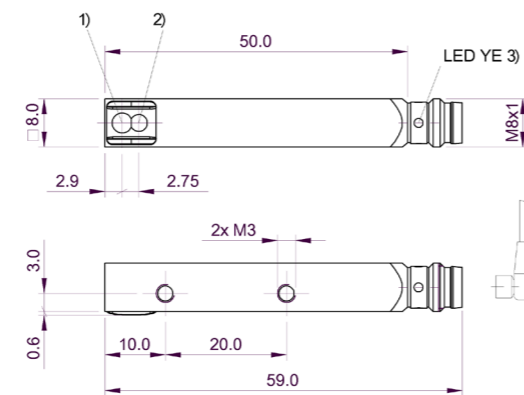
Yellow LED light reception / stability indicator

LED on: Light at the receiver.
 LED flashes: Unreliable range.

Installation

! **Caution!**
 Do not look into the light beam.

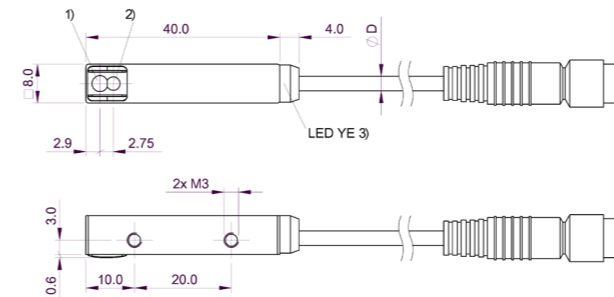
The sensor must be installed as to prevent a direct line of eyesight to the light source, even during operation. No additional protective measures are necessary for operation (Exempt Group according to EN 62471:2009).



Legend: 1) Emitter 2) Receiver 3) yellow LED

Fig. 1: Dimensions

Installation



Legend: 1) Emitter 2) Receiver 3) yellow LED

Fig. 2: Dimensions

Wiring diagrams

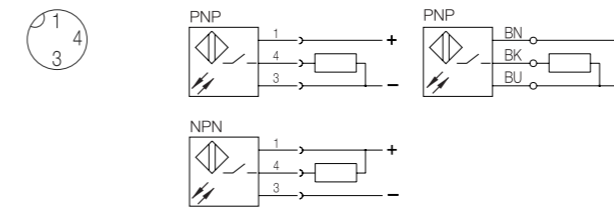


Fig. 3: Pinouts, connection diagram

Light spot diameter

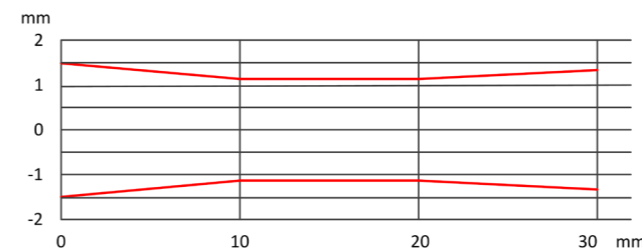


Fig. 4: Light spot diameter depending on distance to the object

Measuring accuracy

The sensor attains its full accuracy under constant ambient conditions at min. 20 minutes after power-on. The duration of this warm-up phase depends on ambient conditions.

Balluff GmbH
 Schurwaldstrasse 9
 73765 Neuhausen a.d.F.
 Germany
 Phone + 49 7158 173-0
 Fax +49 7158 5010
 balluff@balluff.de
 www.balluff.com

Technical data

Optical

Range s_r	30 mm
Light type	red light
Wave length λ	650 nm
Light spot diameter, typical	\varnothing 3 mm at 0 mm
Beam shape	divergent
Grey-value shift (90%/20% grey card)	\leq 5%
Risk group acc. to IEC 62471:2009	Exempt Group

Electrical

Supply voltage U_B	10...30 V DC
Rated operating voltage U_e	24 V
Ripple (% from U_e)	10%
No-load current I_o	\leq 15 mA
Effective operating current I_e	100 mA
Rated insulation voltage	75 V DC
Permissible load capacitance	\leq 0.1 μ F
Voltage drop U_d at I_e	\leq 0.8 V
Turn-on delay	\leq 1.0 ms
Turn-off delay	\leq 1.0 ms
Switching frequency f	500 Hz
Output depending on version	PNP or NPN
Short circuit protected	yes
Reverse polarity protected	yes
Switching function	N.O.
Output function	light-on

Mechanical

Connection type	Cable with connector	M8, 3-pin, 0.2 m
	Connector	M8, 3-pin
	Cable	2 m, PUR, 3x0.14 mm ²
Housing material		GD-Zn nickel plated
Active surface material		PMMA
Housing dimensions		
	BOS Q08M-...-00,2-S49	8 x 8 x 44 mm
	BOS Q08M-...-S49	8 x 8 x 59 mm
	BOS Q08M-...-02	8 x 8 x 44 mm
Weight		
	BOS Q08M-...-00,2-S49	15.2 g
	BOS Q08M-...-S49	11.2 g
	BOS Q08M-...-02	35.5 g

Displays

Light reception indicator	yellow LED
Stability indicator	yellow LED (flashing)

Ambient

Ambient temperature T_a	-5... +55°C
Enclosure rating per IEC 60529	IP 67
Ambient light rejection	$<$ 5000 Lux

CE **UL** LISTED **IND. CONT. EQ 81U2**
 for use in the secondary of a class 2 source of supply
 Environmental - Type 1 Enclosure