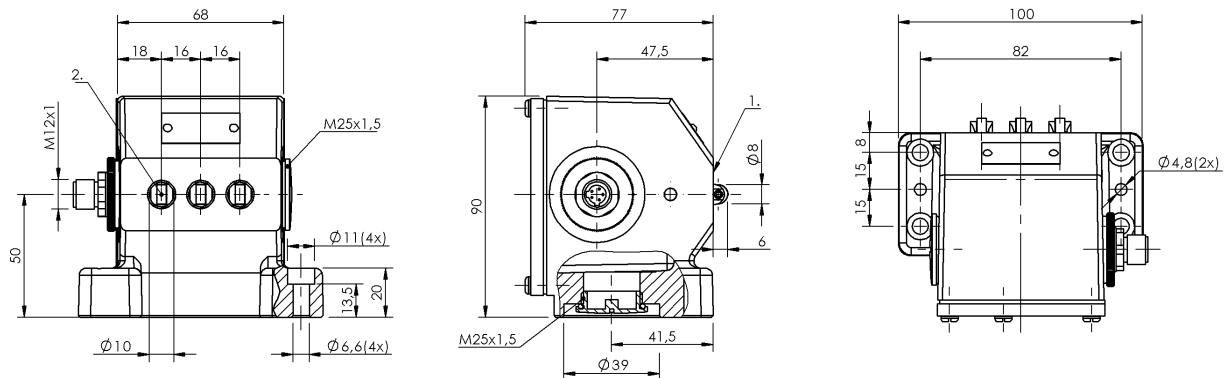


Łączniki krzywkowe  
**BNS 819-B03-R16-72-10-S80L**  
 Kod artykułu: BNS053A

**BALLUFF**



1) Krawędź odniesienia, 2) 1. pozycja przełączania



**Basic features**

<b>Dopuszczenie / Zgodność</b>	CE UKCA CCC WEEE
<b>Norma podstawowa</b>	IEC 60947-5-1
<b>Wersja</b>	Styk szybko sprawny
<b>Zasada działania</b>	1-3. Miejsce przełączania: Parametry mechaniczne

**Display/Operation**

<b>Wskaźnik zadziałania</b>	1-3. Miejsce przełączania: brak
-----------------------------	---------------------------------

**Electrical connection**

<b>Przylącze</b>	M12x1-Wtyczka z kołnierzem, 5-stykowe
<b>Rodzaj przylącza</b>	1. Miejsce przełączania: Złącza wtykowe

**Electrical data**

<b>Mechaniczna funkcja przełączania</b>	Przerwa podwójna izolowane galwanicznie jeden styk zwierny i jeden styk rozwierny Styk przełączny dwuobwodowy
<b>Prąd ciągły</b>	1-3. Miejsce przełączania: 4 A
<b>Szybkość przełączania</b>	1-3. Miejsce przełączania: 300/min
<b>Znamionowe napięcie pracy Ue</b>	1-3. Miejsce przełączania: 250 VAC

**Environmental conditions**

<b>Stopień ochrony</b>	IP67
<b>Temperatura otoczenia</b>	-5...85 °C

**Functional safety**

<b>B10d (EN ISO 13849-1)</b>	BSE 30.0: 30 mln. cykli przełączania
------------------------------	--------------------------------------

**Material**

<b>Materiał obudowy</b>	Aluminium, Anodowane
<b>Materiał obudowy, ochrona powierzchni</b>	Anodowane
<b>Materiał popychacza</b>	1-3. Miejsce przełączania: Stal nierdzewna (1.4034)
<b>Materiał styku</b>	1-3. Miejsce przełączania: Srebro czyste, pozlacane

Łączniki krzywkowe  
**BNS 819-B03-R16-72-10-S80L**  
Kod artykułu: BNS053A

# BALLUFF

## Mechanical data

Element przełączający	1-3. Miejsce przełączania: BSE 30.0
Kierunek najazdu	Pionowo do powierzchni przykręcania
Kołnierz, przewodzenie	1 wyjście gwintowane M25
Montaż	Pionowo
Number of switching positions	3x Rolka Parametry mechaniczne
Odległość krzywki - krawędź odniesienia	1-3. Miejsce przełączania: 2.50...3.00 mm

## Prędkość najazdu

1-3. Miejsce przełączania: 60 m/min

## Rodzaj popychacza

1-3. pozycja przełączania: rolka

## Siła wyzwiania przełącznika

1-3. Miejsce przełączania: 20 N

## Średnia żywotność mechaniczna

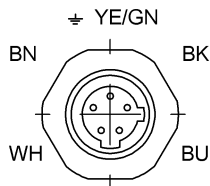
1-3. Miejsce przełączania: 30 mln. przełączeń

## Range/Distance

### Powtarzalność

1-3. Miejsce przełączania: ±0.01 mm

## Connector Drawings



Widok na stronę wtyczki

## Wiring Diagrams

