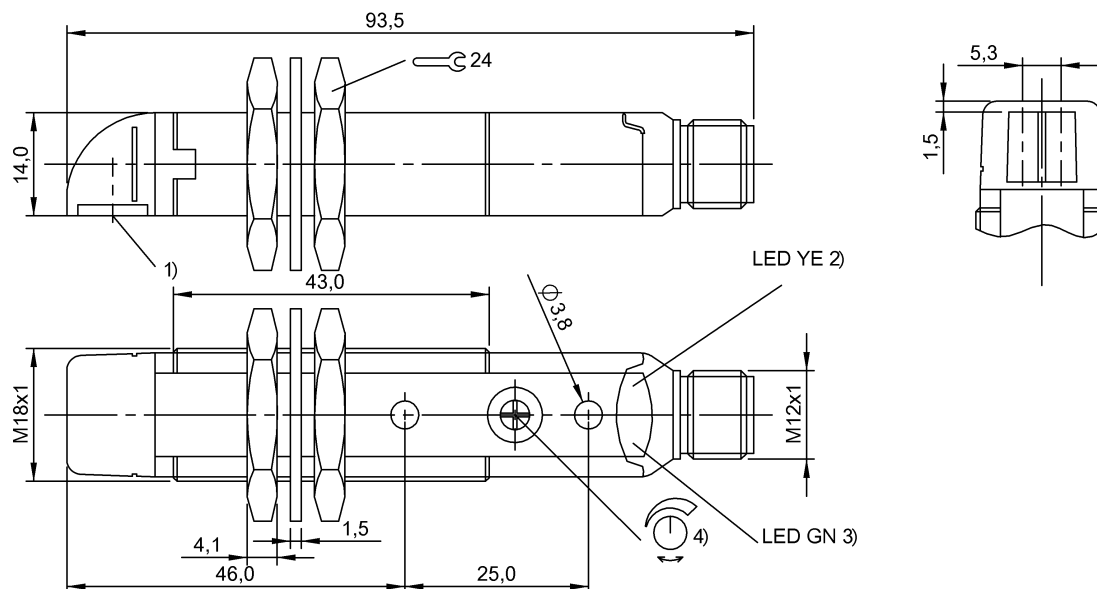


Czujniki optoelektroniczne
BOS 18KW-NA-1PD-S4-C
 Kod artykułu: BOS00L6

BALLUFF



1) Oś optyczna, 2) Funkcja wyjścia, 3) Stabilność, 4) Sn



Basic features

Dopuszczenie / Zgodność	CE cULus WEEE
Norma podstawowa	IEC 60947-5-2
Seria	Cylinder płaski Optyka 90°
Seria	18KW
Zasada działania	Czujnik optoelektroniczny
Znak towarowy	Global

Display/Operation

Ustawiacz	Potencjometr 270° (1x)
Ustawienie	Znamionowa odległość przełączania (Sn)
Wyświetlacz	Funkcja wyjścia - żółta dioda LED Stabilność - LED GN

Electrical connection

Przylącze	Złącza wtykowe, M12x1-Męski, 4- stykowe
Zabezpieczenie przed zamianą biegunów	tak
Zabezpieczenie przed zwarciem	tak

Electrical data

Częstotliwość przełączania	1000 Hz
Maks. opóźnienie wyłączenia Toff	0.5 ms
Maks. opóźnienie załączenia Ton.	0.5 ms
Maks. prąd jałowy I _o (przy U _e)	35 mA
Napięcie robocze U _b	10...30 VDC
Napięcie znamionowe pracy U _e DC	24 V
Pomiarowe napięcie izolacji U _i	75 V DC
Prąd roboczy pomiarowy I _e	100 mA
Spadek napięcia U _d maks. (przy I _e)	2 V
Tętnienia resztkowe maks. (w % z U _e)	8 %

Environmental conditions

EN 60068-2-27 szok	Półsinus, 30 g _n , 11 ms, 3x6
EN 60068-2-6 wibracja	10...55 Hz, 0.5 mm amplituda, 3x30 min
Stopień ochrony	IP67
Temperatura otoczenia	-25...55 °C

Functional safety

MTTF (40 °C)	774 a
--------------	-------

Interface

Wyjście przełączające	NPN Normalnie zamknięty (NC) NPN Styk zwierzy (NO) Piny 4-2
-----------------------	--

Czujniki optoelektroniczne
BOS 18KW-NA-1PD-S4-C
Kod artykułu: BOS00L6

BALLUFF

Material

Materiał obudowy	PBT
Materiał powierzchni aktywnej	PMMA

Mechanical data

Maks. moment dokręcania	1.5 Nm
Szczegóły instalacji	Śruba M3 Nakrętka M18x1
Wymiary	Ø 18 x 93.5 mm

Optical features

Charakterystyka wiązki	Rozbieżny
Długość fali	880 nm
Funkcja przełączania optyczna	Przełączanie na jasno
Maks. natężenie światła zewn.	5000 Lux
Rodzaj światła	LED z podczerwienią
Zasada działania optycznego	Czujnik świetlny, energetyczny

Range/Distance

Zasięg	0...400 mm
Znamionowy zakres działania Sn	400 mm Regulowany

Remarks

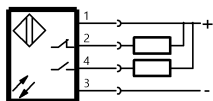
Po usunięciu przeciążenia czujnik jest z powrotem gotów do działania.
Obiekt referencyjny (płyta pomiarowa): szara karta, 200 x 200, 90 % remisji, zbliżenie osiowe.
Dalsze informacje: patrz instrukcja obsługi.
Akcesoria zamawiać oddzielnie.
Dalsze informacje dot. MTTF lub B10d patrz Certyfikat MTTF / B10d

Podawanie wartości MTTF- / B10d nie stanowi wiążącego zapewnienia o właściwościach i/lub żywotności produktu; są to jedynie wartości ustalone doświadczalnie, bez charakteru zobowiązującego. Na podstawie tych wartości nie przedłuża się również okresu przedawnienia roszczeń z tytułu wad ani nie wpływa to na ten okres w jakiegokolwiek innej formie.

Connector Drawings



Wiring Diagrams



Opto Symbols

