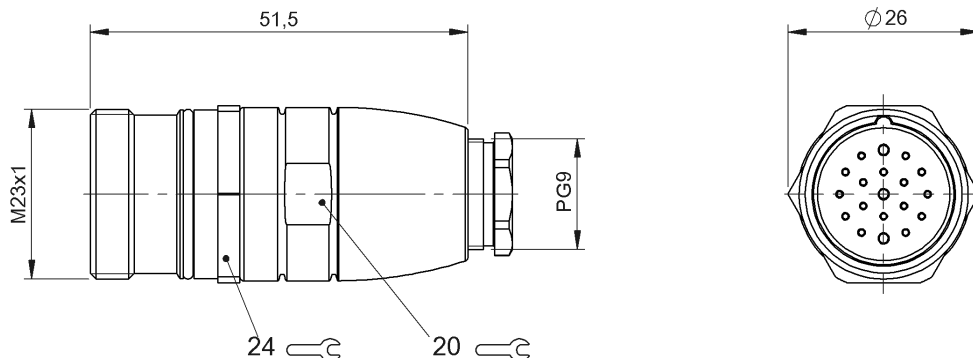


Złącze wtykowe do konfekcji
BCC M67L-0000-20-000-54XLA0-000
Kod artykułu: BCC0H6P

BALLUFF



Basic features

Dopuszczenie / Zgodność	CE WEEE
-------------------------	------------

Electrical connection

Ilość styków możliwych do podłączenia	19
Przylącze	M23x1-Męski, prosta, 19-stykowe
System	prefabrykowany
Średnica przewodu D	6...10 mm

Electrical data

Napięcie robocze U_b	150 VDC
Prąd znamionowy 1.0 mm ² (40°C)	8.0 A
Prąd znamionowy 1.5 mm ² (40°C)	10.0 A

Remarks

Stopień ochrony wg IEC 60529, tylko w stanie skróconym z odpowiednim elementem współpracującym.

Environmental conditions

Stopień ochrony	IP67
Temperatura otoczenia	-20...85 °C

Material

Materiał korpusu	Mosiądz niklowane
------------------	----------------------

Mechanical data

Przekrój żyły elastyczny	1.0 mm ² + 1.5 mm ²
Rodzaj mocowania przewodu	Połączenia lutownicze

