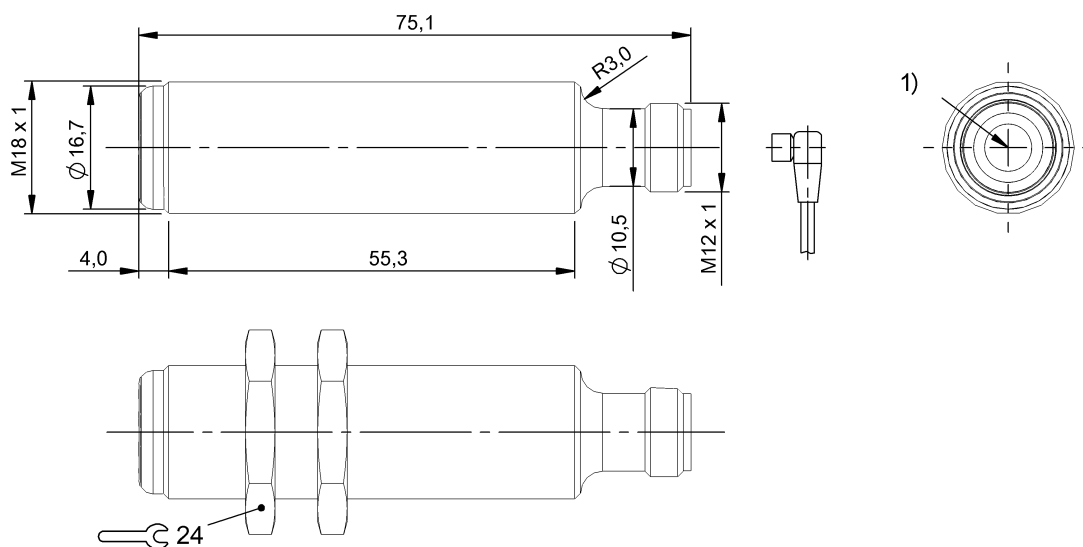


Czujniki optoelektroniczne
BOS 18E-PA-RE20-S4
 Kod artykułu: BOS01KM

BALLUFF



1) Oś optyczna odbiornika

CE ECOLAB®

UL
 LISTED



UK
CA

Basic features

Dopuszczenie / Zgodność	Ecolab CE UKCA cULus WEEE
Nadajnik referencyjny	BOS 18E-X-RS20-S4
Norma podstawowa	IEC 60947-5-2
Seria	Cylinder Optyka prosta
Seria	18E
Zasada działania	Czujnik optoelektroniczny

Display/Operation

Ustawiacz	nie
-----------	-----

Electrical connection

Ochrona przed zmianą biegunów	tak
Przylącze	Złącza wtykowe, M12x1-Męski, 4-stykowe
Styki, ochrona powierzchni	Pozłacane
Zabezpieczenie przed zamianą biegunów	tak
Zabezpieczenie przed zwarciem	tak

Electrical data

Częstotliwość przełączania	400 Hz
Kategoria użytkowania	DC-13
Maks. opóźnienie wyłączenia Toff	1.25 ms
Maks. opóźnienie załączenia Ton.	1.25 ms
Maks. pojemność obciążeniowa (przy Ue)	0.1 µF
Maks. prąd jałowy Io (przy Ue)	30 mA
Napięcie robocze Ub	10...30 VDC
Napięcie znamionowe pracy Ue DC	24 V
Pomiarowe napięcie izolacji Ui	75 V DC
Prąd roboczy pomiarowy Ie	100 mA
Spadek napięcia Ud maks. (przy Ie)	2.5 V
Tętnienia resztkowe maks. (w % z Ue)	15 %

Environmental conditions

EN 60068-2-27 szok	Półsinus, 30 gn, 11 ms, 3x6 Półsinus, 100 gn, 2 ms, 3x8000
EN 60068-2-6 wibracja	10...2000 Hz, 1 mm amplituda, 30 gn, 3x5 h 10...55 Hz, 1 mm amplituda, 3x30 min
Stopień ochrony	IP68/IP67
Stopień ochrony wg DIN 40050	IPx9K
Stopień zanieczyszczenia	3
Temperatura otoczenia	-25...70 °C

Functional safety

MTTF (40 °C)	648 a
--------------	-------

Czujniki optoelektroniczne
BOS 18E-PA-RE20-S4
Kod artykułu: BOS01KM

BALLUFF

Interface

Wyjście przełączające	PNP Normalnie zamknięty (NC) PNP Styk zwrotny (NO) Piny 4-2
-----------------------	--

Material

Materiał obudowy	Stal nierdzewna (1.4404)
Materiał powierzchni aktywnej	Szkło

Mechanical data

Maks. moment dokręcania	40 Nm
Szczegóły instalacji	Nakrętka M18x1
Wymiary	Ø 18 x 75 mm

Remarks

Po usunięciu przeciążenia czujnik jest z powrotem gotów do działania.

Dalsze informacje: patrz instrukcja obsługi.

Akcesoria zamawiać oddzielnie.

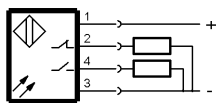
Dalsze informacje dot. MTTF lub B10d patrz Certyfikat MTTF / B10d

Podawanie wartości MTTF- / B10d nie stanowi wiążącego zapewnienia o właściwościach i/lub żywotności produktu; są to jedynie wartości ustalone doświadczalnie, bez charakteru zobowiązującego. Na podstawie tych wartości nie przedłuża się również okresu przedawnienia roszczeń z tytułu wad ani nie wpływa to na ten okres w jakiegokolwiek innej formie.

Connector Drawings



Wiring Diagrams



Opto Symbols



Optical features

Funkcja przełączania optyczna	przełączanie ciemno/jasno
Maks. natężenie światła zewn.	10000 Lux
Rodzaj światła	LED ze światłem czerwonym
Zasada działania optycznego	Bariera jednokierunkowa (odbiornik)

Range/Distance

Maks. dryft temperaturowy (% z Sr)	10 %
Zasięg	0... 20 m
Znamionowy zakres działania Sn	20 m