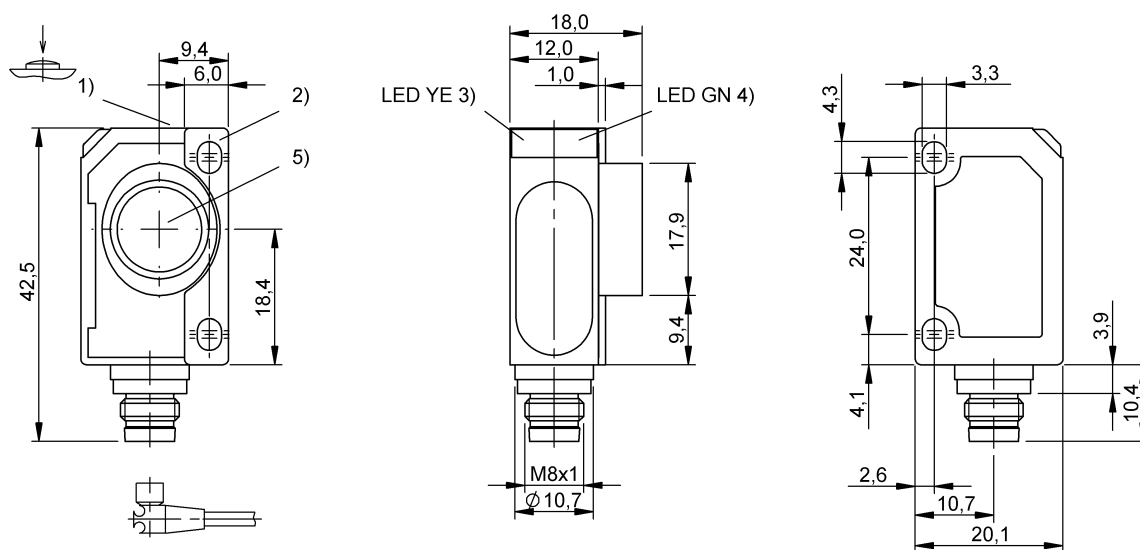


Czujniki ultradźwiękowe
BUS R06K1-XA-12/070-S75G
 Kod artykułu: BUS005E

BALLUFF



1) Ustawienie czujnika, 2) Płyta mocująca, 3) Wskaźnik stanu, 4) Nap.rob./tryb pracy, 5) Oś przetwornika ultradźwiękowego



Basic features

Dopuszczenie / Zgodność	CE WEEE UKCA
Seria	R06K1
Tryb pracy	Pomiar analogowy (charakterystyka)
Zastosowanie	Pomiar odległości

Display/Operation

Ustawiacz	Przycisk
Ustawienie	Blokada klawiszy wł./wył. Ustawienie fabryczne (Reset) Charakterystyka wyjściowa rosnąca/ opadająca Okno charakterystyki

Electrical connection

Przylącze	M8x1-Męski, 4-stykowe
Zabezpieczenie przed zamianą biegunów	tak
Zabezpieczenie przed zwarcieniem	tak

Electrical data

Częstotliwość ultradźwiękowa	300 kHz
Funkcja wejścia	Sygnal synchronizacji
Min. rezystancja obciążenia RL (analogowy U)	100 kOhm
Napięcie robocze Ub	20...30 VDC
Napięcie znamionowe pracy Ue DC	24 V
Pobór prądu maks.	35 mA
Synchronizacja	zewn., dowolnie wiele czujników

Environmental conditions

Stopień ochrony	IP67
Temperatura otoczenia	-25...70 °C
Temperatura przechowywania	-40...85 °C

Functional safety

MTTF (40 °C)	1657 a
--------------	--------

Interface

Charakterystyka wyjściowa	narastające/opadające liniowo
Wyjście analogowe	Analogowy, napięcie 0...10 V

Material

Materiał obudowy	ABS
Materiał powierzchni aktywnej	Pianka PU/Żywica epoksydowa/ Szkło

Czujniki ultradźwiękowe
BUS R06K1-XA-12/070-S75G
Kod artykułu: BUS005E

BALLUFF

Mechanical data

Szczegóły instalacji	Śruba M3
Wymiary	20.1 x 42.5 x 18 mm

Range/Distance

Powtarzalność	$\pm 0.15\%$ FS
Rozdzielczość	≤ 0.037 mm
Zasięg	120...1000 mm
Znamionowy zakres działania Sn	700 mm

Remarks

Dalsze informacje: patrz instrukcja obsługi.

Akcesoria zamawiać oddzielnie.

Nie naciskać na przycisk ostrym przedmiotem.

Obiekt referencyjny do Sn: rura $\varnothing 10$ mm. Maks. zasięg odnosi się do ustawionej płyty.

Po usunięciu przeciążenia czujnik jest z powrotem gotów do działania.

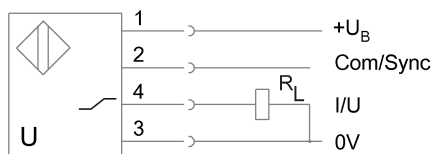
Dalsze informacje dot. MTTF lub B10d patrz Certyfikat MTTF / B10d

Podawanie wartości MTTF- / B10d nie stanowi wiążącego zapewnienia o właściwościach i/lub żywotności produktu; są to jedynie wartości ustalone doświadczalnie, bez charakteru zobowiązującego. Na podstawie tych wartości nie przedłuża się również okresu przedawnienia roszczeń z tytułu wad ani nie wpływa to na ten okres w jakiegokolwiek innej formie.

Connector Drawings



Wiring Diagrams



Technical Drawings

