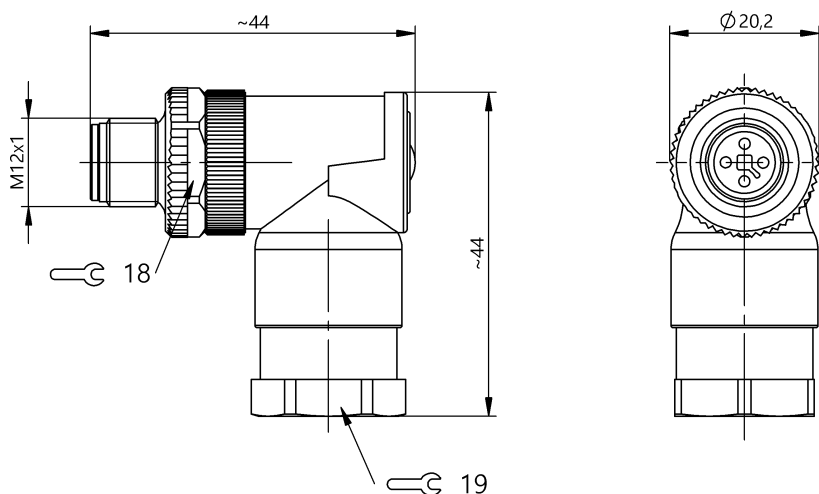


Złącze wtykowe do konfekcji
BCC M444-0000-2T-000-61X4A5-000
 Kod artykułu: BCC0K80

BALLUFF



Basic features

Dopuszczenie / Zgodność	CE WEEE
-------------------------	------------

Electrical connection

Ilość styków możliwych do podłączenia	4
Przylącze	M12x1-Męski, kątowna, 4-stykowe, T-kodowany
System	prefabrykowany
Średnica przewodu D	8...10 mm

Electrical data

Napięcie robocze U_b	63 VDC / 63 VAC
Prąd znamionowy (40°C)	12.0 A

Remarks

Stopień ochrony wg IEC 60529, tylko w stanie skróconym z odpowiednim elementem współpracującym.

Environmental conditions

Stopień ochrony	IP67
Temperatura otoczenia	-40...85 °C

Material

Materiał korpusu	PA
Materiał nakrętki	Cynkowy odlew ciśnieniowy
Materiał styku	Mosiądz
Materiał styku nośnika	PA

Mechanical data

Przekrój przyłącza	1.50 mm ²
Rodzaj mocowania przewodu	Zaciski śrubowe

Connector Drawings

