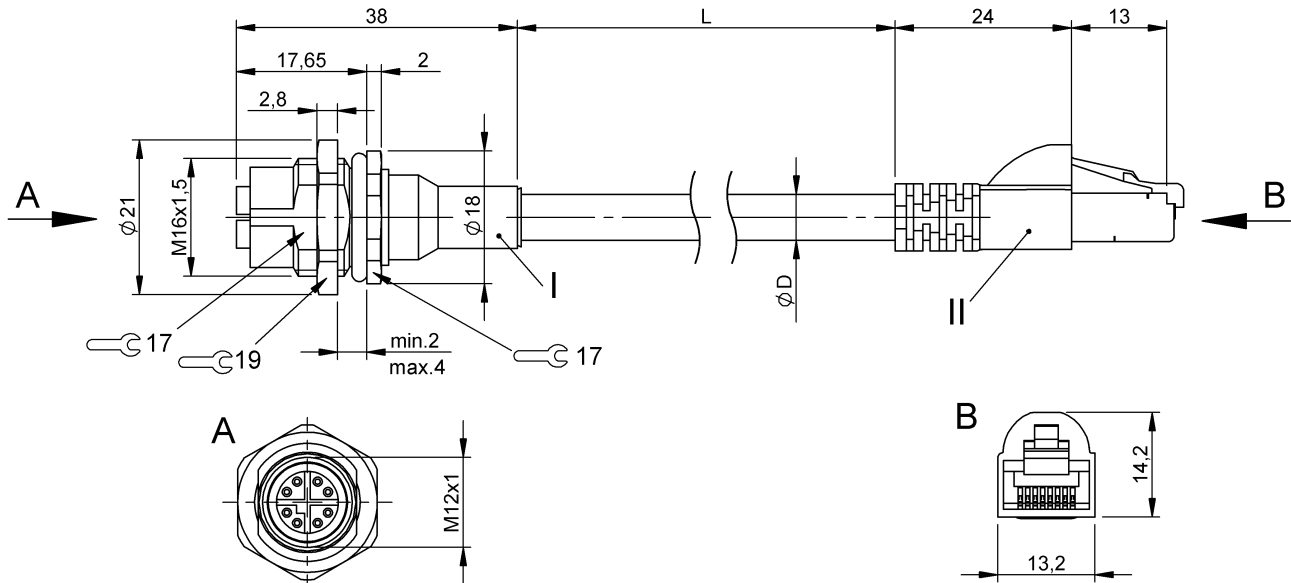


Dławnice kablowe do szaf  
**BCC M458-E818-AX0-RM148-010**  
 Kod artykułu: BCC0LJR

**BALLUFF**



**Basic features**

|                         |                     |
|-------------------------|---------------------|
| Dopuszczenie / Zgodność | CE<br>cULus<br>WEEE |
|-------------------------|---------------------|

**Electrical connection**

|                     |   |
|---------------------|---|
| Liczba pinów        | 8/8   |
| Liczba żył          | 8   |
| Przekrój przewodu   | 26 AWG  |
| Przewód             | PUR Ekranowany Zielony, 1 m                   |
| Przyłącze 1         | M12x1-Żeński, prosta, 8-stykowe, X-kodowany   |
| Przyłącze 1 wersja  | prosta  |
| Przyłącze 2         | RJ45-Męski, prosta, 8-stykowe                 |
| Przyłącze 2 wersja  | prosta  |
| System              | powlekane natryskowo/<br>powlekane natryskowo |
| Średnica przewodu D | 6.20 mm ±0.20 mm                              |

**Electrical data**

|                              |                              |
|------------------------------|------------------------------|
| Impedancja falowa            | 100 Ohm ±22 Ohm przy 100 MHz |
| Napięcie robocze Ub          | 60 VDC / 50 VAC              |
| Oporność izolacji            | ≥ 150 MOhm x km przy 20 °C   |
| Oporność przewodu            | ≤ 145 Ohm/km przy 20 °C      |
| Pojemność robocza            | nom. 46nF/km przy 1kHz       |
| Prąd znamionowy (40°C)       | 0.5 A                        |
| Rezystancja sprzężenia maks. | 1Ω /m przy 100 MHz           |
| Struktura przewodu           | 4x2 skrętka                  |

**Environmental conditions**

|   |             |
|---|-------------|
| Stopień ochrony                           | IP67        |
| Temperatura przewodu, elastyczne ułożenie | -10...60 °C |
| Temperatura przewodu, stałe ułożenie      | -40...85 °C |

**Material**

|                                 |                                    |
|---------------------------------|------------------------------------|
| Materiał korpusu                | PUR/PVC                            |
| Materiał osłony przewodu        | PUR                                |
| Materiał osłony przewodu, uwagi | Ekranowany                         |
| Materiał styku                  | Brąz/Mosiądz                       |
| Materiał styku nośnika          | PA/PVC                             |
| Przewód ekranowany              | Folia aluminiowa i oplot miedziany |

**Mechanical data**

|                        |         |
|------------------------|---------|
| Długość przewodu L     | 1.00 m  |
| Ośłona przewodu, kolor | Zielony |

Dławnice kablowe do szaf  
**BCC M458-E818-AX0-RM148-010**  
Kod artykułu: BCC0LJR

**BALLUFF**

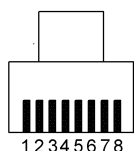
Remarks

Odporność na płomień wg IEC 60332-1

Wolne od halogenu wg IEC 60754

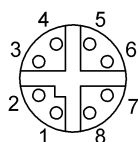
Stopień ochrony wg IEC 60529 lub ISO 20653, tylko w stanie przykręconym lub włożonym z odpowiednim elementem współpracującym.

Connector Drawings



II

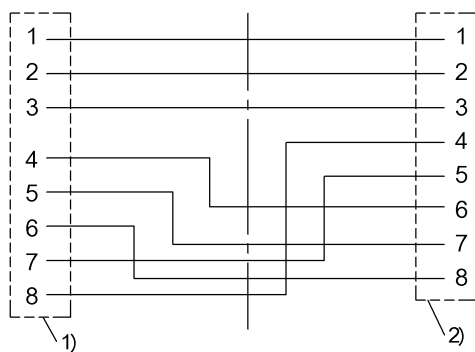
- PIN 1: biały
- PIN 2: pomarańczowy
- PIN 3: biały
- PIN 4: niebieski
- PIN 5: biały
- PIN 6: zielony
- PIN 7: biały
- PIN 8: brązowy



I

- PIN 1: biały
- PIN 2: pomarańczowy
- PIN 3: biały
- PIN 4: zielony
- PIN 5: biały
- PIN 6: brązowy
- PIN 7: biały
- PIN 8: niebieski

Wiring Diagrams



- 1) Ekran do nakrętki złączkowej
- 2) Ekran do obudowy