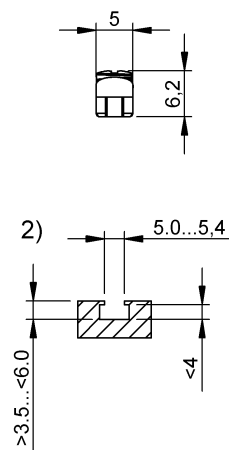
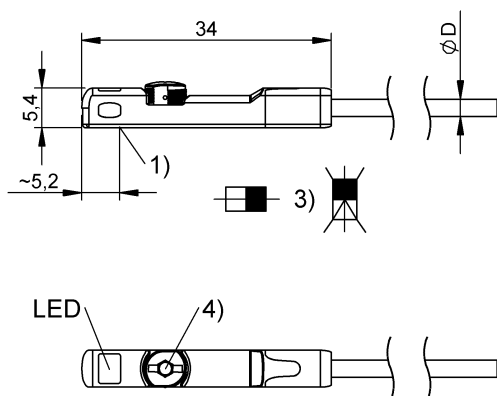


Czujniki pola magnetycznego
BMF 415KW-HAKKI-W-5-P0-02
 Kod artykułu: **BMF00NC**

BALLUFF



1) Position sensor element, 2) patrz uwagi, 3) patrz uwagi, 4) patrz uwagi



Basic features

Dopuszczenie / Zgodność	CE UKCA cULus WEEE IO-Link
Norma podstawowa	IEC 60947-5-2
Zakres dostawy	Magnes Osłona ochronna Zaczep kablowy na wpust teowy Skrócona instrukcja
Zasada działania	Czujnik pola magnetycznego
Zastosowanie	Siłownik pneumatyczny z rowkiem T. Wymiary patrz szkic w widoku produktów. Obszar spawania

Display/Operation

Wskaźnik napięcia roboczego	Zewnętrzne napięcie robocze - LED GN
Wskaźnik zadziałania	Aktywny, żółta dioda LED Błąd, czerwona dioda LED

Electrical connection

Liczba żył	3
Ochrona przed zmianą biegunów	tak
Przekrój przewodu	0.10 mm ²
Przewód	TPU odporny na iskry spawalnicze czarny, 2 m
Zabezpieczenie przed zamianą biegunów	tak
Zabezpieczenie przed zwarcieniem	tak
Średnica przewodu D	2.4 mm

Electrical data

Czas powstrzymania usterek	600 ms
Gwarantowane natężenie pola przełączania Ha	5.2 kA/m
Kategoria użytkowania	DC-13
Maks. pojemność obciążeniowa (przy Ue)	1.5 µF
Maks. prąd jałowy, nietłumiony	18 mA
Maks. prąd resztkowy Ir	10 µA
Napięcie robocze Ub	18...30 VDC
Napięcie znamionowe pracy Ue DC	24 V DC
Pomiarowe napięcie izolacji Ui	75 V DC
Prąd roboczy pomiarowy Ie	50 mA
Prąd zwarciový	100 A
Rezystancja wyjściowa Ra	open drain
Znamionowe natężenie pola przełączania Hn	4.8 kA/m

Czujniki pola magnetycznego

BMF 415KW-HAKKI-W-5-P0-02

Kod artykułu: BMF00NC

BALLUFF

Environmental conditions

EN 60068-2-27 szok	Półsinus, 30 g _n , 11 ms, 3x6 Półsinus, 100 g _n , 2 ms, 3x8000
EN 60068-2-6 wibracja	55 Hz, amplituda 2 mm, 3x30 min 10...2000 Hz, amplituda 2 mm pp, 30 g _n , 120 przejazdów
ESD	2A (4 kV)
Emisja	Grupa 1, klasa A
Stopień ochrony	IP67
Stopień zanieczyszczenia	3
Temperatura otoczenia	0...80 °C

Functional safety

MTTF (40 °C)	420 a
--------------	-------

Interface

Interfejs	IO-Link 1.1
Szybkość transmisji	38.4 kbit/s
Wyjście przełączające	IO możliwość konfiguracji Styk zwierny/rozwierny (NO/NC)

Material

Materiał obudowy	PA 12
Materiał powierzchni aktywnej	PA 12
Materiał płaszcz	TPU, odporny na iskry spawalnicze

Mechanical data

Szczegóły instalacji	możliwość montażu od góry w rowku typu T [BF0x0]
Wielkość	Kanałek typu T
Wymiary	5 x 6.4 x 34 mm

Remarks

Magnes tłumiący magnesowany osiowo

Znamionowy prąd roboczy I_e przy termicznie sprzężonym montażu w metalu.

Nadaje się do użytku w zakłócających polach magnetycznych AC do 140 mT / 110 kA o częstotliwościach pomiędzy 45 - 65 Hz

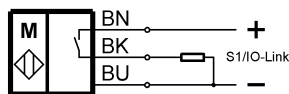
Nadaje się do użytku w zakłócających polach magnetycznych MFDC do 140 mT / 110 kA/m

UL-MARKINGS: - For use in NFPA 79 Applications only - Adapters providing field wiring means are available from the manufacturer. Refer to manufacturers information.

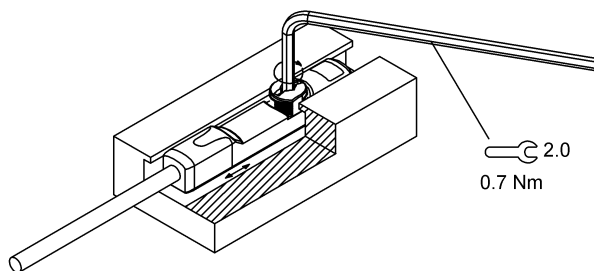
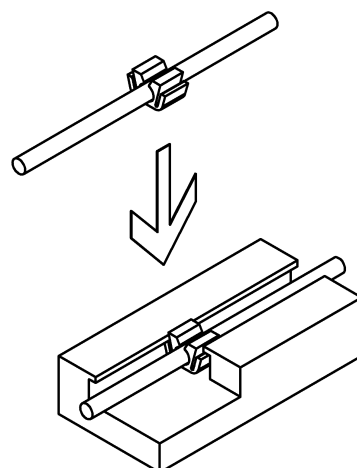
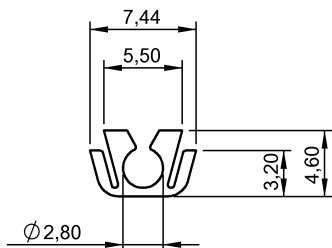
Dalsze informacje dot. MTTF lub B10d patrz Certyfikat MTTF / B10d

Podawanie wartości MTTF- / B10d nie stanowi wiążącego zapewnienia o właściwościach i/lub żywotności produktu; są to jedynie wartości ustalone doświadczalnie, bez charakteru zobowiązującego. Na podstawie tych wartości nie przedłuża się również okresu przedawnienia roszczeń z tytułu wad ani nie wpływa to na ten okres w jakiegokolwiek innej formie.

Wiring Diagrams

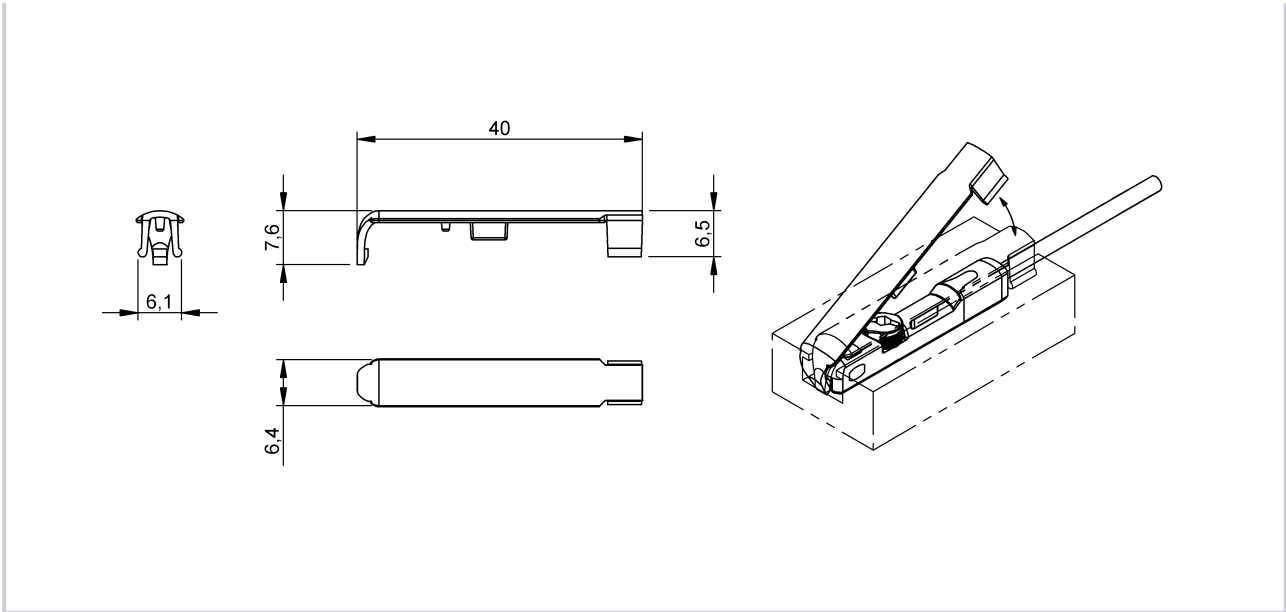


Help Views



Czujniki pola magnetycznego
BMF 415KW-HAKKI-W-5-P0-02
Kod artykułu: BMF00NC

BALLUFF



Warning Symbols

