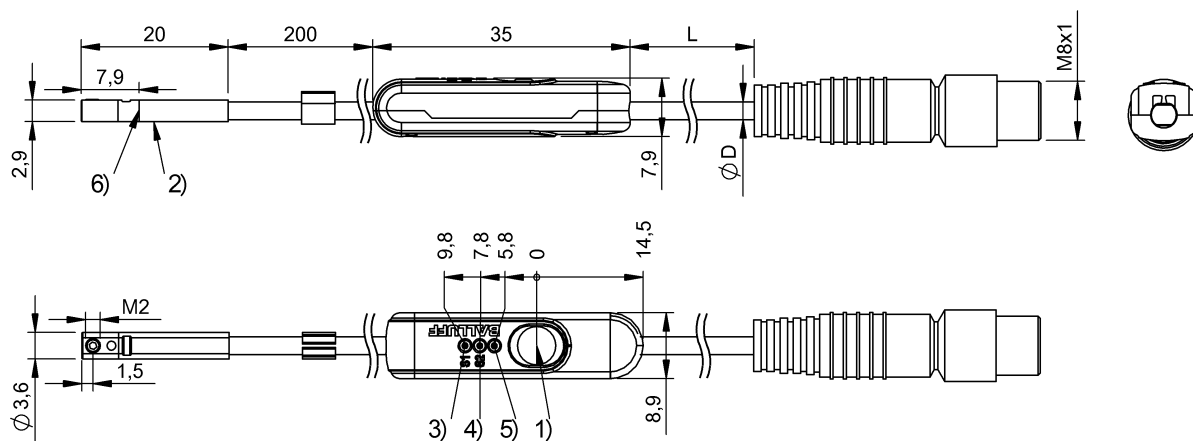


Czujniki pola magnetycznego  
**BMF 203K-H-NO-C-A2-S75-00,3**  
 Kod artykułu: **BMF00K1**

**BALLUFF**



1) Przycisk Teach-In, 2) powierzchnia aktywna, 3) Wyjście 1 aktywne, 4) Wyjście 2 aktywne, 5) Napięcie robocze LED, 6) Punkt zerowy



### Basic features

Dopuszczenie / Zgodność	CE UKCA cULus WEEE
Funkcja uczenia	2 punkty przełączające
Norma podstawowa	IEC 60947-5-2
Zakres dostawy	Zaczep kablowy na wpust ceowy Śrubokręt kątowy DIN 911 rozmiar 0.9
Zasada działania	Czujnik pola magnetycznego
Zastosowanie	Siłownik pneumatyczny z rowkiem C. Wymiary patrz szkic w widoku produktów.

### Display/Operation

Wskaźnik napięcia roboczego	tak
Wskaźnik zadziałania	tak

### Electrical connection

Ochrona przed zmianą biegunów	tak
Przewód	PUR, 0.3 m
Przylącze	M8x1-Męski, 4-stykowe
Zabezpieczenie przed zamianą biegunów	tak
Zabezpieczenie przed zwarcieniem	tak
Średnica przewodu D	2.40 mm

### Electrical data

Kategoria użytkowania	DC-13
Maks. opóźnienie wyłączenia Toff	25 ms
Maks. opóźnienie załączenia Ton.	25 ms
Maks. pojemność obciążeniowa (przy Ue)	0.02 µF
Maks. prąd jałowy, nietlumiony	10 mA
Maks. prąd resztkowy Ir	10 µA
Maks. spadek napięcia statyczny	1.5 V
Napięcie robocze Ub	10...30 VDC
Napięcie znamionowe pracy Ue DC	24 V
Pomiarowe napięcie izolacji Ui	75 V DC
Prąd roboczy pomiarowy Ie	100 mA
Prąd zwarciový	100 A
Tętnienia resztkowe maks. (w % z Ue)	15 %

### Environmental conditions

EN 60068-2-27 szok	Pólsinus 30 gn, 11 ms
EN 60068-2-6 wibracja	55 Hz, amplituda 1 mm, 3x30 min
ESD	2A (4 kV)/3A (8 kV)
Emisja	Grupa 1, klasa B
Stopień ochrony	IP67
Stopień zanieczyszczenia	3
Temperatura otoczenia	-25...80 °C

### Functional safety

MTTF (40 °C)	320 a
--------------	-------

Czujniki pola magnetycznego  
**BMF 203K-H-NO-C-A2-S75-00,3**  
Kod artykułu: **BMF00K1**

**BALLUFF**

### Interface

Wyjście przełączające NPN styk rozwierny (NC)

### Material

Materiał obudowy PA 12  
Materiał powierzchni aktywnej PA 12  
Materiał płaszcza PUR  
Materiał śrub zaciskowych Stal nierdzewna

### Mechanical data

Moment dokręcania śruby zaciskowej 0.07 Nm  
Szczegóły instalacji montaż od góry w rowku typu C  
Wymiary 20 x 2.9 x 3.6 mm

### Range/Distance

Maks. zakres programowania 30 mm  
Min. zakres programowania -30 mm  
Powtarzalność 0.2 mm  
Zakres programowania -30...30 mm

### Remarks

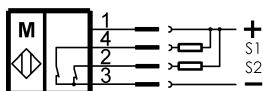
Zapoznaj się z instrukcją na stronie balluff.com  
Prąd roboczy pomiarowy le przy termicznie łączonym montażu części obsługowej na metal.  
Klucz imbusowy 0.9 mm: maks. moment dociągający 0.07 Nm  
Programować można tylko w stanie zmontowanym.  
Nie naciskać na przycisk ostrym przedmiotem.  
Po usunięciu przeciążenia czujnik jest z powrotem gotów do działania.  
EMV: wytrzymałość na napięcie udarowe  
Zewnętrzne podłączenie ochronne niezbędne. Dokument 825345, fragment 2.  
Dalsze informacje dot. MTTF lub B10d patrz Certyfikat MTTF / B10d

Podawanie wartości MTTF- / B10d nie stanowi wiążącego zapewnienia o właściwościach i/lub żywotności produktu; są to jedynie wartości ustalone doświadczalnie, bez charakteru zobowiązującego. Na podstawie tych wartości nie przedłuża się również okresu przedawnienia roszczeń z tytułu wad ani nie wpływa to na ten okres w jakiegokolwiek innej formie.

### Connector Drawings



### Wiring Diagrams



Help Views

