

1) powierzchnia aktywna, 2) Strefa wolna, 3) Długość przewodu



Basic features

Dopuszczenie / Zgodność	CE UKCA WEEE
EN 55011	Wlk.1,kl.A
Kształt anteny	Pręt
Zasada działania	Głowica zapisu/odczytu

Electrical connection

Długość przewodu L	0.5 m, Wersja nadająca się do przewodników kablowych
Min. kąt gięcia, elastyczne ułożenie	10 x D
Min. kąt gięcia, ułożenie na stałe	5 x D
Przewód, cykle zginania min.	2 Mio.
Przylącze	M12x1-Męski, 4-stykowe, A-kodowany
Rodzaj przylącza	0.50 m, PU
Średnica przewodu D	5.40 mm

Electrical data

Napięcie robocze U_b	19.2...28.8 VDC
------------------------	-----------------

Environmental conditions

Area of operation	Indoor
Ciągłe obciążenie udarowe	tak
EN 60068-2-27 szok	tak
EN 60068-2-32 Swobodny upadek	tak
EN 60068-2-6 wibracja	tak
Stopień ochrony	IP67
Stopień zanieczyszczenia	2
Temperatura otoczenia	0...70 °C
Temperatura przechowywania	-20...85 °C
Temperatura przewodu, przewodnik kablowy	-25...60 °C
Temperatura przewodu, stałe ułożenie	-50...80 °C
Wysokość maks.	2000 m
Względna wilgotność powietrza	0...90 %, bez skraplania

LF (125 kHz)
BIS VL-350-001-S4
Kod artykułu: BIS00UK

BALLUFF

Material

Materiał obudowy	ABS, GF16, Interfejs aluminium
Materiał płaszczka	PU

Mechanical data

Masa	220.00 g
Montaż	bez metalu (wolna strefa)
Wymiary	12 x 26 x 40 mm

Remarks

1) Nośnik danych równoległy do powierzchni aktywnej.

Do montażu stosować załączone zaciski mocujące.

Jeśli nie podano inaczej, wartości dot. warunków znamionowych.

Przy montażu w metalu: pamiętać o strefie wolnej.

Przy pierwszej instalacji zamówić: akcesoria patrz www.balluff.com

Tylko w połączeniu z BIS V-6xxx

This device is intended to be supplied by a UL-listed or CSA-certified power supply unit with "Class 2" or LPS power source.

The devices must be installed permanently.

1. Determine a suitable mounting position.

2. Fasten the device with suitable mounting material.

The device can be cleaned with a slightly damp cloth.

Regularly check the function of the device and all associated components through visual and functional tests.

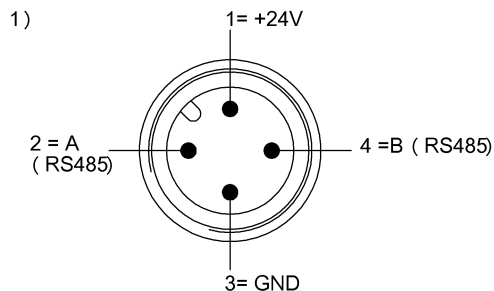
- Shut down the device in the event of malfunctions.

- Secure the system against unauthorized use.

- Check fastening and tighten if necessary.

The product is maintenance-free.

Connector Drawings



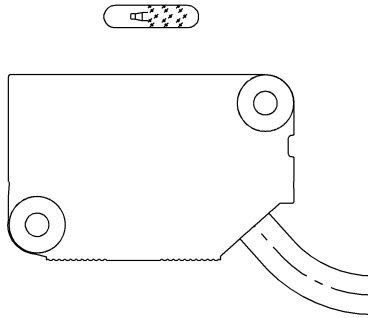
1) Widok w kierunku wtyku

Help Views

LF (125 kHz)
BIS VL-350-001-S4
Kod artykułu: BIS00UK

BALLUFF

1)



1) patrz uwagi

BIS VL-350-__

	BIS L-150-05/A		BIS L-151/05/A			
	metallfrei	auf Stahl on steel	Bündig in Stahl Flush in steel	metallfrei	auf Stahl on steel	Bündig in Stahl Flush in steel
passende Datenträger Appropriate data carriers						
Schreibabstand in mm Write distance in mm	0-17	0-24	0-24	0-15	0-15	0-15
Leseabstand in mm Read distance in mm	0-17	0-24	0-24	0-15	0-15	0-15
Versatz in mm bei Abstand von	0 3 7 8 10 12 15 18 20 24 30 35 40 45 50 55 60 70	±20 ±20 ±20 ±20 ±20 ±20 ±20 ±14 ±14 ±14	±20 ±20 ±20 ±20 ±20 ±20 ±20 ±14 ±14 ±14	±15 ±15 ±15 ±15 ±15 ±8 ±8	±15 ±15 ±15 ±15 ±15 ±8 ±8	±15 ±15 ±15 ±15 ±15 ±8 ±8
Offset in mm at distance						