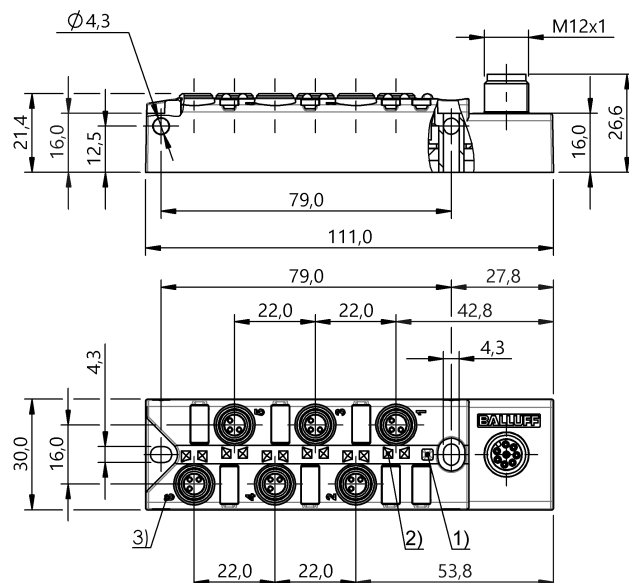


Koncentratory pasywne  
**BPI 6M303P-5K-B0-SM48T**  
 Kod artykułu: BPI00AF

**BALLUFF**



1) Wskaźnik uruchomienia, zielony, 2) Dioda LED żółta dla sygnału 1 (NO), 3) Numeracja miejsc wtykowych



### Basic features

Dopuszczenie / Zgodność	CE UKCA cULus WEEE
Zakres dostawy	Tabliczki z oznaczeniem (11x) Zaślepka(3x)

### Display/Operation

Wskaźnik funkcji przełączania	6 x żółta dioda LED
Wskaźnik napięcia roboczego	LED zielona

### Electrical connection

Gniazda przyłączeniowe	6x M8x1-Żeński, 3-stykowe
------------------------	---------------------------

### Electrical data

Maks. prąd sumaryczny	2.0 A
Maks. prąd wyjściowy	2 A
Napięcie robocze $U_b$	10...30 VDC
Napięcie znamionowe pracy $U_e$ DC	24 V
Oporność izolacji	$\geq 10$ GOhm

### Environmental conditions

Stopień ochrony	IP67, stan skrecony
Temperatura otoczenia	-25...80 °C

### Material

Materiał obudowy	PBT, GF
Materiał styku	CuSn6, niklowany
Materiał styku nośnika	PBT

### Mechanical data

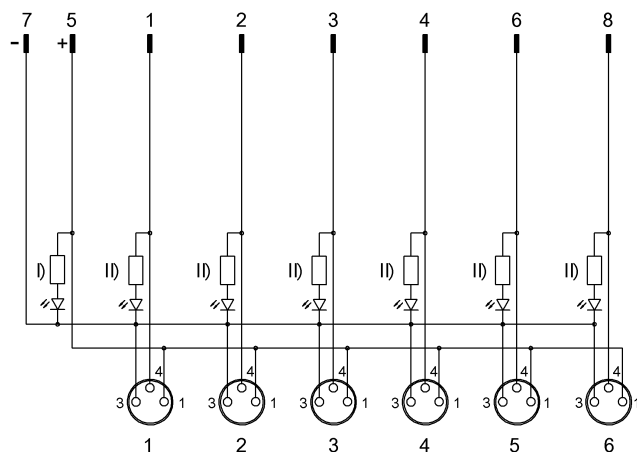
Moment dociągający	1.2 Nm $\pm$ 0.2 (M4)
Moment dokręcania wtyczki	0.4 Nm + 0.1 Nm (złącze M8)
Odlew	tak
Szczegóły instalacji	2 x M4
Wymiary	111 x 30 x 26.6 mm

## Connector Drawings



Porty we/wy  
PIN 1: +24V  
PIN 3: 0V  
PIN 4: styk zwierny

## Wiring Diagrams



I) Dioda LED zielona  
II) Dioda LED żółta