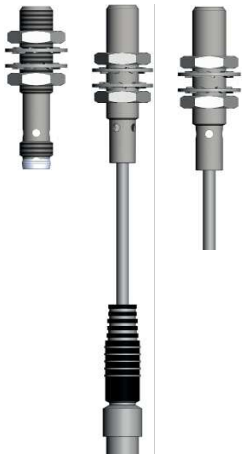


Optoelektronische Sensoren Rotlicht Lichttaster BOS 08E-...-KD20-...



Bestellcode	Lichttaster mit Stecker			
BOS01NN	BOS 08E-PS-KD20-S49	PNP	Schließer	Hellschaltung
BOS01R9	BOS 08E-PO-KD20-S49	PNP	Öffner	Dunkelschaltung
BOS01RE	BOS 08E-NS-KD20-S49	NPN	Schließer	Hellschaltung
BOS01RH	BOS 08E-NO-KD20-S49	NPN	Öffner	Dunkelschaltung
Bestellcode	Lichttaster mit Kabelsteckverbinder			
BOS01R8	BOS 08E-PS-KD20-00,2-S49	PNP	Schließer	Hellschaltung
BOS01RA	BOS 08E-PO-KD20-00,2-S49	PNP	Öffner	Dunkelschaltung
BOS01RF	BOS 08E-NS-KD20-00,2-S49	NPN	Schließer	Hellschaltung
BOS01R7	BOS 08E-NO-KD20-00,2-S49	NPN	Öffner	Dunkelschaltung
Bestellcode	Lichttaster mit Kabel			
BOS01RC	BOS 08E-PS-KD20-02	PNP	Schließer	Hellschaltung
BOS01R6	BOS 08E-NS-KD20-02	NPN	Schließer	Hellschaltung

Sicherheitshinweise

! Diese optoelektronischen Sensoren dürfen nicht in Anwendungen eingesetzt werden, in denen die Sicherheit von Personen von der Gerätefunktion abhängt (kein Sicherheitsbauteil gem. EU-Maschinenrichtlinie). Vor Inbetriebnahme ist die Betriebsanleitung sorgfältig zu lesen.

! Freie Gruppe nach IEC 62471:2008. **NICHT IN DEN SENDER BLICKEN!** Der Sensor ist so zu montieren, dass auch während des Betriebs kein direkter Blick in den Sender möglich ist.

CE Mit dem CE-Zeichen bestätigen wir, dass unsere Produkte den Anforderungen der EG-Richtlinien 2004/108/EG (EMV) und des EMV-Gesetzes entsprechen. In unserem EMV-Labor, das von der DATech für Prüfungen der elektromagnetischen Verträglichkeit akkreditiert ist, wurde der Nachweis erbracht, dass die Balluff-Produkte die EMV-Anforderungen der Norm EN 60947-5-2 erfüllen.

Applikation

Nur für Applikationen nach NFPA 79 (Maschinen mit einer Versorgungsspannung von max. 600 Volt). Für den Anschluss des Geräts ist ein R/C (CYJV2) Kabel mit geeigneten Eigenschaften zu verwenden.

Anzeigeelemente

Gelbe LED Lichtempfangs-/Stabilitätsanzeige
LED leuchtet: Licht am Empfänger.
LED blinkt: Unsicherer Bereich.

Anschlüsse

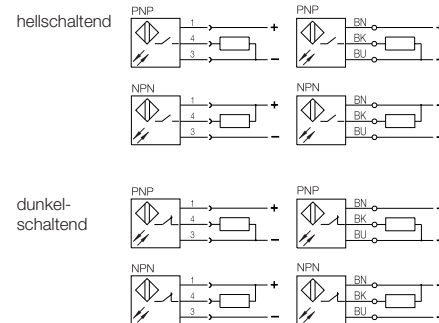


Bild 1: Steckerbild, Anschluß-Schaltbild



Bild 2: Pinbelegung Steckversion

Montage

! **Achtung!**
Blicken Sie nicht in den Lichtstrahl.

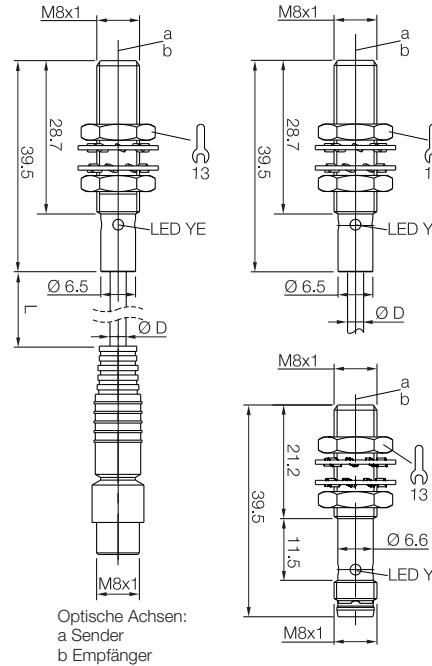


Bild 3: Abmessungen

Lichtfleckgröße

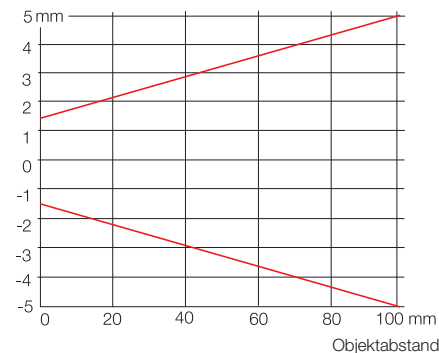


Bild 4: Lichtfleck 10 x 10 mm quadratisch in Abhängigkeit vom Objektstand.

Technische Daten

Optisch

Schaltabstand	60 mm
Lichtart	Rotlicht
Wellenlänge λ	645 nm
Blindzone	1 mm

Elektrisch

Betriebsspannung U_b	10...30 V DC
Bemessungs-Betriebsspannung U_e	24 V
Restwelligkeit (% von U_e)	< 10%
Leerlaufstrom I_0 bei U_e	< 15 mA
Bemessungsbetriebsstrom I_e	100 mA
zul. Lastkapazität	$\leq 0,05 \mu F$
Spannungsfall U_a bei I_e	$\leq 0,7 V$
Einschaltverzug	$\leq 1 ms$
Ausschaltverzug	$\leq 1 ms$
Schaltfrequenz f	500 Hz
Ausgangsart je nach Typ	PNP oder NPN
Kurzschlusschutz	ja
Verpolungssicher	ja
Schaltfunktion je nach Typ	Schließer oder Öffner
Ausgangsfunktion je nach Typ	hell-/dunkelschaltend

Mechanisch

Anschlussart	
Kabel mit Steckverbinder	M8, 3-polig, 0,2 m
Stecker	M8, 3-polig
Kabel	2 m, PUR, 3x0,14 mm ²
Werkstoff Gehäuse	Edelstahl 1.4305
Werkstoff aktive Fläche	PMMA
Gehäuseabmessungen	
BOS 08E-...-00,2-S49	Ø 8 x 40 mm
BOS 08E-...-S49	Ø 8 x 40 mm
BOS 08E-...-02	Ø 8 x 40 mm
Gewicht	
BOS 08E-...-00,2-S49	11,2 g
BOS 08E-...-S49	5,2 g
BOS 08E-...-02	34,2 g

Anzeigen

Lichtempfangsanzeige	gelbe LED
Grenzbereichsanzeige	gelbe LED blinkt

Umgebung

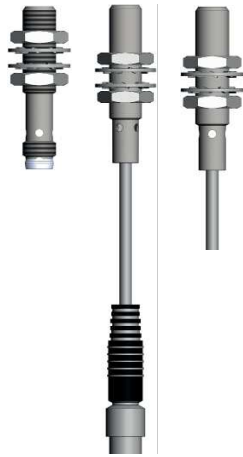
Umgebungstemperatur T_a	-5... +55°C
Schutzart nach IEC 60529	IP 67

UL LISTED IND. CONT. EQ. 81U2
for use in the secondary of a class 2 source of supply

Balluff GmbH
Schurwaldstraße 9
73765 Neuhausen a.d.F.
Deutschland
Tel. +49 7158 173-0
Fax +49 7158 5010
balluff@balluff.de
www.balluff.com

Photoelectric Sensors

Red light diffuse reflective BOS 08E...-KD20-...



Order code	Diffuse reflective with connector			
BOS01NN	BOS 08E-PS-KD20-S49	PNP	N.O.	light-on
BOS01R9	BOS 08E-PO-KD20-S49	PNP	N.C.	dark-on
BOS01RE	BOS 08E-NS-KD20-S49	NPN	N.O.	light-on
BOS01RH	BOS 08E-NO-KD20-S49	NPN	N.C.	dark-on
Order code	Diffuse reflective with cable + connector			
BOS01R8	BOS 08E-PS-KD20-00,2-S49	PNP	N.O.	light-on
BOS01RA	BOS 08E-PO-KD20-00,2-S49	PNP	N.C.	dark-on
BOS01RF	BOS 08E-NS-KD20-00,2-S49	NPN	N.O.	light-on
BOS01R7	BOS 08E-NO-KD20-00,2-S49	NPN	N.C.	dark-on
Order code	Diffuse reflective with cable			
BOS01RC	BOS 08E-PS-KD20-02	PNP	N.O.	light-on
BOS01R6	BOS 08E-NS-KD20-02	NPN	N.O.	light-on

Safety Notes

! These photoelectric sensors may not be used in applications where personal safety depends on proper function of the devices (not safety designed per EU machine guideline). Read these operating instructions carefully before putting the device into service.

! Exempt Group according to EN 62471:2008. **DO NOT STARE INTO THE LIGHT BEAM!** Danger of glare and irritation! The sensor must be installed so that no direct looking into the light source is possible even during operation.

CE The CE Marking confirms that our products conform to the EC Directives 2004/108/EEC (EMC) and the EMC Law. In our EMC Laboratory, which is accredited by the DATech for Testing of Electromagnetic Compatibility, proof has been documented that these Balluff products meet the EMC requirements of the harmonized standard EN 60947-5-2.

Application

Only for NFPA 79 applications (machines with a supply voltage of max. 600 volts). Device shall be connected only by using any R/C (CYJV2) cord, having suitable ratings.

Display Elements

Yellow LED light reception / stability indicator

LED on: Light at the receiver
LED flashes: Unreliable range

Wiring diagrams

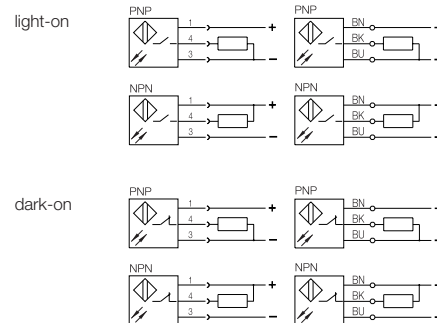


Fig. 1: Connection diagram



Fig. 2: Pinouts connector

Installation

! **Attention!**
Do not stare into the light beam.

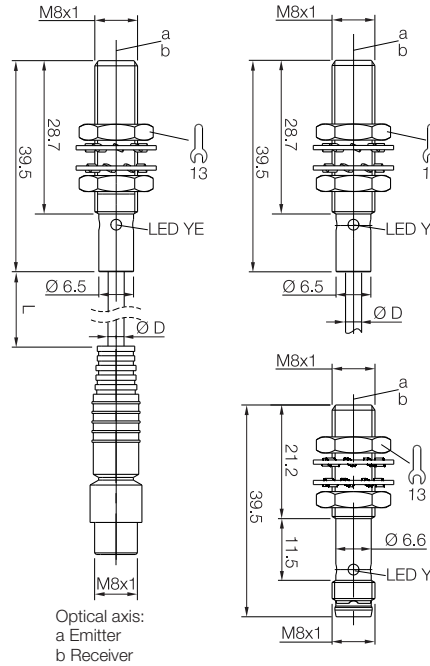


Fig. 3: Dimensions

Light spot diameter

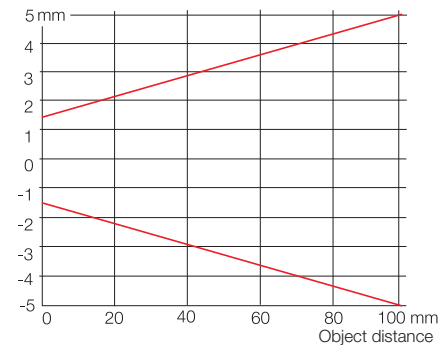


Fig. 4: Light spot diameter depending on distance to the object

Technical Data

Optical

Range s_r	60 mm
Light type	red light
Wave length λ	645 nm
Blind zone	1 mm

Electrical

Supply voltage U_s	10...30 V DC
Rated operating voltage U_e	24 V
Ripple (% from U_e)	< 10%
No-load current I_0	< 15 mA
Effective operating current I_e	100 mA
Permissible capacitance	$\leq 0.05 \mu\text{F}$
Voltage drop U_{d1} at I_e	$\leq 0.7 \text{ V}$
Turn-on delay	$\leq 1 \text{ ms}$
Turn-off delay	$\leq 1 \text{ ms}$
Switching frequency f	500 Hz
Output depending on version	PNP or NPN
Short circuit protected	yes
Reverse polarity protected	yes
Switching function dep. on version	N.O./N.C.
Output function dep. on version	light-on/dark-on

Mechanical

Connection type	
Cable with connector	M8, 3-pin, 0.2 m
Connector	M8, 3-pin
Cable	2 m, PUR, 3x0.14 mm ²
Housing material	Stainless steel (1.4305)
Active surface material	PMMA
Housing dimensions	
BOS 08E...-00,2-S49	$\varnothing 8 \times 40 \text{ mm}$
BOS 08E...-S49	$\varnothing 8 \times 40 \text{ mm}$
BOS 08E...-02	$\varnothing 8 \times 40 \text{ mm}$
Weight	
BOS 08E...-00,2-S49	11.2 g
BOS 08E...-S49	5.2 g
BOS 08E...-02	34.2 g

Displays

Light reception indicator	yellow LED
Stability indicator	yellow LED (flashing)

Ambient

Ambient temperature T_a	-5... +55°C
Enclosure rating per IEC 60529	IP 67

UL LISTED IND. CONT. EQ. 81U2
for use in the secondary of
a class 2 source of supply

Balluff GmbH
Schurwaldstrasse 9
73765 Neuhausen a.d.F.
Germany
Phone + 49 7158 173-0
Fax +49 7158 5010
balluff@balluff.de
www.balluff.com