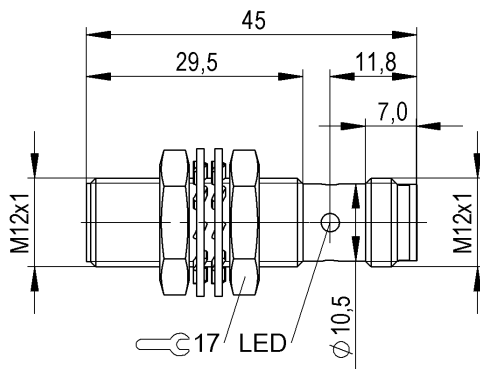


Czujniki indukcyjne
BAW M12ME-UAC35C-S04G
 Kod artykułu: BAW004K

BALLUFF



Basic features

Dopuszczenie / Zgodność	CE UKCA cULus WEEE
Norma podstawowa	IEC 60947-5-2 IEC 60947-5-7

Display/Operation

Wskaźnik napięcia roboczego	nie
Wskaźnik zadziałania	Wskaźnik regulacji

Electrical connection

Ochrona przed zmianą biegunów	tak
Przyłącze	M12x1-Męski, 4-stykowe, A-kodowany
Zabezpieczenie przed zamianą biegunów	tak
Zabezpieczenie przed zwarcieniem	tak

Electrical data

Charakterystyka U	3.03 V/mm
Częstotliwość graniczna -3dB	1000 Hz
Maks. prąd jałowy I _o (przy U _e)	15 mA
Min. rezystancja obciążenia R _L	2000 Ohm
Napięcie robocze U _b	15...30 VDC
Napięcie znamionowe pracy U _e DC	24 V
Pomiarowe napięcie izolacji U _i	250 V AC
Stopień ochrony	II
Tętnienia resztkowe maks. (w % z U _e)	15 %

Environmental conditions

EN 60068-2-27 szok	Półsinus 30 g _n , 11 ms
EN 60068-2-6 wibracja	55 Hz, amplituda 1 mm, 3x30 min
Stopień ochrony	IP67
Stopień zanieczyszczenia	3
Temperatura otoczenia	-40...80 °C

Functional safety

MTTF (40 °C)	550 a
--------------	-------

Interface

Charakterystyka wyjściowa	opadające przy najeździe
Napięcie wyjściowe przy SI min.	0 V
Napięcie wyjściowe przy Se	5 V
Napięcie wyjściowe przy SI maks.	10 V
Wyjście analogowe	Analogowy, napięcie 0...10 V

Material

Materiał obudowy	Mosiądz, powłoka bez zawartości niklu
Materiał powierzchni aktywnej	PBT

Mechanical data

Moment dociągający	10 nm
Montaż	montaż równo z płaszczyzną aktywną
Wielkość	M12x1
Wymiary	Ø 12 x 45 mm

Czujniki indukcyjne
BAW M12ME-UAC35C-S04G
Kod artykułu: BAW004K

BALLUFF

Range/Distance

Maks. dryft temperaturowy od wartości końcowej ±5.0 %

Maks. nieliniowość	±35 µm
Powtarzalność wg BWN	±7 µm
Zakres liniowości SI	0.2...3.5 mm
Zakres pomiarowy	0.2...3.5 mm

Remarks

Jeśli przewód do przyuczania nie jest używany, zalecamy połączenie go z przewodem minus (L-).

Wartości w odniesieniu do zbliżania w osi do St 37. Dla innych materiałów obowiązują współczynniki korekcyjne.

Zakres roboczy może zostać przyuczony za pomocą przewodu do przyuczania lub programatora BAE PD-AW-009-S04 (kod zamówienia BAE00MN).

Odchylenia tolerancji (np. ze względu na tolerancje produkcyjne) opisywane są przez tolerancję T w Se. Można to wyliczyć w przybliżeniu wzorem: $T = (sl_{max} + sl_{min}) / 20 = \pm xx \text{ mm}$.

UL-MARKINGS: - For use in NFPA 79 Applications only - Adapters providing field wiring means are available from the manufacturer. Refer to manufacturers information.

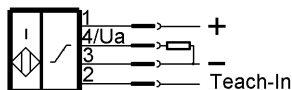
Dalsze informacje dot. MTTF lub B10d patrz Certyfikat MTTF / B10d

Podawanie wartości MTTF- / B10d nie stanowi wiążącego zapewnienia o właściwościach i/lub żywotności produktu; są to jedynie wartości ustalone doświadczalnie, bez charakteru zobowiązującego. Na podstawie tych wartości nie przedłuża się również okresu przedawnienia roszczeń z tytułu wad ani nie wpływa to na ten okres w jakiegokolwiek innej formie.

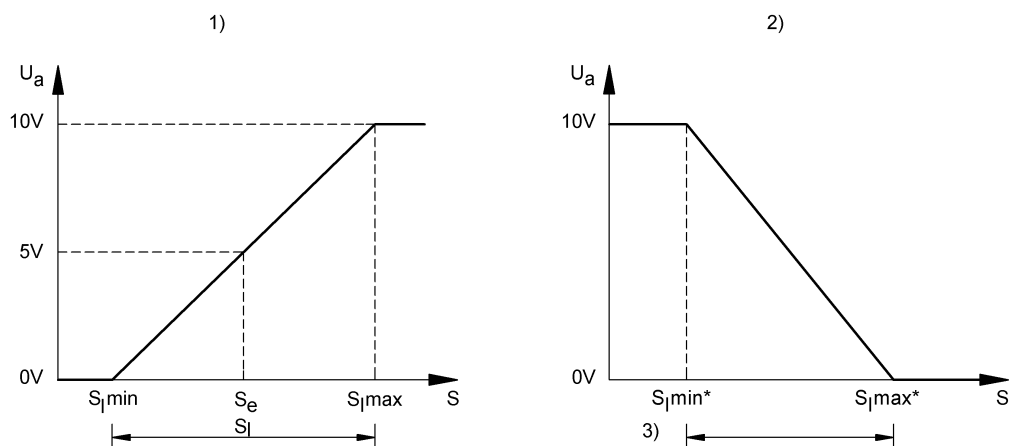
Connector Drawings



Wiring Diagrams



Technical Drawings



- 1) Charakterystyka standardowa
- 2) Zredukowany zakres pomiarowy
- 3) Szerokość minimalna $S_I/3$