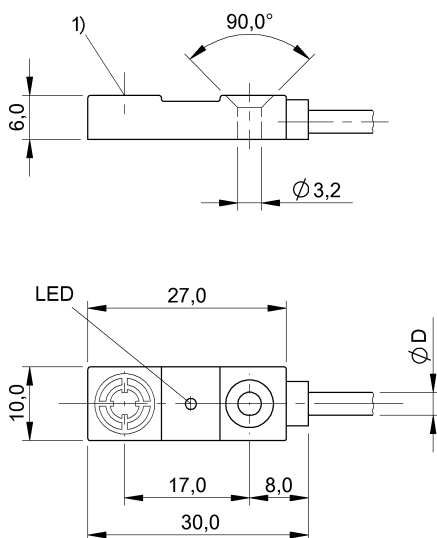


Czujniki indukcyjne
BES R03KC-NSC30B-EP05
 Kod artykułu: BES01WL

BALLUFF



1) powierzchnia aktywna



Basic features

Dopuszczenie / Zgodność	CE UKCA cULus WEEE
Norma podstawowa	IEC 60947-5-2

Display/Operation

Wskaźnik napięcia roboczego	nie
Wskaźnik zadziałania	tak

Electrical connection

Długość przewodu L	5 m
Liczba żył	3
Ochrona przed zmianą biegunów	tak
Przekrój przewodu	0.14 mm ²
Rodzaj przyłącza	Przewód, 5.00 m, TPU
Zabezpieczenie przed zamianą biegunów	tak
Zabezpieczenie przed zwarcie	tak
Średnica przewodu D	3.00 mm

Electrical data

Częstotliwość przełączania	3000 Hz
Kategoria użytkowania	DC-12
Maks. czas opóźnienia	15 ms
Maks. pojemność obciążeniowa (przy Ue)	0.2 µF
Maks. prąd jałowy, nietłumiony	3 mA
Maks. prąd jałowy, tłumiony	14 mA
Maks. prąd resztkowy I _r	1 µA
Maks. spadek napięcia statyczny	1.8 V
Napięcie robocze U _b	10...30 VDC
Napięcie znamionowe pracy U _e DC	24 V
Pomiarowe napięcie izolacji U _i	75 V DC
Prąd roboczy pomiarowy I _e	100 mA
Prąd zwarcia	100 A
Rezystancja wyjściowa R _a	Otwarty kolektor
Tętnienia resztkowe maks. (w % z U _e)	15 %

Environmental conditions

EN 60068-2-27 szok	Półsinus 30 g _n , 11 ms
EN 60068-2-6 wibracja	55 Hz, amplituda 1 mm, 3x30 min
Stopień ochrony	IP67
Stopień zanieczyszczenia	3
Temperatura otoczenia	-25...70 °C

Functional safety

MTTF (40 °C)	585 a
--------------	-------

Czujniki indukcyjne
BES R03KC-NSC30B-EP05
Kod artykułu: BES01WL

BALLUFF

Interface

Wyjście przełączające NPN, styk zwierny (NO)

Material

Material obudowy PA 6, GF30
Material powierzchni aktywnej PA 6, GF30/czarny
Material płaszczka TPU

Mechanical data

Montaż montaż równo z płaszczką aktywną
Wielkość 30x10x6
Wymiary 30 x 10 x 6 mm

Range/Distance

Gwarantowana odległość przełączania Sa 2.4 mm
Maks. dryft temperaturowy (% z Sr) 10 %
Maks. histereza H (w % z Sr) 15.0 %
Powtarzalność maks. (w % z Sr) 5.0 %
Rzeczywisty odstęp połączeń Sr 3 mm
Tolerancja Sr ±10 %
Znamionowy zakres działania Sn 3 mm

Remarks

Po usunięciu przeciążenia czujnik jest z powrotem gotów do działania.
Dalsze informacje dot. MTTF lub B10d patrz Certyfikat MTTF / B10d

Podawanie wartości MTTF- / B10d nie stanowi wiążącego zapewnienia o właściwościach i/lub żywotności produktu; są to jedynie wartości ustalone doświadczalnie, bez charakteru zobowiązującego. Na podstawie tych wartości nie przedłuża się również okresu przedawnienia roszczeń z tytułu wad ani nie wpływa to na ten okres w jakiegokolwiek innej formie.

Wiring Diagrams

