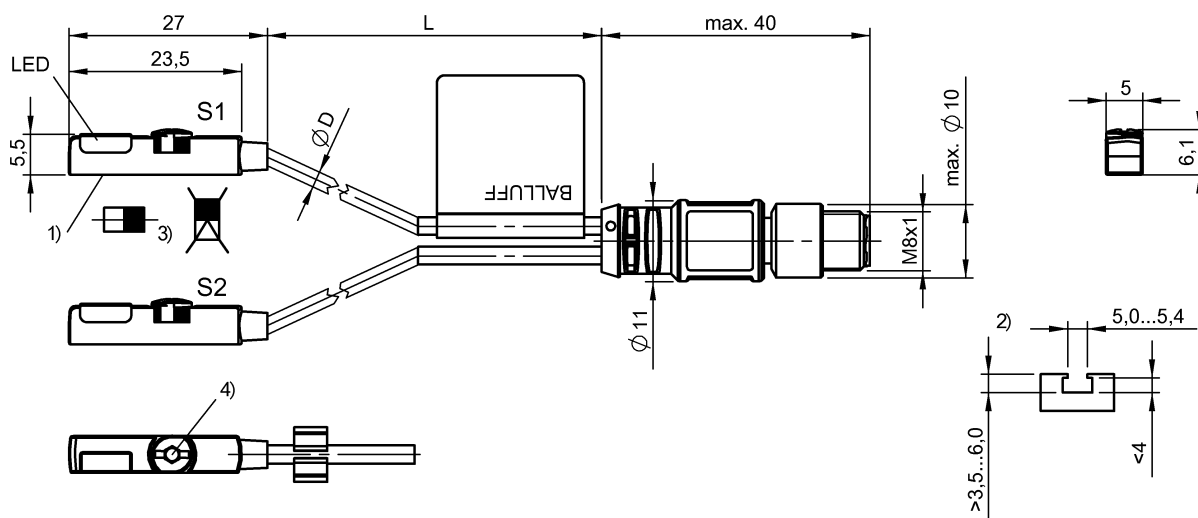


Czujniki pola magnetycznego
BMF 235K-PS-C-2A-SA95-S75-00,3
 Kod artykułu: BMF00CA

BALLUFF



1) powierzchnia aktywna, 2) patrz uwagi, 3) patrz uwagi, 4) patrz uwagi



Basic features

Dopuszczenie / Zgodność	CE UKCA cULus WEEE
Norma podstawowa	IEC 60947-5-2
Zakres dostawy	Zaczep kablowy na wpust teowy
Zasada działania	Czujnik pola magnetycznego
Zastosowanie	Siłownik pneumatyczny z rowkiem T. Wymiary patrz szkic w widoku produktów.
Znak towarowy	Global

Display/Operation

Wskaźnik zadziałania	tak
----------------------	-----

Electrical connection

Ochrona przed zmianą biegunów	nie
Przewód	PUR, 0.3 m
Przyłącze	M8x1-Męski, 4-stykowe
Zabezpieczenie przed zamianą biegunów	nie
Zabezpieczenie przed zwarcieniem	tak
Średnica przewodu D	2.50 mm

Electrical data

Częstotliwość przełączania	3000 Hz
Gwarantowane natężenie pola przełączania H_a	2 kA/m
Histeresa H maks. (% z H_n)	45 %
Kategoria użytkowania	DC-13
Maks. opóźnienie wyłączenia T_{off}	0.1 ms
Maks. opóźnienie załączenia T_{on}	0.1 ms
Maks. pojemność obciążeniowa (przy U_e)	1 μ F
Maks. prąd jałowy, nietłumiony	3 mA
Maks. prąd resztkowy I_r	80 μ A
Maks. spadek napięcia statyczny	2.5 V
Napięcie robocze U_b	10...30 VDC
Napięcie znamionowe pracy U_e DC	24 V
Pomiarowe napięcie izolacji U_i	75 V DC
Prąd roboczy pomiarowy I_e	200 mA
Prąd zwarciový	100 A
Rezystancja wyjściowa R_a	open drain
Tętnienia resztkowe maks. (w % z U_e)	15 %
Znamionowe natężenie pola przełączania H_n	1.2 kA/m

Czujniki pola magnetycznego BMF 235K-PS-C-2A-SA95-S75-00,3 Kod artykułu: BMF00CA

BALLUFF

Environmental conditions

EN 60068-2-27 szok	Półsinus 30 gn, 11 ms
EN 60068-2-6 wibracja	55 Hz, amplituda 1 mm, 3x30 min
ESD	3A(8kV)
Emisja	Grupa 1, klasa B
Stopień ochrony	IP67
Stopień zanieczyszczenia	3
Temperatura otoczenia	-25...85 °C

Functional safety

MTTF (40 °C)	175 a
--------------	-------

Interface

Wyjście przełączające	PNP, styk zwierny (NO)
-----------------------	------------------------

Remarks

Magnes tłumiący magnesowany osiowo

Znamionowy prąd roboczy le przy termicznie sprzężonym montażu w metalu.

2) Zakres zastosowania: Siłownik pneumatyczny z wpustem teowym. Wymiary patrz szkic w widoku produktów.

4) Klucz imbusowy 2,0 mm: maks. moment dociągający 0,4 Nm. Śrubokręt 4x0,8 mm: maks. moment dociągający 1 Nm

UL-MARKINGS: - For use in NFPA 79 Applications only - Adapters providing field wiring means are available from the manufacturer. Refer to manufacturers information.

Dalsze informacje dot. MTTF lub B10d patrz Certyfikat MTTF / B10d

Podawanie wartości MTTF- / B10d nie stanowi wiążącego zapewnienia o właściwościach i/lub żywotności produktu; są to jedynie wartości ustalone doświadczalnie, bez charakteru zobowiązującego. Na podstawie tych wartości nie przedłuża się również okresu przedawnienia roszczeń z tytułu wad ani nie wpływa to na ten okres w jakiegokolwiek innej formie.

Material

Materiał obudowy	PA 12
Materiał powierzchni aktywnej	PU
Materiał płaszczka	PUR

Mechanical data

Moment dociągający	0.4 Nm
Szczegóły instalacji	możliwość montażu od góry w rowku typu T [BF0x0]
Wymiary	23.5 x 5 x 5.5 mm

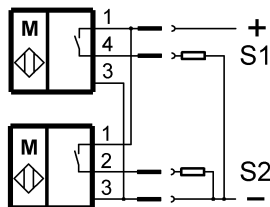
Range/Distance

Dryft temperaturowy maks.(% z Hn)	0.3 %
-----------------------------------	-------

Connector Drawings



Wiring Diagrams



Help Views

