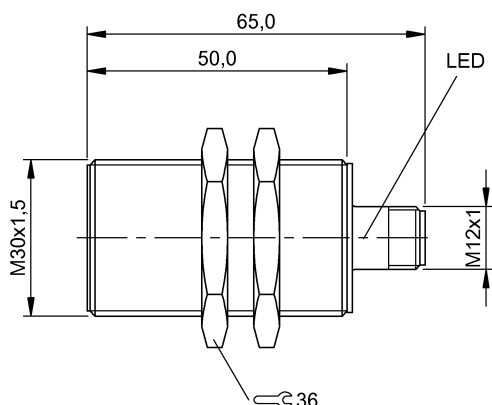


Czujniki indukcyjne
BES M30MI-NSC15B-S04K
 Kod artykułu: BES009J

BALLUFF



Basic features

Dopuszczenie / Zgodność	cULus CE UKCA WEEE
Norma podstawowa	IEC 60947-5-2
Znak towarowy	Global

Display/Operation

Wskaźnik napięcia roboczego	nie
Wskaźnik zadziałania	tak

Electrical connection

Ochrona przed zmianą biegunów	tak
Przylącze	M12x1-Męski, 4-stykowe, A-kodowany
Zabezpieczenie przed zamianą biegunów	tak
Zabezpieczenie przed zwarcie	tak

Electrical data

Częstotliwość przełączania	100 Hz
Kategoria użytkowania	DC-13
Maks. czas opóźnienia	15 ms
Maks. pojemność obciążeniowa (przy Ue)	0.5 μF
Maks. prąd jałowy, nietłumiony	5 mA
Maks. prąd jałowy, tłumiony	10 mA
Maks. prąd resztkowy I _r	10 μA
Maks. spadek napięcia statyczny	2.5 V
Min. prąd roboczy I _m	0 mA
Napięcie robocze U _b	10...30 VDC
Napięcie znamionowe pracy U _e DC	24 V
Pomiarowe napięcie izolacji U _i	250 V AC
Prąd roboczy pomiarowy I _e	200 mA
Prąd zwarcia	100 A
Rezystancja wyjściowa R _a	33.0 kOhm + D
Stopień ochrony	II
Tętnienia resztkowe maks. (w % z U _e)	15 %

Environmental conditions

EN 60068-2-27 szok	Półsinus 30 g _n , 11 ms
EN 60068-2-6 wibracja	55 Hz, amplituda 1 mm, 3x30 min
Stopień ochrony	IP67
Stopień zanieczyszczenia	3
Temperatura otoczenia	-25...70 °C

Functional safety

MTTF (40 °C)	620 a
--------------	-------

Czujniki indukcyjne
BES M30MI-NSC15B-S04K
Kod artykułu: BES009J

BALLUFF

Interface

Wyjście przełączające NPN, styk zwierny (NO)

Material

Material obudowy Mosiądz, powłoka bez zawartości niklu
Material powierzchni aktywnej PA 12

Mechanical data

Moment dociągający 70 nm
Montaż montaż równo z płaszczyzną aktywną
Wielkość M30x1.5
Wymiary $\varnothing 30 \times 65$ mm

Range/Distance

Gwarantowana odległość przełączania Sa 12.2 mm
Maks. dryft temperaturowy (% z Sr) 10 %
Maks. histereza H (w % z Sr) 15.0 %
Oznaczenie odległości przełączania ■■
Powtarzalność maks. (w % z Sr) 5.0 %
Rzeczywisty odstęp połączeń Sr 15 mm
Tolerancja Sr ± 10 %
Znamionowy zakres działania Sn 15 mm

Remarks

Możliwość montażu równo z płaszczyzną aktywną: patrz wskazówki montażowe dla czujników indukcyjnych o zwiększonej odległości przełączania 825357.
Po usunięciu przeciążenia czujnik jest z powrotem gotów do działania.
Dalsze informacje dot. MTTF lub B10d patrz Certyfikat MTTF / B10d

Podawanie wartości MTTF- / B10d nie stanowi wiążącego zapewnienia o właściwościach i/lub żywotności produktu; są to jedynie wartości ustalone doświadczalnie, bez charakteru zobowiązującego. Na podstawie tych wartości nie przedłuża się również okresu przedawnienia roszczeń z tytułu wad ani nie wpływa to na ten okres w jakiegokolwiek innej formie.

Connector Drawings



Wiring Diagrams

