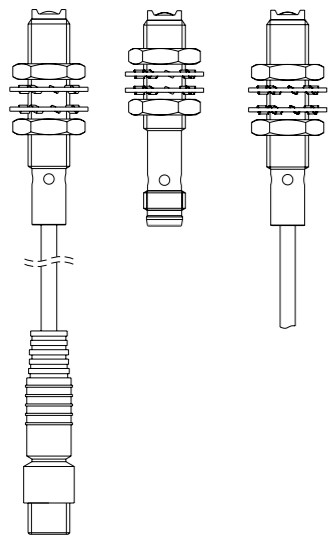


Optoelektronische Sensoren Rotlicht Lichttaster mit fest eingestellter Hintergrundausbldung BOS 08E--KF20--...



Bestellcode		Lichttaster mit Hintergrundausbldung		
BOS01H2	BOS 08E-PS-KF20-00,2-S49	PNP	Schließer	Kabel+Steckverbinder
BOS01H3	BOS 08E-NS-KF20-00,2-S49	NPN	Schließer	Kabel+Steckverbinder
BOS01H6	BOS 08E-PS-KF20-S49	PNP	Schließer	Stecker
BOS01H7	BOS 08E-NS-KF20-S49	NPN	Schließer	Stecker
BOS01H9	BOS 08E-PS-KF20-02	PNP	Schließer	Kabel

– Gut sichtbares Rotlicht für einfache Ausrichtung

Sicherheitshinweise

! Diese optoelektronischen Sensoren dürfen nicht in Anwendungen eingesetzt werden, in denen die Sicherheit von Personen von der Gerätefunktion abhängt (kein Sicherheitsbauteil gem. EU-Maschinenrichtlinie). Vor Inbetriebnahme ist die Betriebsanleitung sorgfältig zu lesen.

! **Vorsicht!** Rotlicht. Blendung und Irritation der Augen. NICHT IN DEN LICHTSTRAHL BLICKEN!

CE Mit dem CE-Zeichen bestätigen wir, dass unsere Produkte den Anforderungen der EG-Richtlinien 2014/30/EU und des EMV-Gesetzes entsprechen. In unserem EMV-Labor, das von der DATech für Prüfungen der elektromagnetischen Verträglichkeit akkreditiert ist, wurde der Nachweis erbracht, dass die Balluff-Produkte die EMV-Anforderungen der Norm EN 60947-5-2 erfüllen.

Applikation

Nur für Applikationen nach NFPA 79 (Maschinen mit einer Versorgungsspannung von max. 600 Volt). Für den Anschluss des Geräts ist ein R/C (CYJV2) Kabel mit geeigneten Eigenschaften zu verwenden.

Anzeigeelemente

Gelbe LED Lichtempfangs-/Stabilitätsanzeige
LED leuchtet: Licht am Empfänger.
LED blinkt: Unsicherer Bereich.

Montage

! **Vorsicht!** Blicken Sie nicht in den Lichtstrahl.

Sensor so montieren, dass auch während des Betriebs kein direkter Blick in die Lichtquelle möglich ist. Zum Betrieb sind keine zusätzlichen Schutzmaßnahmen erforderlich (Freie Gruppe gem. EN 62471:2009).

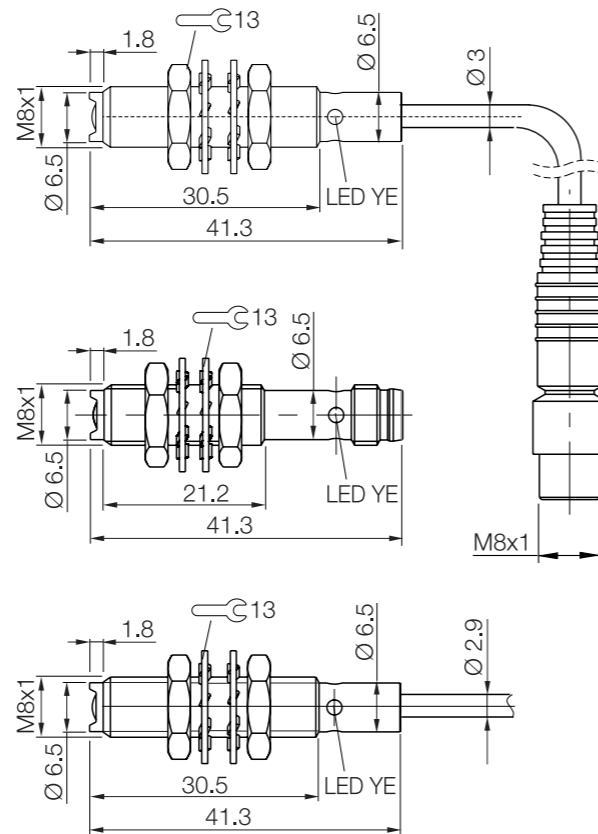


Bild 1: Abmessungen

Optoelektronische Sensoren Rotlicht Lichttaster mit fest eingestellter Hintergrundausbldung BOS 08E--KF20--...

Anschlüsse

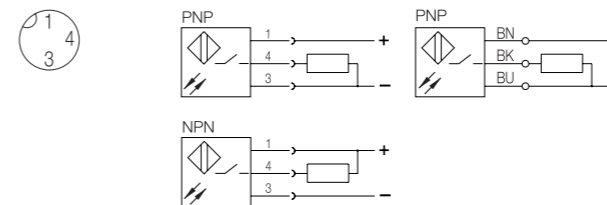


Bild 2: Steckerbild, Anschluß-Schaltbild

Lichtfleckdurchmesser

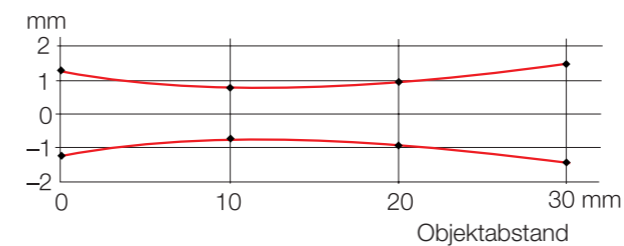


Bild 3: Lichtfleckdurchmesser in Abhängigkeit vom Objekt-abstand

Messgenauigkeit

Der Sensor erreicht seine volle Genauigkeit nach einer min. Einschaltzeit von 20 Minuten unter konstanten Umgebungsbedingungen. Die Dauer der Warmlaufphase hängt von den Umgebungsbedingungen ab.

Technische Daten

Optisch

Tastweite s_f fest eingestellt	20 mm
Lichtart	LED Rotlicht
Wellenlänge λ	670 nm
Lichtfleckgröße, typisch	Ø 2,5 mm Lichtaustritt
Strahlcharakteristik	divergent
Grauwertverschiebung (90% auf 18% Graukarte)	≤ 10%
Risikogruppe nach EN 62471:2009	Freie Gruppe

Elektrisch

Betriebsspannung U_B	10...30 V DC
Bemessungs-Betriebsspannung U_e	24 V
Restwelligkeit (% von U_e)	5%
Leerlaufstrom I_o bei U_e	≤ 15 mA
Bemessungsbetriebsstrom I_e	100 mA
Bemessungsisolationsspannung	75 V DC
zul. Lastkapazität	≤ 0,1 µF
Spannungsfall U_d bei I_e	≤ 0,7 V
Einschaltverzögerung	≤ 1,11 ms
Ausschaltverzögerung	≤ 1,11 ms
Schaltfrequenz f	450 Hz
Ausgangsart je nach Typ	PNP oder NPN
Kurzschlusschutz	ja
Verpolungssicher	ja
Schaltfunktion	Schließer
Ausgangsfunktion	hellschaltend

Mechanisch

Anschlussart	
Kabel mit Steckverbinder	M8-Stecker, 3-polig
Stecker	M8-Stecker, 3-polig
Kabel	2 m, PUR, 3x0,14 mm ²
Werkstoff Gehäuse	
	Stahl nichtrostend (1.4305)
Werkstoff aktive Fläche	
	PMMA
Gehäuseabmessungen	
BOS 08E--...-00,2-S49	Ø 8 mm x 41,3 mm
BOS 08E--...-S49	Ø 8 mm x 41,3 mm
BOS 08E--...-02	Ø 8 mm x 41,3 mm
Gewicht	
BOS 08E--...-00,2-S49	12,2 g
BOS 08E--...-S49	5,1 g
BOS 08E--...-02	27,5 g

Anzeigen

Lichtempfangsanzeige	gelbe LED
Grenzbereichsanzeige	gelbe LED blinkt

Umgebung

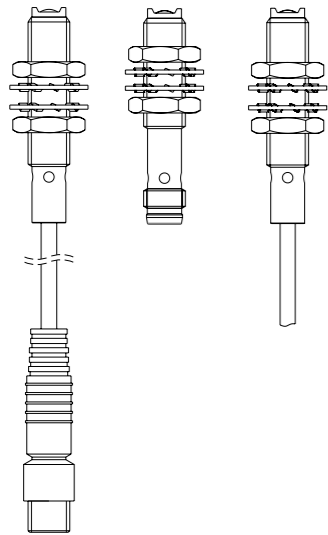
Umgebungstemperatur T_a	-5... +55°C
Schutzart nach IEC 60529	IP 67

UL LISTED IND. CONT. EQ 81U2
for use in the secondary of a class 2 source of supply
Environmental - Type 1 Enclosure

Balluff GmbH
Schurwaldstraße 9
73765 Neuhausen a.d.F.
Deutschland
Tel. +49 7158 173-0
Fax +49 7158 5010
balluff@balluff.de
www.balluff.com

www.balluff.com

Photoelectric Sensors
Red light diffuse reflective with fixed background suppression
BOS 08E--KF20--...



Order code	Diffuse reflective with fixed background suppression			
BOS01H2	BOS 08E-PS-KF20-00,2-S49	PNP	N.O.	Cable+Connector
BOS01H3	BOS 08E-NS-KF20-00,2-S49	NPN	N.O.	Cable+Connector
BOS01H6	BOS 08E-PS-KF20-S49	PNP	N.O.	Connector
BOS01H7	BOS 08E-NS-KF20-S49	NPN	N.O.	Connector
BOS01H9	BOS 08E-PS-KF20-02	PNP	N.O.	Cable

Safety Notes

! These photoelectric sensors may not be used in applications where personal safety depends on proper function of the devices (not safety designed per EU machine guideline). Read these operating instructions carefully before putting the device into service.

! **Caution!** Red light beam!
 Glare and irritation of the eyes.
DO NOT LOOK INTO THE LIGHT BEAM!

CE The CE Marking confirms that our products conform to the EC Directives 2014/30/EU and the EMC Law. In our EMC Laboratory, which is accredited by the DATech for Testing of Electromagnetic Compatibility, proof has been documented that these Balluff products meet the EMC requirements of the harmonized standard EN 60947-5-2.

Application

Only for NFPA 79 applications (machines with a supply voltage of max. 600 volts). Device shall be connected only by using any R/C (CYJV2) cord, having suitable ratings.

Display Elements

Yellow LED light reception / stability indicator
 LED on: Light at the receiver
 LED flashes: Unreliable range

Installation

! **Caution!**
 Do not look into the light beam.

The sensor must be installed as to prevent a direct line of eyesight to the light source, even during operation. No additional protective measures are necessary for operation (Exempt Group according to EN 62471:2009).

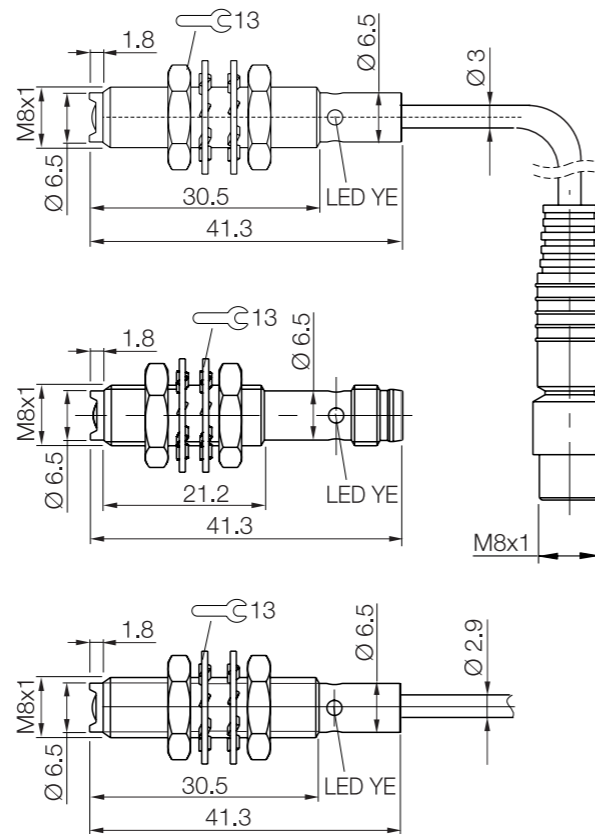


Fig. 1: Dimensions

Photoelectric Sensors
Red light diffuse reflective with fixed background suppression
BOS 08E--KF20--...

Wiring diagrams

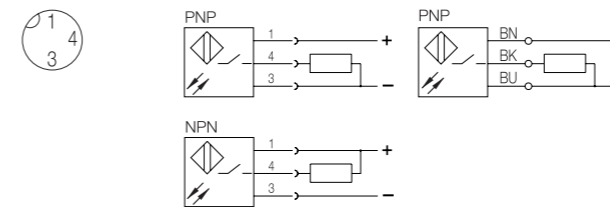


Fig. 2: Pinouts; connection diagram

Light spot diameter

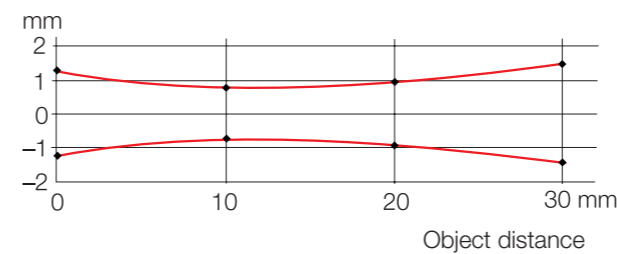


Fig. 3: Light spot diameter depending on distance to the object

Measuring accuracy

The sensor attains its full accuracy under constant ambient conditions at min. 20 minutes after power-on. The duration of this warm-up phase depends on ambient conditions.

Technical Data

Optical

Range s_r	20 mm
Light type	red light
Wave length λ	670 nm
Light spot diameter, typical	Ø 2.5 mm at 0 mm
Beam shape	divergent
Grey-value shift (90%/18% grey card)	≤ 10%
Risk group acc. to IEC 62471:2009	Exempt Group

Electrical

Supply voltage U_B	10...30 V DC
Rated operating voltage U_e	24 V
Ripple (% from U_e)	5%
No-load current I_o	≤ 15 mA
Effective operating current I_e	100 mA
Rated insulation voltage	75 V DC
Permissible capacitance	≤ 0.1 μ F
Voltage drop U_d at I_e	≤ 0.7 V
Turn-on delay	≤ 1.11 ms
Turn-off delay	≤ 1.11 ms
Switching frequency f	450 Hz
Output depending on version	PNP or NPN
Short circuit protected	yes
Reverse polarity protected	yes
Switching function	N.O.
Output function	light-on

Mechanical

Connection type	
Cable with connector	M8-connector, 3-pin
Connector	M8-connector, 3-pin
Cable	2 m, PUR, 3x0.14 mm ²
Housing material	Stainless steel (1.4305)
Active surface material	PMMA
Housing dimensions	
BOS 08E--...-00,2-S49	Ø 8 mm x 41,3 mm
BOS 08E--...-S49	Ø 8 mm x 41,3 mm
BOS 08E--...-02	Ø 8 mm x 41,3 mm
Weight	
BOS 08E--...-00,2-S49	12.2 g
BOS 08E--...-S49	5.1 g
BOS 08E--...-02	27.5 g

Displays

Light reception indicator	yellow LED
Stability indicator	yellow LED (flashing)

Ambient

Ambient temperature T_a	-5... +55°C
Enclosure rating per IEC 60529	IP 67

UL LISTED **IND. CONT. EQ 81U2**
 for use in the secondary of a class 2 source of supply
 Environmental - Type 1 Enclosure

Balluff GmbH
 Schurwaldstrasse 9
 73765 Neuhausen a.d.F.
 Germany
 Phone + 49 7158 173-0
 Fax +49 7158 5010
 balluff@balluff.de
 www.balluff.com