

1) Przycisk Teach-In, 2) powierzchnia aktywna, 3) Wyjście 1 aktywne, 4) Wyjście 2 aktywne, 5) Napięcie robocze LED, 6) Punkt zerowy



### Basic features

Dopuszczenie / Zgodność	CE UKCA cULus WEEE IO-Link
Funkcja uczenia	8 punktów przełączających
Norma podstawowa	IEC 60947-5-2
Poza zakresem dostawy	Śrubokręt kątowy
Tryb pracy	IO-Link Tryb SIO
Zakres dostawy	Zaczep kablowy na wpust teowy
Zasada działania	Czujnik pola magnetycznego
Zastosowanie	Siłownik pneumatyczny z rowkiem T. Wymiary patrz szkic w widoku produktów.

### Display/Operation

Wskaźnik napięcia roboczego	tak
Wskaźnik zadziałania	tak

### Electrical connection

Ochrona przed zmianą biegunów	tak
Przewód	PUR, 0.3 m
Przyłącze	M12x1-Męski, 4-stykowe, A-kodowany
Zabezpieczenie przed zamianą biegunów	tak
Zabezpieczenie przed zwarcie	tak
Średnica przewodu D	2.40 mm

### Electrical data

Kategoria użytkowania	DC-13
Maks. opóźnienie wyłączenia Toff	25 ms
Maks. opóźnienie załączenia Ton.	25 ms
Maks. pojemność obciążeniowa (przy Ue)	0.02 µF
Maks. prąd jałowy, nietumiony	10 mA
Maks. prąd reszkowy Ir	10 µA
Maks. spadek napięcia statyczny	1.5 V
Napięcie robocze Ub	10...30 VDC
Napięcie znamionowe pracy Ue DC	24 V
Pomiarowe napięcie izolacji Ui	75 V DC
Prąd roboczy pomiarowy Ie	100 mA
Prąd zwarciovowy	100 A
Tętnienia reszkowe maks. (w % z Ue)	15 %

# Czujniki pola magnetycznego BMF 235K-H-PI-C-A8-S4-00,3 Kod artykułu: BMF00LC

# BALLUFF

## Environmental conditions

EN 60068-2-27 szok	Półsinus 30 g <sub>n</sub> , 11 ms
EN 60068-2-6 wibracja	55 Hz, amplituda 1 mm, 3x30 min
ESD	2A (4 kV)
Emisja	Grupa 1, klasa B
Stopień ochrony	IP67
Stopień zanieczyszczenia	3
Temperatura otoczenia	-25...80 °C

## Functional safety

MTTF (40 °C)	320 a
--------------	-------

## Interface

Dane procesowe wejściowe	8 punktów przełączających aktywne/nieaktywne w/poza zakresem pomiaru Programowanie aktywne/nieaktywne
Interfejs	IO-Link 1.1
Min. cykl danych procesowych	2.6 ms
Opcja ustawień interfejsu	Styk zwierny/styk rozwierny Programowanie punktów przełączania Hist.(szerokość przejazdu)/ 10stopni Ustawienie fabryczne Reset
Szybkość transmisji	COM2 (38.4 kbit/s)
Tryb SIO	tak
Wyjściowe dane procesowe	brak

## Material

Materiał obudowy	PA 12
Materiał powierzchni aktywnej	PA 12
Materiał płaszczka	PUR
Materiał śrub zaciskowych	Brąz

## Mechanical data

Moment dokręcania śruby zaciskowej	0.4 Nm
Szczegóły instalacji	możliwość montażu od góry w rowku typu T [BF0x0]
Wymiary	23.5 x 6.2 x 5 mm

## Range/Distance

Maks. zakres programowania	30 mm
Min. zakres programowania	-30 mm
Powtarzalność	0.2 mm
Zakres programowania	-30...30 mm

## Remarks

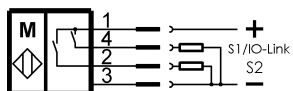
Zapoznaj się z instrukcją na stronie balluff.com  
Prąd roboczy pomiarowy le przy termicznie łączonym montażu części obsługowej na metal.  
Programować można tylko w stanie zmontowanym.  
Nie naciskać na przycisk ostrym przedmiotem.  
Po usunięciu przeciążenia czujnik jest z powrotem gotów do działania.  
Dalsze informacje dot. MTTF lub B10d patrz Certyfikat MTTF / B10d

Podawanie wartości MTTF- / B10d nie stanowi wiążącego zapewnienia o właściwościach i/lub żywotności produktu; są to jedynie wartości ustalone doświadczalnie, bez charakteru zobowiązującego. Na podstawie tych wartości nie przedłuża się również okresu przedawnienia roszczeń z tytułu wad ani nie wpływa to na ten okres w jakiegokolwiek innej formie.

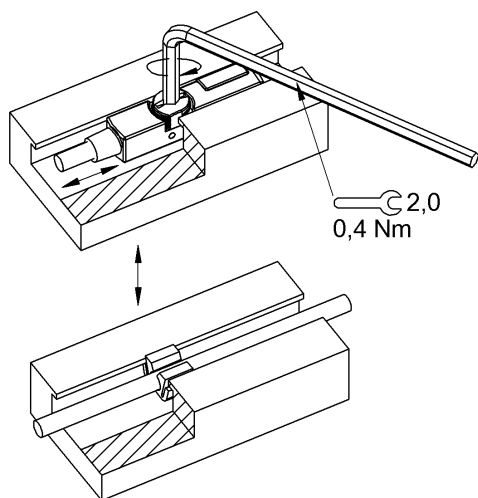
## Connector Drawings



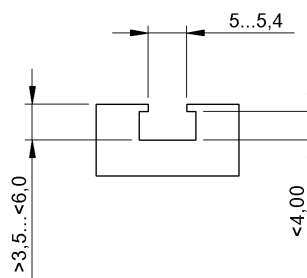
## Wiring Diagrams



## Help Views



2)



Innensechskantschlüssel 2,0 mm: max.  
Anzugsmoment 0,4 Nm  
Schraubendreher 4x0,8 mm: max.  
Anzugsmoment 0,4 Nm