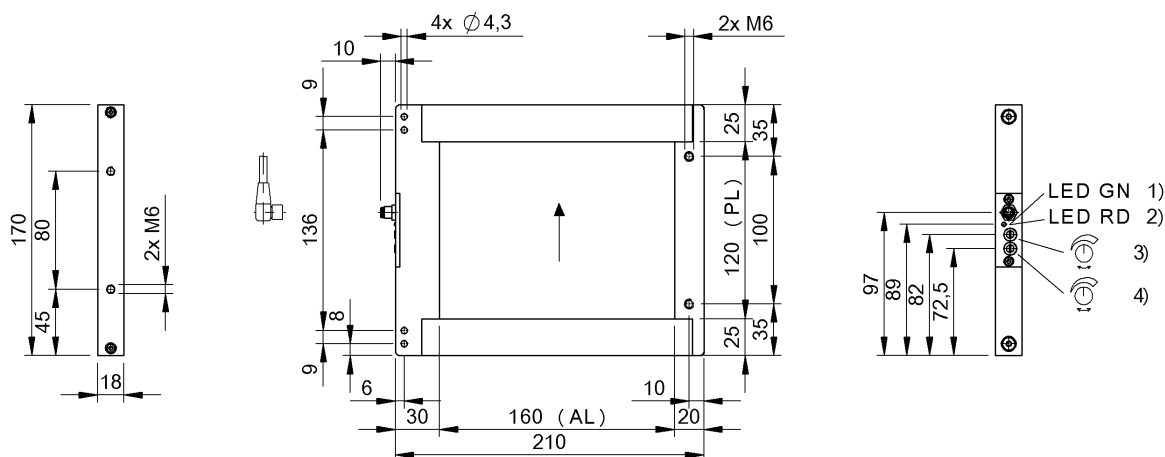


Czujniki optoelektroniczne
BOW A-1216-DS-C-S75
 Kod artykułu: BOW004J

BALLUFF

&[Date]

&[Date]



1) Power, 2) Funkcja wyjścia, 3) Czas opóźnienia, 4) Czulość



Basic features

Cechy dodatkowe	Dynamiczna zasada działania, idealny do kontroli wyrzutu w trudnych warunkach zastosowania, bardzo wytrzymała wersja, zabezpieczona optyka, regulowana rozdzielczość obiektu.
Dopuszczenie / Zgodność	CE UKCA WEEE
Norma podstawowa	IEC 60947-5-2
Seria	Rama
Seria	A
Zasada działania	Okno optyczne

Display/Operation

Ustawiacz	Potencjometr 270° (2x)
Ustawienie	Czulość Czas opóźnienia
Wyświetlacz	Funkcja wyjścia - czerwona dioda LED LED zielona: napięcie robocze

Electrical connection

Przylącze	Złącza wtykowe, M8x1-Męski, 4-stykowe
Styki, ochrona powierzchni	Pozłacane
Zabezpieczenie przed zamianą biegunów	tak
Zabezpieczenie przed zwarcieniem	tak

Electrical data

Częstotliwość przełączania	100 Hz
Maks. czas opóźnienia	100 ms
Maks. opóźnienie wyłączenia Toff	0.4 ms dyn.
Maks. opóźnienie załączenia Ton	0.4 ms
Maks. pojemność obciążeniowa (przy Ue)	0.1 µF
Maks. prąd jałowy Io (przy Ue)	90 mA
Maks. prąd resztkowy Ir	50 µA
Napięcie robocze Ub	10...30 VDC
Napięcie znamionowe pracy Ue DC	24 V
Pomiarowe napięcie izolacji Ui	75 V DC
Prąd roboczy pomiarowy Ie	200 mA
Spadek napięcia Ud maks. (przy Ie)	2.5 V
Tętnienia resztkowe maks. (w % z Ue)	15 %

Environmental conditions

Stopień ochrony	IP67
Temperatura otoczenia	-10...55 °C

Interface

Czas trwania funkcji czasowej	T = 5...300 ms
Funkcja czasowa	Opóźnienie wyłączenia dynamiczne
Wyjście przełączające	NPN dynamiczny, styk zwierny (NO) PNP dynamiczny, styk zwierny (NO)

Czujniki optoelektroniczne
BOW A-1216-DS-C-S75
Kod artykułu: BOW004J

BALLUFF

Material

Materiał obudowy	Aluminium, Anodowane, czarny
Materiał powierzchni aktywnej	PMMA
Ochrona powierzchni	Anodowane, czarny

Mechanical data

Aktywne okno (PL× AL)	120 × 160 mm
Szczegóły instalacji	Śruba M6 Śruba M4 Śruba M5
Wymiary	18 x 170 x 220 mm

Optical features

Charakterystyka wiązki	Rozbieżny
Funkcja przełączania optyczna	przełączanie na ciemno
Maks. natężenie światła zewn.	2000 Lux
Najmniejsza część typ.	1.20 mm
Rodzaj światła	Podczerwień
Zasada działania optycznego	Bariera jednokierunkowa

Remarks

Akcesoria zamawiać oddzielnie.

Dalsze informacje: patrz instrukcja obsługi.

Nie układać przewodu przyłączeniowego równoległe do linii elektroenergetycznych.

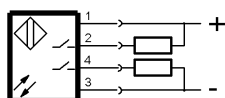
Po usunięciu przeciążenia czujnik jest z powrotem gotów do działania.

Obiekt referencyjny (płyta pomiarowa): kulka stalowa, średnica 2,0 mm, boczne zbliżanie.

Connector Drawings



Wiring Diagrams



Opto Symbols

