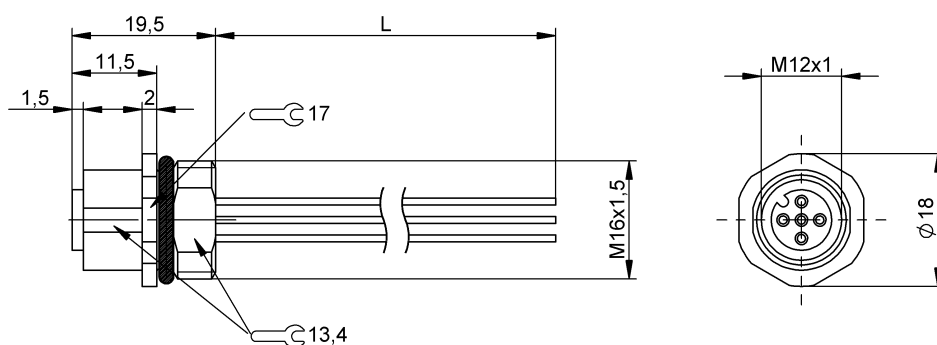


Złącze tablicowe
BCC M455-0000-1A-RM020-020
Kod artykułu: BCC0CAE

BALLUFF



Basic features

Dopuszczenie / Zgodność	CE WEEE
-------------------------	------------

Electrical connection

Liczba żył	4
Przekrój przewodu	0.25 mm ²
Przylącze	M12x1-Żeński, prosta, 4-stykowe, A-kodowany

Electrical data

Napięcie robocze U _b	250 VDC / 250 VAC
Prąd znamionowy (40°C)	4.0 A

Environmental conditions

Stopień ochrony	IP68
Temperatura otoczenia	-40...85 °C

Material

Materiał izolacji przewodu	TPE
Materiał obudowy	Cynkowy odlew ciśnieniowy, niklowane
Materiał obudowy, ochrona powierzchni	niklowane
Materiał styku	Brąz
Materiał styku nośnika	PA

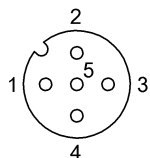
Mechanical data

Długość skrętki L	2.00 m
Szczegóły instalacji	M16x1.5

Remarks

Stopień ochrony wg IEC 60529, tylko w stanie skręconym z odpowiednim elementem współpracującym.
Nakrętka mocująca M16 nie zawarta w komplecie

Connector Drawings



PIN 1: brązowy

PIN 2: biały

PIN 3: niebieski

PIN 4: czarny

Wiring Diagrams

