

Basic features

Dopuszczenie / Zgodność WEEE

Display/Operation

Wskaźnik działania (PIN 4) LED żółta / LED żółta

Wskaźnik napięcia roboczego LED zielona

Electrical connection

Liczba pinów 4/3/3
 Przyłącze 1 M12x1-Męski, 4-stykowe, A-kodowany
 Przyłącze 2 M12x1-Żeński, 3-stykowe, A-kodowany
 Przyłącze 3 M12x1-Żeński, 3-stykowe, A-kodowany

Electrical data

Napięcie robocze U_b 30 VDC

Prąd znamionowy (40°C) 4.0 A

Environmental conditions

Stopień ochrony IP68

Temperatura otoczenia -25...85 °C

Material

Materiał korpusu PUR
 Materiał nakrętki Cynkowy odlew ciśnieniowy/
 Cynkowy odlew ciśnieniowy/
 Cynkowy odlew ciśnieniowy
 Materiał styku Mosiądz/Brąz/Brąz
 Materiał styku nośnika PUR

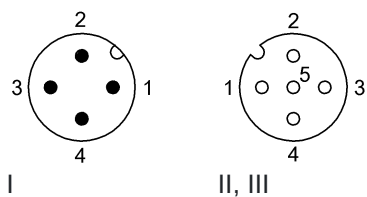
Mechanical data

Moment dokręcania wtyczki 0.6 Nm/0.6 Nm/0.6 Nm

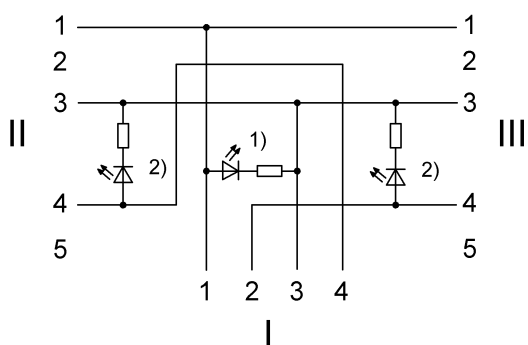
Remarks

Stopień ochrony wg IEC 60529, tylko w stanie skręconym z odpowiednim elementem współpracującym.

Connector Drawings



Wiring Diagrams



- 1) LED zielona = wskaźnik uruchomienia
- 2) Dioda LED żółta = praca