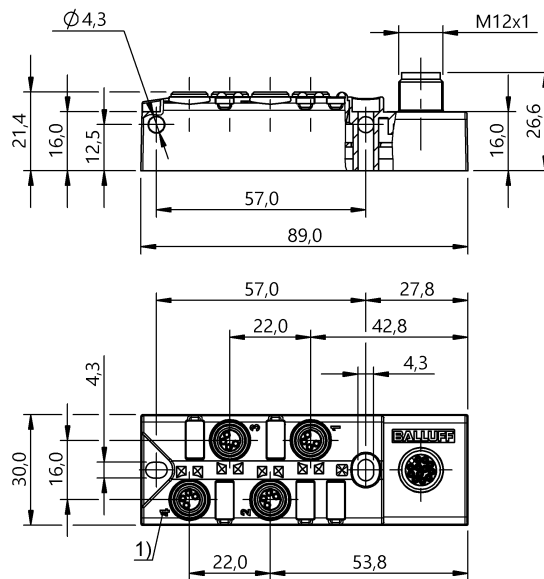


Koncentratory pasywne
BPI 4M3040-5K-B0-SM4CT
 Kod artykułu: BPI00HE

BALLUFF



1) Numeracja miejsc wtykowych



Basic features

| | |
|-------------------------|---|
| Dopuszczenie / Zgodność | CE UKCA cULus WEEE |
| Zakres dostawy | Tabliczki z oznaczeniem (11x) Zaślepka(3x) |

Electrical connection

| | |
|------------------------|---------------------------|
| Gniazda przyłączeniowe | 4x M8x1-Żeński, 4-stykowe |
|------------------------|---------------------------|

Electrical data

| | |
|---|-------------------------|
| Maks. prąd sumaryczny | 1.5 A |
| Maks. prąd wyjściowy | 1.5 A |
| Napięcie robocze U _b | 10...30 VDC/10...30 VAC |
| Napięcie znamionowe pracy U _e DC | 24 V |
| Oporność izolacji | ≥ 10 GOhm |

Environmental conditions

| | |
|-----------------------|---------------------|
| Stopień ochrony | IP67, stan skrecony |
| Temperatura otoczenia | -25...80 °C |

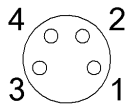
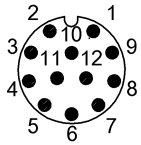
Material

| | |
|------------------------|------------------|
| Materiał obudowy | PBT, GF |
| Materiał styku | CuSn6, niklowany |
| Materiał styku nośnika | PBT |

Mechanical data

| | |
|---------------------------|-----------------------------|
| Moment dociągający | 1.2 Nm ±0.2 (M4) |
| Moment dokręcania wtyczki | 0.4 Nm + 0.1 Nm (złącze M8) |
| Odlew | tak |
| Szczegóły instalacji | 2 x M4 |
| Wymiary | 89 x 30 x 26.6 mm |

Connector Drawings



Porty we/wy
PIN 1: +24V
PIN 2: sygnał 2
PIN 3: 0V
PIN 4: sygnał 1

Wiring Diagrams

