

1) powierzchnia aktywna, 2) Strefa wolna, 3) Śruba ustalająca, 4) Jednostka modułowa, 5) Cokół montażowy, 6) Power, 7) Tag present, 8) Długość przewodu, 9) bez przewodu



## Basic features

Dopuszczenie / Zgodność	CE UKCA cULus WEEE
Kształt anteny	okrągły
Zasada działania	Główica do odczytu

## Display/Operation

Nośnik w polu działania (TP)	LED żółta
Przelewowo	LED żółta, pulsująca
Zasilanie (Wł.)	LED zielona

## Electrical connection

Przyłącze	(RS422/napięcie zasilające): M12x1-Męski, 8-stykowe
-----------	--

## Electrical data

Maks. pobór prądu przy 24V DC	50 mA
Napięcie robocze $U_b$	19.2...26.4 VDC
Tętnienia resztkowe maks.	włącznie

## Environmental conditions

Area of operation	Indoor
Ciągłe obciążenie udarowe	tak
EN 60068-2-27 szok	tak
EN 60068-2-32 Swobodny upadek	tak
EN 60068-2-6 wibracja	tak
Stopień ochrony	IP67
Stopień zanieczyszczenia	2
Temperatura otoczenia	0...70 °C
Temperatura przechowywania	-20...85 °C
Wysokość maks.	2000 m
Względna wilgotność powietrza	0...90 %, bez skraplania

LF (125 kHz)  
**BIS L-400-035-001-02-S115**  
Kod artykułu: **BIS00C6**

**BALLUFF**

**Functional safety**

MTTF (40 °C) 15080 a

**Interface**

Interfejs RS422

**Material**

Materiał obudowy PBT

**Mechanical data**

Masa 170.00 g  
Montaż bez metalu (wolna strefa)  
Wymiary 40 x 41 x 120 mm

**Remarks**

Powierzchnia aktywna może być bezstopniowo obracana (zakres 270°) i jest ustalana za pomocą śruby zabezpieczającej  
Akcesoria zamawiać oddzielnie.

Jeśli nie podano inaczej, wartości dot. warunków znamionowych.

\* Do zasilania napięciem i interfejsu RS422 zaleca się rozdzielanie galwaniczne! Przewody danych skręcane parami.

Przy pierwszej instalacji zamówić gniazdo z przewodem.

Kod zamówieniowy do żeńskiej wtyczki z przewodem 5m: BKS-S116-PU-05

Przy montażu w metalu: pamiętać o strefie wolnej.

This device is intended to be supplied by a UL-listed or CSA-certified power supply unit with "Class 2" or LPS power source.

The devices must be installed permanently.

1. Determine a suitable mounting position.
2. Fasten the device with suitable mounting material.

The device can be cleaned with a slightly damp cloth.

Regularly check the function of the device and all associated components through visual and functional tests.

- Shut down the device in the event of malfunctions.
- Secure the system against unauthorized use.
- Check fastening and tighten if necessary.

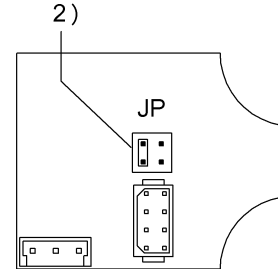
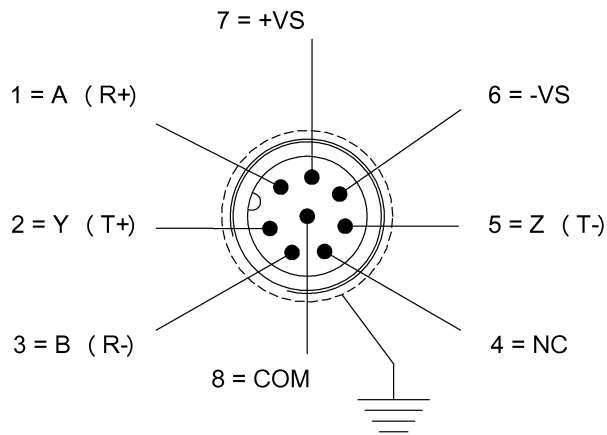
The product is maintenance-free.

Dalsze informacje dot. MTTF lub B10d patrz Certyfikat MTTF / B10d

Podawanie wartości MTTF- / B10d nie stanowi wiążącego zapewnienia o właściwościach i/lub żywotności produktu; są to jedynie wartości ustalone doświadczalnie, bez charakteru zobowiązującego. Na podstawie tych wartości nie przedłuża się również okresu przedawnienia roszczeń z tytułu wad ani nie wpływa to na ten okres w jakiegokolwiek innej formie.

## Connector Drawings

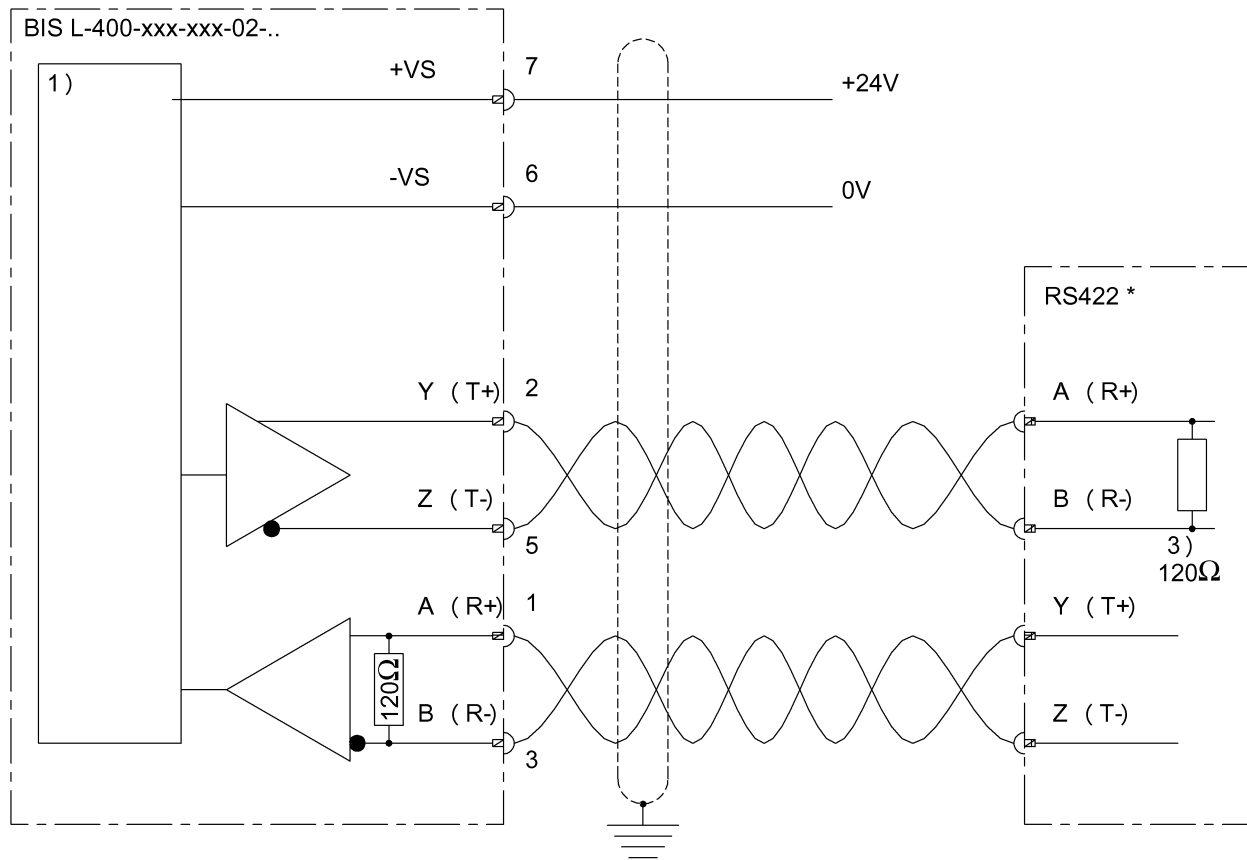
1)



1) wskazówka dot. połączeń elektr.

2) Nie zmieniać pozycji JP!

## Wiring Diagrams



- 1) Wewnętrzne przełączanie
- 3) Rezystor obciążenia

## Help Views

