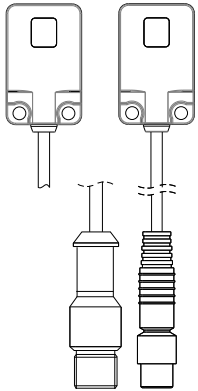


Optoelektronische Sensoren Rotlicht Lichttaster BOS R01E-...-KD20-.../ -KD30-...



Bestellcode	Lichttaster	PNP/NPN	Schließer/Öffner	Kabel+Steckverbinder
BOS021J	BOS R01E-PS-KD20-00,2-S49	PNP	Schließer	Kabel+Steckverbinder
BOS021Y	BOS R01E-PO-KD20-00,2-S49	PNP	Öffner	Kabel+Steckverbinder
BOS0220	BOS R01E-NS-KD20-00,2-S49	NPN	Schließer	Kabel+Steckverbinder
BOS0274	BOS R01E-PS-KD30-00,2-S4	PNP	Schließer	Kabel+Steckverbinder
BOS021K	BOS R01E-PS-KD20-02	PNP	Schließer	Kabel
BOS021Z	BOS R01E-PO-KD20-02	PNP	Öffner	Kabel
BOS0221	BOS R01E-NS-KD20-02	NPN	Schließer	Kabel

- Einfache Ausrichtung durch gut sichtbaren Lichtfleck
- Robustes Gehäuse
- Hohe Betriebssicherheit durch Anzeige der Funktionsreserve

Sicherheitshinweise

! Diese optoelektronischen Sensoren dürfen nicht in Anwendungen eingesetzt werden, in denen die Sicherheit von Personen von der Gerätefunktion abhängt (kein Sicherheitsbauteil gem. EU-Maschinenrichtlinie). Vor Inbetriebnahme ist die Betriebsanleitung sorgfältig zu lesen.

☠ **Vorsicht!** Rotlicht.
Blendung und Irritation der Augen.
NICHT IN DEN LICHTSTRAHL BLICKEN!

CE Mit dem CE-Zeichen bestätigen wir, dass unsere Produkte den Anforderungen der EG-Richtlinien 2004/108/EG (EMV) und des EMV-Gesetzes entsprechen.
In unserem EMV-Labor, das von der DATech für Prüfungen der elektromagnetischen Verträglichkeit akkreditiert ist, wurde der Nachweis erbracht, dass die Balluff-Produkte die EMV-Anforderungen der Norm EN 60947-5-2 erfüllen.

Applikation

Nur für Applikationen nach NFPA 79 (Maschinen mit einer Versorgungsspannung von max. 600 Volt). Für den Anschluss des Geräts ist ein R/C (CYJV2) Kabel mit geeigneten Eigenschaften zu verwenden.

Anzeigeelemente

Gelbe LED Lichtempfangs-/Stabilitätsanzeige
LED leuchtet: Licht am Empfänger.
LED blinkt: Unsicherer Bereich.

Montage

! **Vorsicht!**
Blicken Sie nicht in den Lichtstrahl.

Hinweis: Die Schutzfolie vor Inbetriebnahme des Sensors von der Optik entfernen!

Sensor so montieren, dass auch während des Betriebs kein direkter Blick in die Lichtquelle möglich ist.
Zum Betrieb sind keine zusätzlichen Schutzmaßnahmen erforderlich (Freie Gruppe gem. EN 62471:2009).

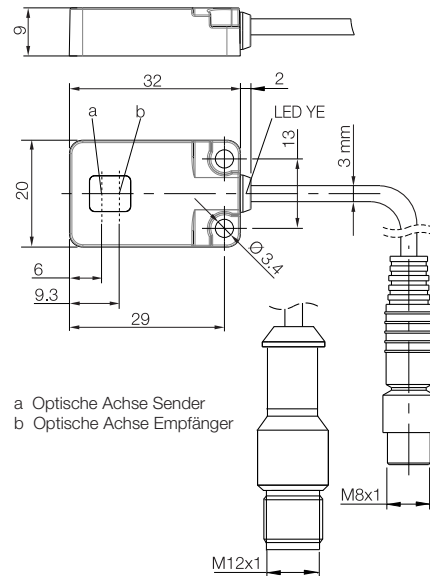


Bild 1: Abmessungen

Anschlüsse

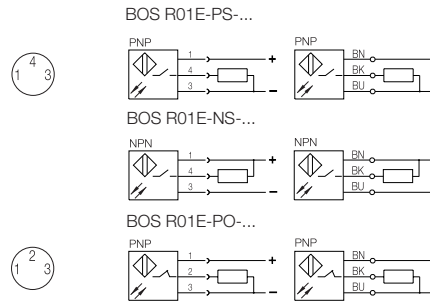


Bild 2: Steckerbild, Anschluß-Schaltbild

Lichtfleckgröße

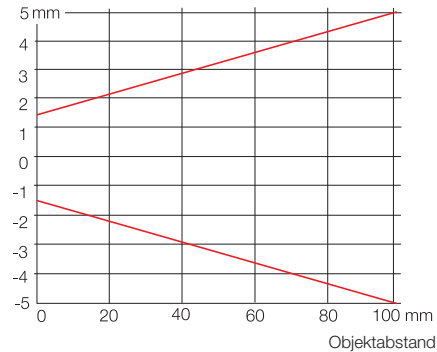


Bild 3: Lichtfleck 10 x 10 mm quadratisch in Abhängigkeit vom Objektstand.

Messgenauigkeit

Der Sensor erreicht seine volle Genauigkeit nach einer min. Einschaltzeit von 20 Minuten unter konstanten Umgebungsbedingungen.
Die Dauer der Warmlaufphase hängt von den Umgebungsbedingungen ab.

Balluff GmbH
Schurwaldstraße 9
73765 Neuhausen a.d.F.
Deutschland
Tel. +49 7158 173-0
Fax +49 7158 5010
balluff@balluff.de
www.balluff.com

Technische Daten

Optisch

Tastweite s_r	100 mm
Lichtart	LED Rotlicht
Wellenlänge λ	640 nm
Lichtfleckgröße, typisch	3 mm bei Lichtaustritt
Strahlcharakteristik	divergent
Blindzone	1 mm
Referenzobjekt	Graukarte 90%
Risikogruppe nach EN 62471:2009	Freie Gruppe

Elektrisch

Betriebsspannung U_e	10...30 V DC
Bemessungs-Betriebsspannung U_{eB}	24 V
Restwelligkeit (% von U_{eB})	5%
Leerlaufstrom I_0 bei U_{eB}	< 10 mA
Bemessungsbetriebsstrom I_{eB}	100 mA
Bemessungsisolationsspannung	75 V DC
zul. Lastkapazität	≤ 0,05 μ F
Spannungsfall U_a bei I_{eB}	≤ 0,7 V
Einschaltverzug	≤ 1 ms
Ausschaltverzug	≤ 1 ms
Schaltfrequenz f	500 Hz
Ausgangsart je nach Typ	PNP oder NPN
Kurzschlusschutz	ja
Verpolungssicher	ja
Schaltfunktion je nach Typ	Schließer oder Öffner
Ausgangsfunktion	
BOS R01E-PS-	hellerschaltend
BOS R01E-NS-	
BOS R01E-PO-	dunkelschaltend

Mechanisch

Anschlussart	
Kabel mit Steckverbinder -S49	0,2 m, PUR, \varnothing 3 mm ² M8-Stecker, 3-polig
Kabel mit Steckverbinder -S4	0,2 m, TPE-V, \varnothing 3 mm ² M12-Stecker, 3-polig
Kabel	2 m, PUR, \varnothing 3 mm ² 3x0,14 mm ²
Werkstoff Gehäuse	Stahl nichtrostend (1,4404)
Werkstoff aktive Fläche	PA
Gehäuseabmessungen	20mmx9mmx32mm
Gewicht	
BOS R01E-...-00,2-S49	27,2 g
BOS R01E-...-00,2-S4	28 g
BOS R01E-...-02	41 g

Anzeigen

Lichtempfangsanzeige	gelbe LED
Grenzbereichsanzeige	gelbe LED blinkt

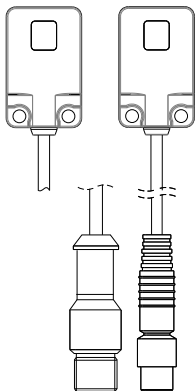
Umgebung

Umgebungstemperatur T_a	-5... +55°C
Schutzart nach DIN 40050	Gehäuse IP69K, Stecker IP67
Fremdlicht	max. 5.000 Lux



Photoelectric Sensors

Red light diffuse reflective BOS R01E-...-KD20-.../ -KD30-...



Order code	Diffuse reflective			
BOS021J	BOS R01E-PS-KD20-00,2-S49	PNP	N.O.	Cable+Connector
BOS021Y	BOS R01E-PO-KD20-00,2-S49	PNP	N.C.	Cable+Connector
BOS0220	BOS R01E-NS-KD20-00,2-S49	NPN	N.O.	Cable+Connector
BOS0274	BOS R01E-PS-KD30-00,2-S4	PNP	N.O.	Cable+Connector
BOS021K	BOS R01E-PS-KD20-02	PNP	N.O.	Cable
BOS021Z	BOS R01E-PO-KD20-02	PNP	N.C.	Cable
BOS0221	BOS R01E-NS-KD20-02	NPN	N.O.	Cable

- Highly visible light spot for easy alignment
- Rugged housing
- Function reserve indicator for high operating reliability

Safety Notes

! These photoelectric sensors may not be used in applications where personal safety depends on proper function of the devices (not safety designed per EU machine guideline). Read these operating instructions carefully before putting the device into service.

! **Caution!** Red light beam!
Glare and irritation of the eyes.
DO NOT LOOK INTO THE LIGHT BEAM!

CE The CE Marking confirms that our products conform to the EC Directives 2004/108/EEC (EMC) and the EMC Law. In our EMC Laboratory, which is accredited by the DATech for Testing of Electromagnetic Compatibility, proof has been documented that these Balluff products meet the EMC requirements of the harmonized standard EN 60947-5-2.

Application

Only for NFPA 79 applications (machines with a supply voltage of max. 600 volts). Device shall be connected only by using any R/C (CYJV2) cord, having suitable ratings.

Display Elements

Yellow LED light reception / stability indicator

LED on: Light at the receiver
LED flashes: Unreliable range

Installation

! **Caution!**
Do not look into the light beam.

Notice: The protective foil must be removed from the Lens before use!

The sensor must be installed as to prevent a direct line of eyesight to the light source, even during operation. No additional protective measures are necessary for operation (Exempt Group according to EN 62471:2009).

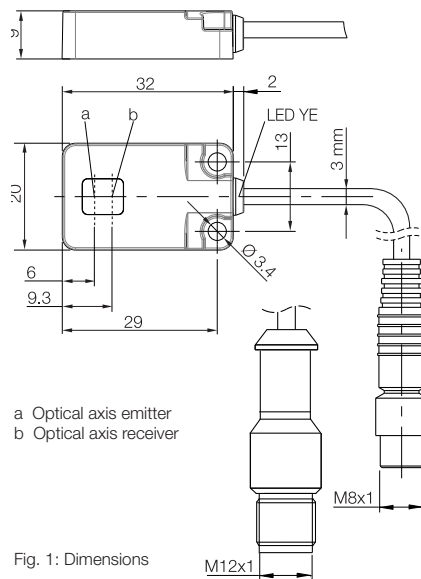


Fig. 1: Dimensions

Wiring diagrams

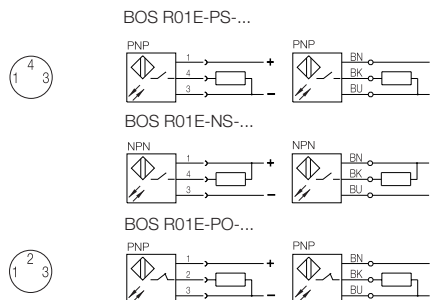


Fig. 2: Pinouts; connection diagram

Light spot diameter

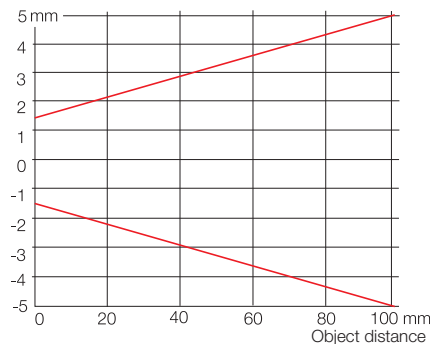


Fig. 3: Light spot diameter depending on distance to the object

Measuring accuracy

The sensor attains its full accuracy under constant ambient conditions at min. 20 minutes after power-on. The duration of this warm-up phase depends on ambient conditions.

Balluff GmbH
Schurwaldstrasse 9
73765 Neuhausen a.d.F.
Germany
Phone + 49 7158 173-0
Fax +49 7158 5010
balluff@balluff.de
www.balluff.com

Technical Data

Optical

Range sr	100 mm
Light type	LED red light
Wave length λ	640 nm
Light spot diameter, typical	3 mm at 0 mm
Beam shape	divergent
Blind zone	1 mm
Reference object	grey card 90%
Risk group acc. to IEC 62471:2009	Exempt Group

Electrical

Supply voltage U_s	10...30 V DC
Rated operating voltage U_e	24 V
Ripple (% from U_e)	5%
No-load current I_0	< 10 mA
Effective operating current I_e	100 mA
Rated insulation voltage	75 V DC
Permissible capacitance	$\leq 0.05 \mu\text{F}$
Voltage drop U_d at I_e	$\leq 0.7 \text{ V}$
Turn-on delay	$\leq 1 \text{ ms}$
Turn-off delay	$\leq 1 \text{ ms}$
Switching frequency f	500 Hz
Output depending on version	PNP or NPN
Short circuit protected	yes
Reverse polarity protected	yes
Switching function dep. on model	N.O. or N.C.

Output function	
BOS R01E-PS-	light-on
BOS R01E-NS-	light-on
BOS R01E-PO-	dark-on

Mechanical

Connection type	
Cable with connector -S49	0.2 m, PUR, $\varnothing 3 \text{ mm}^2$
Cable with connector -S4	M8-connector, 3-pin 0.2 m, TPE-V, $\varnothing 3 \text{ mm}^2$
Cable	M12-connector, 3-pin 2 m, PUR, $\varnothing 3 \text{ mm}^2$ 3x0.14 mm ²
Housing material	Stainless steel (1.4404)
Active surface material	PA
Housing dimensions	20mmx9mmx32mm
Weight	
BOS R01E-...-00,2-S49	27.2 g
BOS R01E-...-00,2-S4	28 g
BOS R01E-...-02	41 g

Displays

Light reception indicator	yellow LED
Stability indicator	yellow LED (flashing)

Ambient

Ambient temperature T_a	-5...+55°C
Enclosure rating per DIN 40050	housing IP69K, connector IP67
Ambient light rejection	max. 5000 Lux

