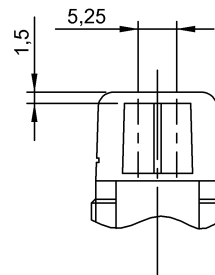
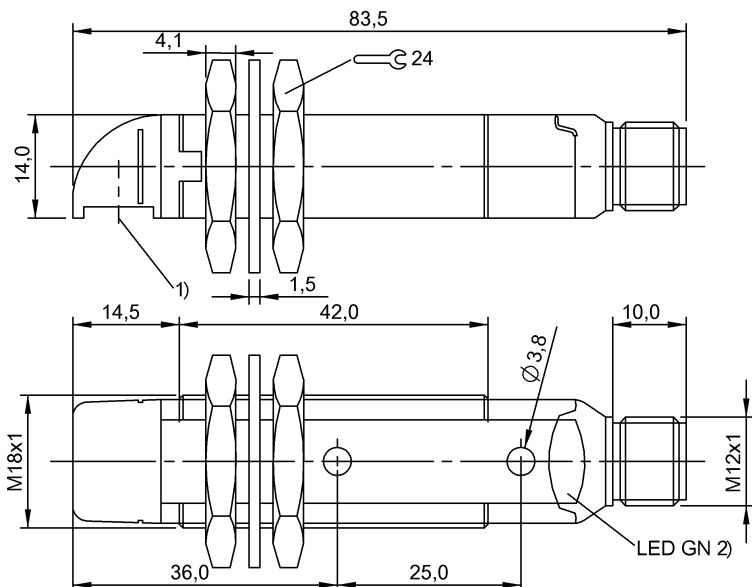


Czujniki optoelektroniczne  
**BOS 18KW-PA-1XA-S4-C**  
 Kod artykułu: BOS00M1

**BALLUFF**



1) Oś optyczna, 2) Funkcja wyjścia



**Basic features**

Dopuszczenie / Zgodność	CE cULus WEEE
Norma podstawowa	IEC 60947-5-2
Seria	Cylinder płaski Optyka 90°
Seria	18KW
Zasada działania	Czujnik optoelektroniczny
Znak towarowy	Global

**Display/Operation**

Wyświetlacz	Funkcja wyjścia - żółta dioda LED
-------------	-----------------------------------

**Electrical connection**

Przylącze	Złącza wtykowe, M12x1-Męski, 4-stykowe
Zabezpieczenie przed zamianą biegunów	tak
Zabezpieczenie przed zwarcieniem	tak

**Electrical data**

Częstotliwość przełączania	1000 Hz
Maks. opóźnienie wyłączenia Toff	0.5 ms
Maks. opóźnienie załączenia Ton.	0.5 ms
Maks. prąd jałowy I <sub>o</sub> (przy U <sub>e</sub> )	35 mA
Napięcie robocze U <sub>b</sub>	10...30 VDC
Napięcie znamionowe pracy U <sub>e</sub> DC	24 V
Pomiarowe napięcie izolacji U <sub>i</sub>	75 V DC
Prąd roboczy pomiarowy I <sub>e</sub>	100 mA
Spadek napięcia U <sub>d</sub> maks. (przy I <sub>e</sub> )	2 V
Tętnienia resztkowe maks. (w % z U <sub>e</sub> )	8 %

**Environmental conditions**

EN 60068-2-27 szok	Półsinus, 30 g <sub>n</sub> , 11 ms, 3x6
EN 60068-2-6 wibracja	10...55 Hz, 0.5 mm amplituda, 3x30 min
Stopień ochrony	IP67
Temperatura otoczenia	-25...55 °C

**Functional safety**

MTTF (40 °C)	838 a
--------------	-------

**Interface**

Wyjście przełączające	PNP Normalnie zamknięty (NC) PNP Styk zwierzy (NO) Piny 4-2
-----------------------	--

Czujniki optoelektroniczne  
**BOS 18KW-PA-1XA-S4-C**  
Kod artykułu: BOS00M1

**BALLUFF**

### Material

Materiał obudowy	PBT
Materiał powierzchni aktywnej	PMMA

### Mechanical data

Maks. moment dokręcania	1.5 Nm
Szczegóły instalacji	Śruba M3 Nakrętka M18x1
Wymiary	Ø 18 x 93.5 mm

### Optical features

Charakterystyka wiązki	Rozbieżny
Długość fali	880 nm
Funkcja przełączania optyczna	Przełączanie na jasno
Maks. natężenie światła zewn.	5000 Lux
Rodzaj światła	LED z podczerwienią
Zasada działania optycznego	Czujnik świetlny, energetyczny

### Range/Distance

Zasięg	0...80 mm
Znamionowy zakres działania Sn	80 mm

### Remarks

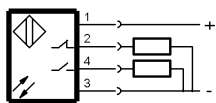
Po usunięciu przeciążenia czujnik jest z powrotem gotów do działania.  
Obiekt referencyjny (płyta pomiarowa): szara karta, 100 x 100, 90 % remisji, zbliżenie osiowe.  
Dalsze informacje: patrz instrukcja obsługi.  
Akcesoria zamawiać oddzielnie.  
Dalsze informacje dot. MTTF lub B10d patrz Certyfikat MTTF / B10d

Podawanie wartości MTTF- / B10d nie stanowi wiążącego zapewnienia o właściwościach i/lub żywotności produktu; są to jedynie wartości ustalone doświadczalnie, bez charakteru zobowiązującego. Na podstawie tych wartości nie przedłuża się również okresu przedawnienia roszczeń z tytułu wad ani nie wpływa to na ten okres w jakiegokolwiek innej formie.

### Connector Drawings



### Wiring Diagrams



### Opto Symbols

