

Optoelektronische Sensoren Rotlicht Einweglichtschranke BOS Q08M--KE/KS21--...



Bestellcode Einweglichtschranke Empfänger mit Stecker				
BOS01Y4	BOS Q08M-PS-KE21-S49	PNP	Schließer	Dunkelschaltung
BOS01Y7	BOS Q08M-PO-KE21-S49	PNP	Öffner	Hellschaltung
BOS01YA	BOS Q08M-NS-KE21-S49	NPN	Schließer	Dunkelschaltung
BOS01YF	BOS Q08M-NO-KE21-S49	NPN	Öffner	Hellschaltung
Bestellcode Einweglichtschranke Empfänger mit Kabelsteckverbinder				
BOS01Y6	BOS Q08M-PS-KE21-00,2-S49	PNP	Schließer	Dunkelschaltung
BOS01Y9	BOS Q08M-PO-KE21-00,2-S49	PNP	Öffner	Hellschaltung
BOS01YE	BOS Q08M-NS-KE21-00,2-S49	NPN	Schließer	Dunkelschaltung
BOS01YJ	BOS Q08M-NO-KE21-00,2-S49	NPN	Öffner	Hellschaltung
Bestellcode Einweglichtschranke Empfänger mit Kabel				
BOS01Y5	BOS Q08M-PS-KE21-02	PNP	Schließer	Dunkelschaltung
BOS01Y8	BOS Q08M-PO-KE21-02	PNP	Öffner	Hellschaltung
BOS01YC	BOS Q08M-NS-KE21-02	NPN	Schließer	Dunkelschaltung
BOS01YH	BOS Q08M-NO-KE21-02	NPN	Öffner	Hellschaltung
Bestellcode Einweglichtschranke Sender mit Stecker				
BOS01YK	BOS Q08M-X-KS21-S49			
Bestellcode Einweglichtschranke Sender mit Kabelsteckverbinder				
BOS01YM	BOS Q08M-X-KS21-00,2-S49			
Bestellcode Einweglichtschranke Sender mit Kabel				
BOS01YL	BOS Q08M-X-KS21-02			

Sicherheitshinweise

! Diese optoelektronischen Sensoren dürfen nicht in Anwendungen eingesetzt werden, in denen die Sicherheit von Personen von der Gerätefunktion abhängt (kein Sicherheitsbauteil gem. EU-Maschinenrichtlinie). Vor Inbetriebnahme ist die Betriebsanleitung sorgfältig zu lesen.

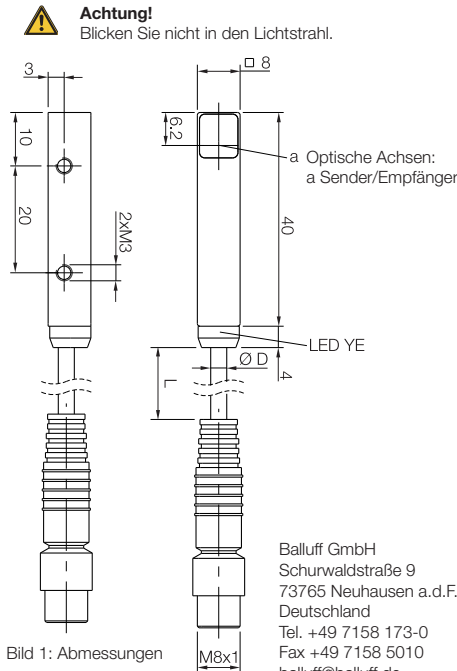
! Freie Gruppe nach IEC 62471:2008. NICHT IN DEN SENDEBLICKEN!
Der Sensor ist so zu montieren, dass auch während des Betriebs kein direkter Blick in den Sender möglich ist.

CE Mit dem CE-Zeichen bestätigen wir, dass unsere Produkte den Anforderungen der EG-Richtlinien 2004/108/EG (EMV) und des EMV-Gesetzes entsprechen.
In unserem EMV-Labor, das von der DATech für Prüfungen der elektromagnetischen Verträglichkeit akkreditiert ist, wurde der Nachweis erbracht, dass die Balluff-Produkte die EMV-Anforderungen der Norm EN 60947-5-2 erfüllen.

Applikation

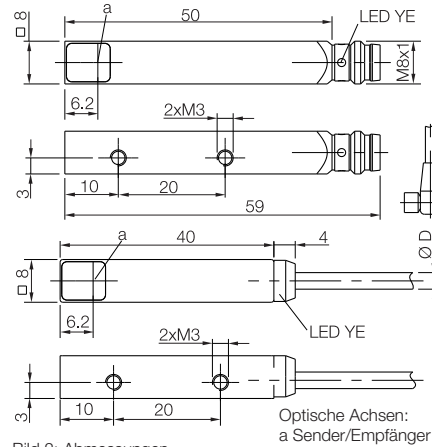
Nur für Applikationen nach NFPA 79 (Maschinen mit einer Versorgungsspannung von max. 600 Volt). Für den Anschluss des Geräts ist ein R/C (CYJ2) Kabel mit geeigneten Eigenschaften zu verwenden.

Montage



Balluff GmbH
Schurwaldstraße 9
73765 Neuhausen a.d.F.
Deutschland
Tel. +49 7158 173-0
Fax +49 7158 5010
balluff@balluff.de
www.balluff.com

Montage (Fortsetzung)



Anschlüsse

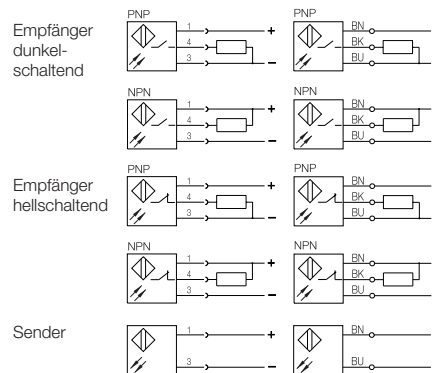


Bild 3: Steckerbild, Anschluß-Schaltbild

Empfänger				Sender		
Pin	Dunkel-	Hellschaltung	Pin	Belegung		
1		10...30 V DC	1	10...30 V DC		
3		0 V	2			
4	Schließer	Öffner	3	0 V		

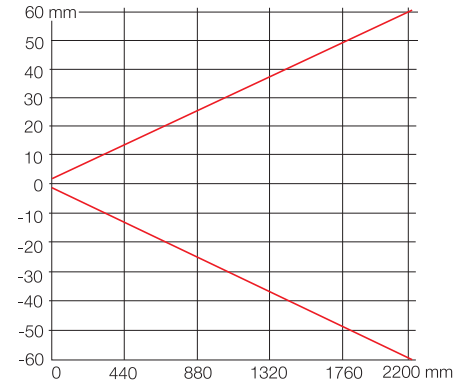
Bild 4: Pinbelegung Steckerversion

Anzeigeelemente

Gelbe LED Lichtempfangs-/Stabilitätsanzeige
LED leuchtet: Licht am Empfänger.
LED blinkt: Unsicherer Bereich.



Lichtfleckdurchmesser



Technische Daten

Optisch

Schaltabstand	2,2 m
Lichtart	Rotlicht
Wellenlänge λ	645 nm
Elektrisch	
Betriebsspannung U_b	10...30 V DC
Bemessungs-Betriebsspannung U_{be}	24 V
Restwelligkeit (% von U_{be})	< 10%
Leerlaufstrom I_0 bei U_{be}	< 15 mA
Bemessungsbetriebsstrom I_{be}	100 mA
zul. Lastkapazität	$\leq 0,05 \mu\text{F}$
Spannungsfall U_{di} bei I_{be}	$\leq 0,7 \text{ V}$
Einschaltverzug	$\leq 1 \text{ ms}$
Ausschaltverzug	$\leq 1 \text{ ms}$
Schaltfrequenz f	500 Hz
Ausgangsart je nach Typ	PNP oder NPN
Kurzschlusschutz	ja
Verpolungssicher	ja
Schaltfunktion je nach Typ	Schließer oder Öffner
Ausgangsfunktion je nach Typ	hell-/dunkelschaltend

Mechanisch

Anschlussart	
Kabel mit Steckverbinder	M8, 3-polig, 0,2 m
Stecker	M8, 3-polig
Kabel	2 m, PUR, 3x0,14 mm ²
Werkstoff Gehäuse	
Werkstoff aktive Fläche	GD-Zn vernickelt
Werkstoff Gehäuse	PMMA
Gehäuseabmessungen	
BOS Q08M-...-00,2-S49	8 x 8 x 44 mm
BOS Q08M-...-S49	8 x 8 x 59 mm
BOS Q08M-...-02	8 x 8 x 44 mm
Gewicht	
BOS Q08M-...-00,2-S49	15,2 g
BOS Q08M-...-S49	11,2 g
BOS Q08M-...-02	35,5 g

Anzeigen

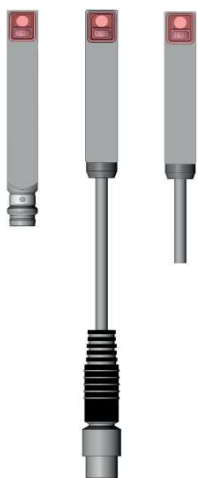
Lichtempfangsanzeige	gelbe LED
Grenzbereichsanzeige	gelbe LED blinkt

Umgebung

Umgebungstemperatur T_a	-5...+55°C
Schutzart nach IEC 60529	IP 67

Photoelectric Sensors

Red light thru-beam BOS Q08M-...-KE/KS21-...



Order code		Thru-beam receiver with connector			
BOS01Y4	BOS Q08M-PS-KE21-S49	PNP	N.O.	dark-on	
BOS01Y7	BOS Q08M-PO-KE21-S49	PNP	N.C.	light-on	
BOS01YA	BOS Q08M-NS-KE21-S49	NPN	N.O.	dark-on	
BOS01YF	BOS Q08M-NO-KE21-S49	NPN	N.C.	light-on	
Order code		Thru-beam receiver with cable + connector			
BOS01Y6	BOS Q08M-PS-KE21-00,2-S49	PNP	N.O.	dark-on	
BOS01Y9	BOS Q08M-PO-KE21-00,2-S49	PNP	N.C.	light-on	
BOS01YE	BOS Q08M-NS-KE21-00,2-S49	NPN	N.O.	dark-on	
BOS01YJ	BOS Q08M-NO-KE21-00,2-S49	NPN	N.C.	light-on	
Order code		Thru-beam receiver with cable			
BOS01Y5	BOS Q08M-PS-KE21-02	PNP	N.O.	dark-on	
BOS01Y8	BOS Q08M-PO-KE21-02	PNP	N.C.	light-on	
BOS01YC	BOS Q08M-NS-KE21-02	NPN	N.O.	dark-on	
BOS01YH	BOS Q08M-NO-KE21-02	NPN	N.C.	light-on	
Order code		Thru-beam emitter with connector			
BOS01YK	BOS Q08M-X-KS21-S49				
Order code		Thru-beam emitter with cable + connector			
BOS01YM	BOS Q08M-X-KS21-00,2-S49				
Order code		Thru-beam emitter with cable			
BOS01YL	BOS Q08M-X-KS21-02				

Safety Notes

⚠ These photoelectric sensors may not be used in applications where personal safety depends on proper function of the devices (not safety designed per EU machine guideline). Read these operating instructions carefully before putting the device into service.

⚠ Exempt Group according to EN 62471:2008. DO NOT STARE INTO THE LIGHT BEAM! Danger of glare and irritation! The sensor must be installed so that no direct looking into the light source is possible even during operation.

CE The CE Marking confirms that our products conform to the EC Directives 2004/108/EEC (EMC) and the EMC Law. In our EMC Laboratory, which is accredited by the DATech for Testing of Electromagnetic Compatibility, proof has been documented that these Balluff products meet the EMC requirements of the harmonized standard EN 60947-5-2.

Application

Only for NFPA 79 applications (machines with a supply voltage of max. 600 volts). Device shall be connected only by using any R/C (CYJV2) cord, having suitable ratings.

Installation

⚠ Attention!
Do not stare into the light beam.

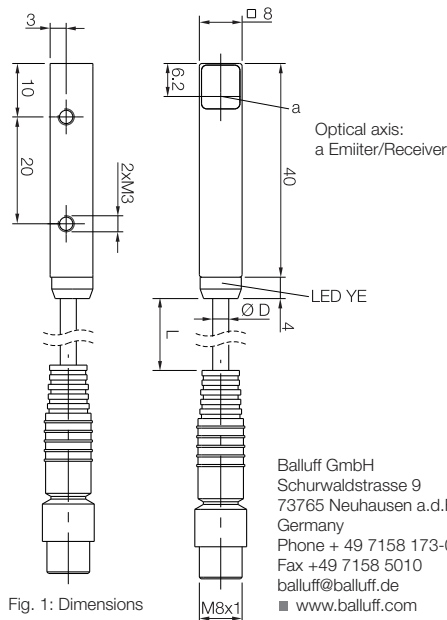


Fig. 1: Dimensions

Balluff GmbH
Schurwaldstrasse 9
73765 Neuhausen a.d.F.
Germany
Phone + 49 7158 173-0
Fax +49 7158 5010
balluff@balluff.de
www.balluff.com

Installation

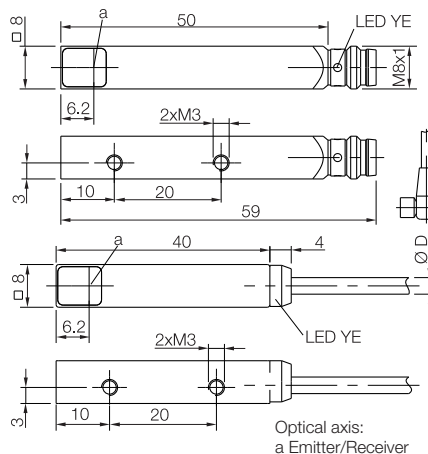


Fig. 2: Dimensions

Wiring diagrams

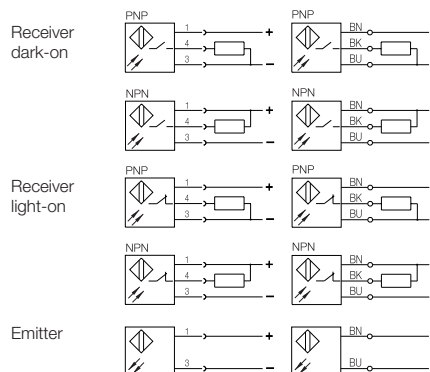


Fig. 3: Connection diagram

Receiver				Emitter		
Pin	dark-on	light-on	Pin	1	2	3
1	10...30 V DC		1	10...30 V DC		
3	0 V		2	-		
4	N.O.	N.C.	3	0 V		

Fig. 4: Pinouts connector

Display Elements

Yellow LED light reception / stability indicator

LED on: Light at the receiver
LED flashes: Unreliable range



www.balluff.com

Light spot diameter

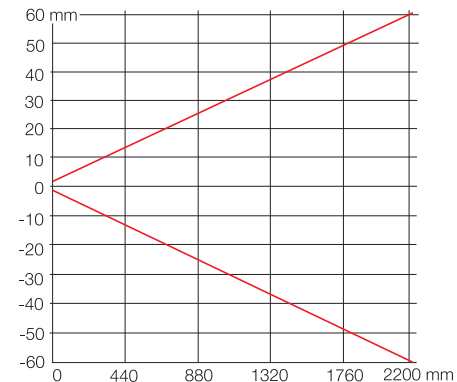


Fig. 5: Light spot diameter depending on distance to the object

Technical Data

Optical

Range s _r	2.2 m
Light type	red light
Wave length λ	645 nm

Electrical

Supply voltage U _B	10...30 V DC
Rated operating voltage U _e	24 V
Ripple (% from U _e)	< 10%
No-load current I ₀	< 15 mA
Effective operating current I _e	100 mA
Permissible capacitance	< 0.05 µF
Voltage drop U _d at I _e	≤ 0.7 V
Turn-on delay	≤ 1 ms
Turn-off delay	≤ 1 ms
Switching frequency f	500 Hz
Output depending on version	PNP or NPN
Short circuit protected	yes
Reverse polarity protected	yes
Switching function dep. on version	N.O./N.C.
Output function dep. on version	light-on/dark-on

Mechanical

Connection type	
Cable with connector	M8, 3-pin, 0.2 m
Connector	M8, 3-pin
Cable	2m, PUR, 3x0,14 mm ²
Housing material	GD-Zn nickel plated
Active surface material	PMMA
Housing dimensions	
BOS Q08M-...-00,2-S49	8 x 8 x 44 mm
BOS Q08M-...-S49	8 x 8 x 59 mm
BOS Q08M-...-02	8 x 8 x 44 mm
Weight	
BOS Q08M-...-00,2-S49	15.2 g
BOS Q08M-...-S49	11.2 g
BOS Q08M-...-02	35.5 g

Displays

Light reception indicator	yellow LED
Stability indicator	yellow LED (flashing)

Ambient

Ambient temperature T _a	-5... +55°C
Enclosure rating per IEC 60529	IP 67