

1) Przycisk Teach-In, 2) powierzchnia aktywna, 3) Wyjście 1 aktywne, 3) Wyjście 2 aktywne, 5) Napięcie robocze LED, 6) Punkt zerowy



### Basic features

Dopuszczenie / Zgodność	CE UKCA cULus WEEE
Funkcja uczenia	2 punkty przełączające
Norma podstawowa	IEC 60947-5-2
Poza zakresem dostawy	Śrubokręt kątowy
Zakres dostawy	Zaczep kablowy na wpuść teowy
Zasada działania	Czujnik pola magnetycznego
Zastosowanie	Słownik pneumatyczny z rowkiem T. Wymiary patrz szkic w widoku produktów.

### Display/Operation

Wskaźnik napięcia roboczego	tak
Wskaźnik zadziałania	tak

### Electrical connection

Liczba żył	4
Ochrona przed zmianą biegunów	tak
Przekrój przewodu	0.07 mm <sup>2</sup>
Przewód	PUR, 2 m
Zabezpieczenie przed zamianą biegunów	tak
Zabezpieczenie przed zwarcieniem	tak
Średnica przewodu D	2.40 mm

### Electrical data

Kategoria użytkowania	DC-13
Maks. opóźnienie wyłączenia T <sub>off</sub>	25 ms
Maks. opóźnienie załączenia T <sub>on</sub>	25 ms
Maks. pojemność obciążeniowa (przy U <sub>e</sub> )	0.02 µF
Maks. prąd jałowy, nietlumiony	10 mA
Maks. prąd resztkowy I <sub>r</sub>	10 µA
Maks. spadek napięcia statyczny	1.5 V
Napięcie robocze U <sub>b</sub>	10...30 VDC
Napięcie znamionowe pracy U <sub>e</sub> DC	24 V
Pomiarowe napięcie izolacji U <sub>i</sub>	75 V DC
Prąd roboczy pomiarowy I <sub>e</sub>	100 mA
Prąd zwarciový	100 A
Tętnienia resztkowe maks. (w % z U <sub>e</sub> )	15 %

### Environmental conditions

EN 60068-2-27 szok	Pólsinus 30 g <sub>n</sub> , 11 ms
EN 60068-2-6 wibracja	55 Hz, amplituda 1 mm, 3x30 min
ESD	2A (4 kV)
Emisja	Grupa 1, klasa B
Stopień ochrony	IP67
Stopień zanieczyszczenia	3
Temperatura otoczenia	-25...80 °C

### Functional safety

MTTF (40 °C)	320 a
--------------	-------

Czujniki pola magnetycznego  
**BMF 235K-H-NO-C-A2-PU-02**  
Kod artykułu: **BMF00L4**

**BALLUFF**

#### Interface

Min. cykl danych procesowych	2.6 ms
Wyjście przełączające	NPN styk rozwierny (NC)

#### Material

Materiał obudowy	PA 12
Materiał powierzchni aktywnej	PA 12
Materiał płaszczka	PUR
Materiał śrub zaciskowych	Brąz

#### Mechanical data

Moment dokręcania śruby zaciskowej	0.4 Nm
Szczegóły instalacji	możliwość montażu od góry w rowku typu T [BF0x0]
Wymiary	23.5 x 6.2 x 5 mm

#### Range/Distance

Maks. zakres programowania	30 mm
Min. zakres programowania	-30 mm
Powtarzalność	0.2 mm
Zakres programowania	-30...30 mm

#### Remarks

Zapoznaj się z instrukcją na stronie balluff.com

Prąd roboczy pomiarowy le przy termicznie łączonym montażu części obsługowej na metal.

Programować można tylko w stanie zmontowanym.

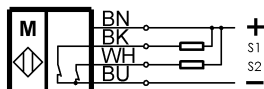
Nie naciskać na przycisk ostrym przedmiotem.

Po usunięciu przeciążenia czujnik jest z powrotem gotów do działania.

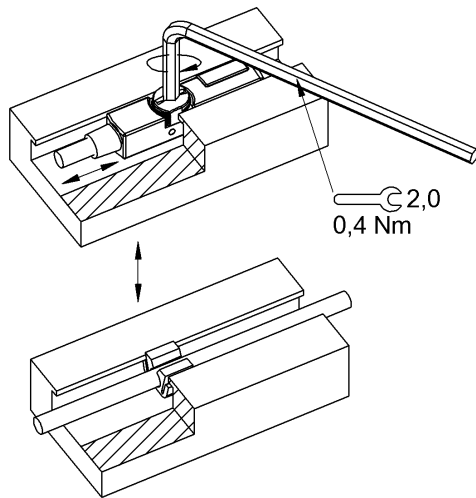
Dalsze informacje dot. MTTF lub B10d patrz Certyfikat MTTF / B10d

Podawanie wartości MTTF- / B10d nie stanowi wiążącego zapewnienia o właściwościach i/lub żywotności produktu; są to jedynie wartości ustalone doświadczalnie, bez charakteru zobowiązującego. Na podstawie tych wartości nie przedłuża się również okresu przedawnienia roszczeń z tytułu wad ani nie wpływa to na ten okres w jakiegokolwiek innej formie.

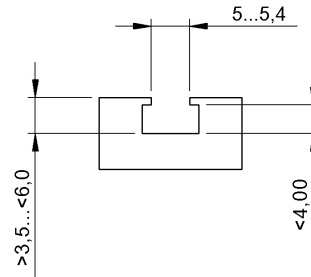
### Wiring Diagrams



## Help Views



2)



Innensechskantschlüssel 2,0 mm: max.  
Anzugsmoment 0,4 Nm  
Schraubendreher 4x0,8 mm: max.  
Anzugsmoment 0,4 Nm