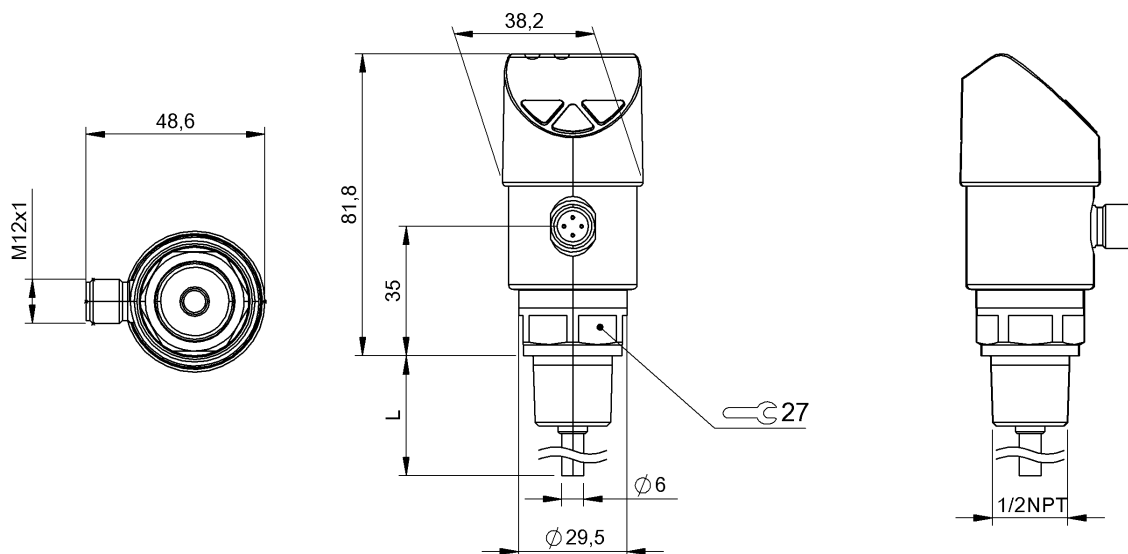


Czujniki temperatury  
**BFT 6100-JC003-A02A0C-S4**  
 Kod artykułu: BFT001A

# BALLUFF



## Basic features

Dopuszczenie / Zgodność	CE cULus WEEE
Panel obsługi	3 przyciski 4-cyfry, 14-segmentowy wyświetlacz, czerwony
Zasada działania	Czujnik temperatury

## Display/Operation

Wskaźnik funkcji przełączania	LED
-------------------------------	-----

## Electrical connection

Przylącze	Złącza wtykowe, M12x1-Męski, 4-stykowe
Zabezpieczenie przed zamianą biegunów	tak
Zabezpieczenie przed zwarcie	tak

## Electrical data

Cykle przełączania min.	100 Mio.
Napięcie robocze Ub	15...35 VDC
Pobór prądu maks.	600 mA, włączany prąd przełączania
Prąd przełączania	100 mA

## Environmental conditions

EN 60068-2-27 szok	50 G
EN 60068-2-6 wibracja	6 g przy rezonansie
Emisja zakłóceń	EN 61326-2-3:2013
Stopień ochrony	IP65, IP67
Temperatura otoczenia	-20...80 °C
Temperatura przechowywania	-20...80 °C

## Functional safety

MTTF (40 °C)	283 a
--------------	-------

## Interface

Wyjście analogowe	Analogowy, natężenie 4...20 mA
Wyjście przełączające	PNP

## Material

Materiał obudowy	PC/ABS TPE-E, PC, Stal nierdzewna (1.4301)
Materiał złącza	Stal nierdzewna (1.4571)

## Mechanical data

Długość montażowa	100 mm
Maks. moment dokręcania	70 Nm
Maks. wytrzymałość na ściskanie	150 bar
Masa	372 g
Złącze procesowe	NPT 1/2" na zewnątrz
Średnica sondy	6 mm

Czujniki temperatury  
**BFT 6100-JC003-A02A0C-S4**  
 Kod artykułu: BFT001A

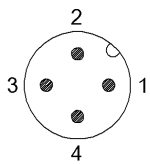
**BALLUFF**

**Range/Distance**

<b>Czas odpowiedzi wg IEC 60751</b>	T05 < 5 s T09 < 10 s
<b>Dokładność sygnału analogowego</b>	≤ ±0.5 % zakresu + błąd czujnika temperatury
<b>Dokładność wskazania</b>	≤ ±(0.8 % zakresu + błąd czujnika temperatury) ±1 jednostka

<b>Dokładność wyjścia przełączającego</b>	≤ ±0.8 % zakresu + błąd czujnika temperatury
<b>Element pomiarowy</b>	Pt1000
<b>Graniczne odchylenie elementu pomiarowego zgodnie z IEC 60751</b>	Klasa A ± (0.15 °C + 0.002 t)
<b>Zakres pomiarowy</b>	-20...80 °C

**Connector Drawings**



**Wiring Diagrams**

