

Sicherheitshinweise



Vor Inbetriebnahme ist die Betriebsanleitung sorgfältig zu lesen!
Diese optoelektronischen Sensoren dürfen nicht in Anwendungen eingesetzt werden, in denen die Sicherheit von Personen von der Gerätefunktion abhängt (kein Sicherheitsbauteil gem. EU-Maschinenrichtlinie).



Gefahr der Augenverletzung. Nicht in den Laserstrahl blicken!
Das Gerät ist so zu montieren, dass das Laserwarnschild gut sichtbar ist.
Laserschutzbestimmung: Der Sender entspricht der Laserklasse 1 gem. EN 60825-1:2014. Zum Betrieb sind daher keine zusätzlichen Schutzmaßnahmen erforderlich.

Entspricht 21 CFR 1040.10 und 1040.11 ausgenommen Abweichungen nach Laser Notice Nr. 50 vom 24.06.2007.

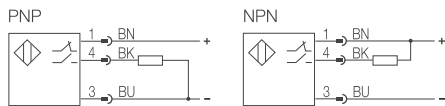
VORSICHT! Die nicht bestimmungsgemäße Verwendung kann zur Freisetzung gefährlicher Strahlung führen!



Mit dem CE-Zeichen bestätigen wir, dass unsere Produkte den Anforderungen der EG-Richtlinien 2004/108/EG (EMV) und des EMV-Gesetzes entsprechen.

In unserem EMV-Labor, das von der DATech für Prüfungen der elektromagnetischen Verträglichkeit akkreditiert ist, wurde der Nachweis erbracht, dass die Balluff-Produkte die EMV-Anforderungen der Norm EN 60947-5-2 erfüllen.

Anschlüsse



1	BN	10...30 V DC
4	BK	Schließer/Öffner umschaltbar
3	BU	GND

Bild 1: Anschluß-Schaltbilder

Winkellichtschranken

Bestellcode	Typ	Opt. Achse
BWL000C	BWL 4040D-L011-S49	PNP 40x40 mm
BWL000E	BWL 4040D-L012-S49	NPN 40x40 mm
BWL000N	BWL 5454D-L011-S49	PNP 54x54 mm
BWL000P	BWL 5454D-L012-S49	NPN 54x54 mm
BWL0010	BWL 6868D-L011-S49	PNP 68x68 mm
BWL0011	BWL 6868D-L012-S49	NPN 68x68 mm
BWL0017	BWL 9090D-L011-S49	PNP 90x90 mm
BWL0018	BWL 9090D-L012-S49	NPN 90x90 mm
BWL0003	BWL 110110D-L011-S49	PNP 110x110 mm
BWL0004	BWL 110110D-L012-S49	NPN 110x110 mm

Bedienelemente

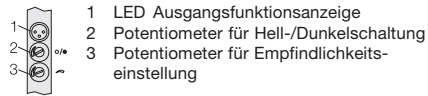


Bild 2: Anzeige- und Bedienelemente

Empfindlichkeit einstellen

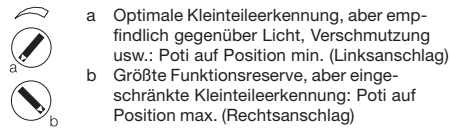


Bild 3: Empfindlichkeitseinstellung

Hell-/Dunkelschaltung einstellen

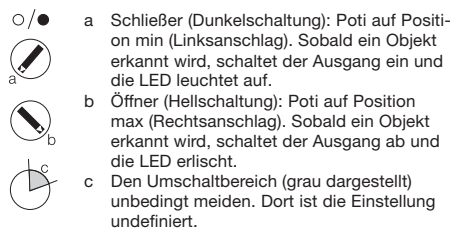


Bild 4: Hell-/Dunkelschaltungseinstellung

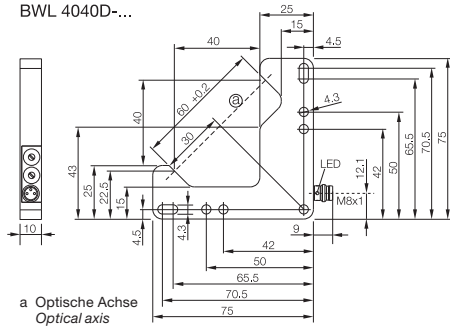
Technische Daten

Elektrische Daten (typisch)	
Betriebsspannung U_B	10...30 V DC
Spannungsfall U_i bei I_e	< 3 V (PNP) < 2.5 V (NPN)
Bemessungsbetriebsstrom I_e	200 mA
Leerlaufstrom I_o	≤ 20 mA
Verpolungssicher	ja
Kurzschlußschutz	ja
Ausgangsfunktion umschaltbar	Öffner/Schließer Hell-/Dunkelschaltung
Ausgangsfunktionsanzeige	LED gelb
Schaltfrequenz f	5 kHz
Hysterese	
BWL 4040D	≤ 0.025 mm
BWL 5454D	≤ 0.035 mm
BWL 6868D	≤ 0.04 mm
BWL 9090D	≤ 0.05 mm
BWL 110110D	≤ 0.07 mm
Kleinstes erkennbares Teil	
BWL 4040D	0.08 mm
BWL 5454D	0.1 mm
BWL 6868D	0.12 mm
BWL 9090D	0.15 mm
BWL 110110D	0.2 mm
Wiederholgenauigkeit	
BWL 4040D, 5454D	≤ 0.01 mm
BWL 6868D, 9090D	≤ 0.015 mm
BWL 110110D	≤ 0.02 mm
Funktionsreserve	15
Optische Daten (typisch)	
Empfindlichkeitseinstellung	Poti: 0...270°
Lichtart	Laser rot
Pulsleistung P	≤ 100 μW
Wellenlänge λ	630...670 nm
Pulsdauer t	≤ 8 μs
Pulsfrequenz	25 kHz
Laser-Klasse nach EN 60825-1	I
Fremdlicht max.	5 kLux
Mechanische Daten	
Werkstoff Gehäuse	GD Zn
Werkstoff aktive Fläche	Glas
Schutzart nach IEC 529	IP 67
Umgebungstemperatur T_a	-10 ... +60 °C
Steckverbinder	M8, 3polig
Gewicht	
BWL 4040D	94 g
BWL 5454D	125 g
BWL 6868D	150 g
BWL 9090D	233 g
BWL 110110D	334 g

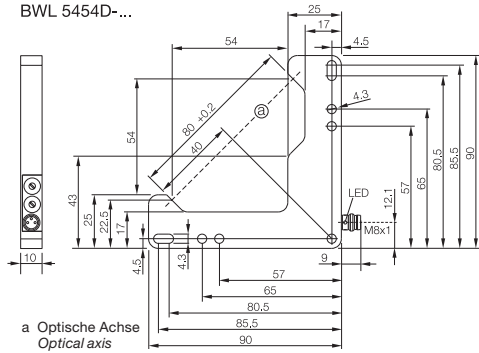


Abmessungen

BWL 4040D-...



BWL 5454D-...



BWL 6868D-...

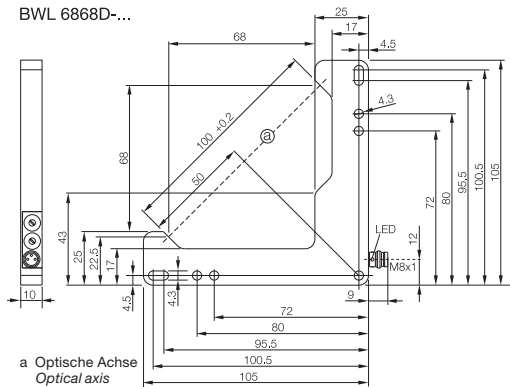
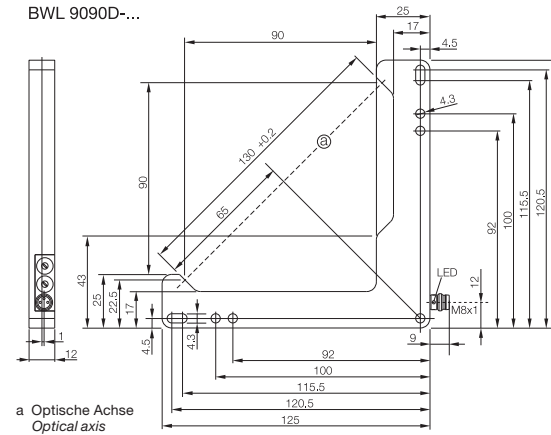


Bild 5: Maßzeichnungen

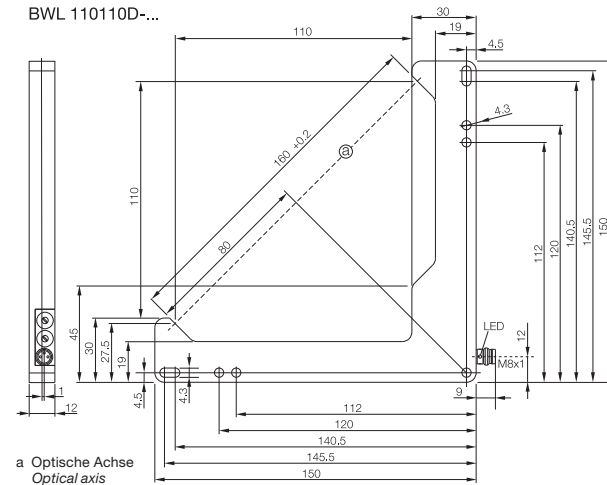
Abmessungen

BWL 9090D-...



a Optische Achse
Optical axis

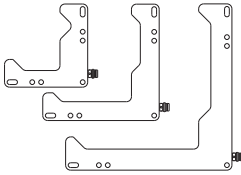
BWL 110110D-...



a Optische Achse
Optical axis

Bild 5: Maßzeichnungen

Balluff GmbH
 Schurwaldstraße 9
 73765 Neuhausen a.d.F.
 Deutschland
 Tel. +49 7158 173-0
 Fax +49 7158 5010
 balluff@balluff.de
 ■ www.balluff.com



Safety Notes

! Read these operating instructions carefully before putting the device into service.
These photoelectric sensors may not be used in applications where personal safety depends on proper function of the devices (not safety designed per EU machine guideline).

! Danger of eye injury.
Do not look into the laser beam!
The device should be installed so that the laser warning label is easily visible.
Laser protection regulations: The transmitter and the laser light barrier comply with laser class 1 in accordance with DIN EN 60825-1:2014. Therefore no additional protective measures are necessary for operation.

Complies with 21 CFR 1040.10 and 1040.11 except for deviations pursuant to Laser Notice No. 50, dated Jun 24, 2007.

Caution! The use of controls or adjustments or performance of procedure other than those specified herein may result in hazardous radiation exposure.

CE The CE Marking confirms that our products conform to the EC Directives 2004/108/EEC (EMC) and the EMC Law.

In our EMC Laboratory, which is accredited by the DATech for Testing of Electromagnetic Compatibility, proof has been documented that these Balluff products meet the EMC requirements of the harmonized standard EN 60947-5-2.

Electrical connections

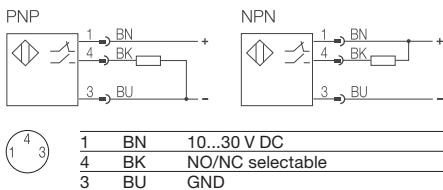


Fig. 1: Wiring diagram

Angle Sensors

Order Code	Type	Opt. Axis
BWL000C	BWL 4040D-L011-S49	PNP 40x40 mm
BWL000E	BWL 4040D-L012-S49	NPN 40x40 mm
BWL000N	BWL 5454D-L011-S49	PNP 54x54 mm
BWL000P	BWL 5454D-L012-S49	NPN 54x54 mm
BWL0010	BWL 6868D-L011-S49	PNP 68x68 mm
BWL0011	BWL 6868D-L012-S49	NPN 68x68 mm
BWL0017	BWL 9090D-L011-S49	PNP 90x90 mm
BWL0018	BWL 9090D-L012-S49	NPN 90x90 mm
BWL0003	BWL 110110D-L011-S49	PNP 110x110 mm
BWL0004	BWL 110110D-L012-S49	NPN 110x110 mm

Operating elements

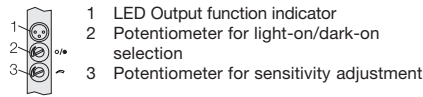


Fig. 2: Display and operating elements

Sensitivity adjustment

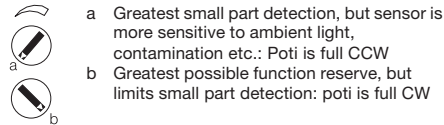


Fig. 3: Sensitivity adjustment

Select between light-on and dark-on

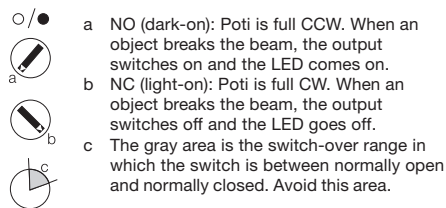


Fig. 4: Light-on/dark-on adjustment

Technical data

Electrical data (typ.)

Power supply U_B	10...30 V DC
Voltage drop U_a at I_a	< 3 V (PNP) < 2.5 V (NPN)
Rated operational current I_a	200 mA
No-load supply current I_0	≤ 20 mA
protected against polarity failure	yes
Short circuit protected	yes
Output selectable	NC/NO light-on/dark-on
Output function indicator	LED yellow
Switching frequency f	5 kHz

Hysteresis	
BWL 4040D	≤ 0.025 mm
BWL 5454D	≤ 0.035 mm
BWL 6868D	≤ 0.04 mm
BWL 9090D	≤ 0.05 mm
BWL 110110D	≤ 0.07 mm

Smallest detectable object	
BWL 4040D	0.08 mm
BWL 5454D	0.1 mm
BWL 6868D	0.12 mm
BWL 9090D	0.15 mm
BWL 110110D	0.2 mm

Repeatability	
BWL 4040D, 5454D	≤ 0.01 mm
BWL 6868D, 9090D	≤ 0.015 mm
BWL 110110D	≤ 0.02 mm

Excess gain	15
-------------	----

Optical data (typ.)

Sensitivity adjustment	Poti: 0...270°
Light source	Laser red
Pulse power P	≤ 100 μW
Wavelength λ	630...670 nm
Pulse width t	≤ 8 μs
Pulse frequency	25 kHz
Laser class EN 60825-1	1
Max. ambient light	5 kLux

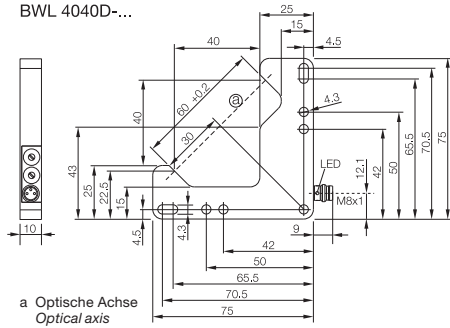
Mechanical data

Housing material	GD Zn
Material sensing face	glass
Protection class (IEC 529)	IP 67
Operating temperature T_a	-10 ... +60 °C
Connector	M8, 3 pole
Weight	
BWL 4040D	94 g
BWL 5454D	125 g
BWL 6868D	150 g
BWL 9090D	233 g
BWL 110110D	334 g

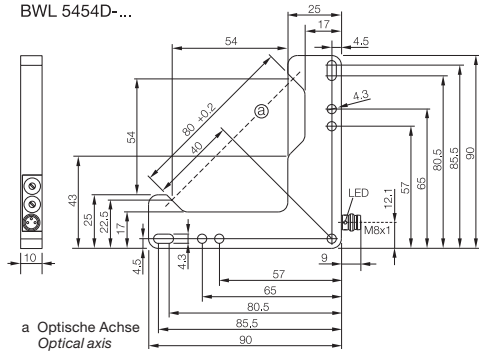


Dimensions

BWL 4040D-...



BWL 5454D-...



BWL 6868D-...

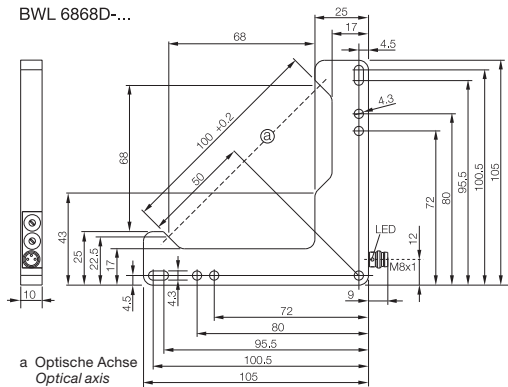
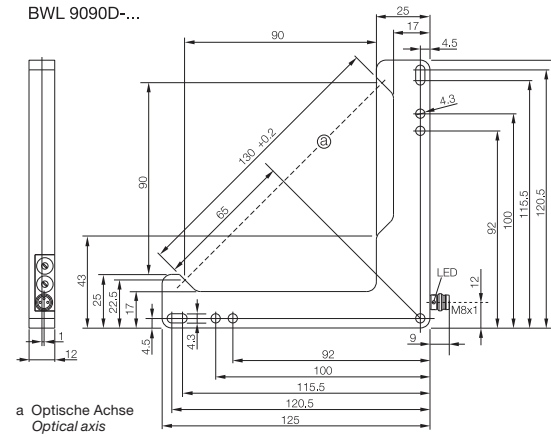


Fig. 5: dimensional drawing

Dimensions

BWL 9090D-...



BWL 110110D-...

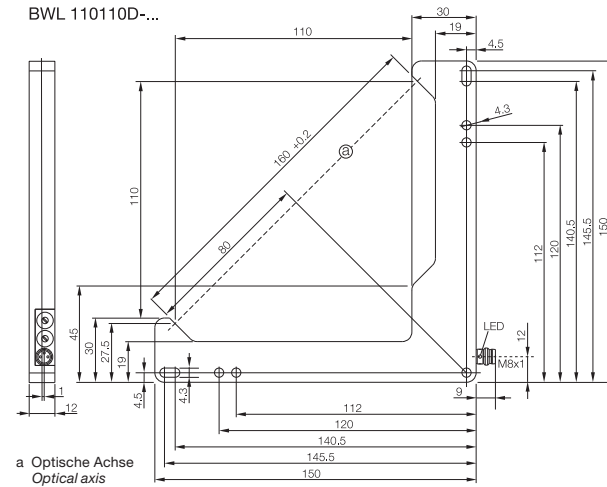


Fig. 5: dimensional drawing

Balluff GmbH
Schurwaldstrasse 9
73765 Neuhausen a.d.F.
Germany
Phone +49 7158 173-0
Fax +49 7158 5010
balluff@balluff.de
www.balluff.com

Nr. /No. 857289 DE/EN · K20; Änderungen vorbehalten/ Subject to modification. Ersetzt Ausgabe/Replaces Edition 0911.