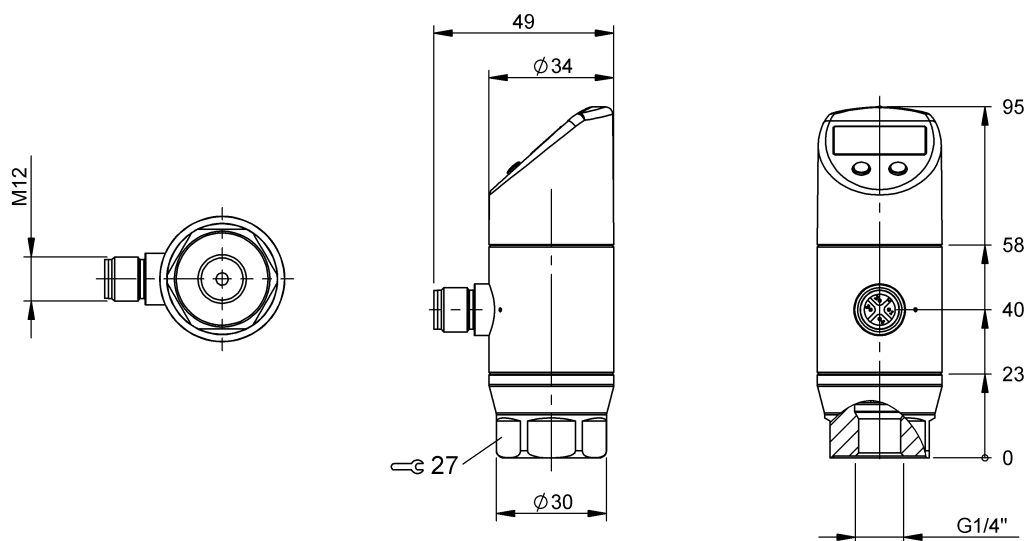


Czujniki ciśnienia  
**BSP B600-EV009-P00S2B-S4**  
 Kod artykułu: BSP00YK

# BALLUFF



1) Wyświetlacz i panel obsługi, 2) Przyłącze procesowe, 3) Obudowa obracalna o 320°



## Basic features

Dopuszczenie / Zgodność	CE UKCA cULus WEEE
Panel obsługi	2 przyciski możliwość obrotu o 320° 4-cyfry, 7-segmentowy wyświetlacz, czerwony

## Display/Operation

Wskaźnik funkcji przełączania	LED
-------------------------------	-----

## Electrical connection

Przyłącze	M12x1-Męski, 4-stykowe, A-kodowany
Zabezpieczenie przed zamianą biegunów	tak
Zabezpieczenie przed zwarcieniem	tak

## Electrical data

Cykle obciążenia	100 Mio.
Cykle przełączania min.	100 Mio.
Częstotliwość przełączania	170 Hz
Maks. prąd wyjściowy	150 mA
Napięcie robocze Ub	18...30 VDC
Pobór prądu maks.	50 mA
Stopień ochrony	III

## Environmental conditions

EN 60068-2-27 szok	30 g, 11 ms
EN 60068-2-6 wibracja	30 g, 10...2000 Hz
Emisja zakłóceń	EN 61326-1:2013 EN 61326-2-3:2013
Kompensacja temperatury	-25...85 °C
Odporność na zakłócenia	EN 61326-1:2013 EN 61326-2-3:2013
Stopień ochrony	IP67, stan skrzycony
Temperatura czynnika	-40...125 °C
Temperatura otoczenia	-40...85 °C
Temperatura przechowywania	-40...85 °C
Typowy wsp. temperatury	≤ ±0.3 % FSO/10K

## Functional safety

MTTF (40 °C)	267 a
--------------	-------

## Interface

Interfejs	IO-Link 1.1
Wyjście analogowe	Analogowy, napięcie/analogowy, natężenie z możliwością przełączania 4...20 mA/0...10 V
Wyjście przełączające	2x PNP/NPN normalnie otwarty/normalnie zamknięty (NO/NC) przełączany

Czujniki ciśnienia  
**BSP B600-EV009-P00S2B-S4**  
Kod artykułu: **BSP00YK**

**BALLUFF**

**Material**

<b>Materiał obudowy</b>	Stal nierdzewna (1.4301) PE, Polietylen wyższej gęstości
<b>Materiał obudowy wtyczki</b>	Stal nierdzewna (1.4301)
<b>Materiał ogniw pomiarowych</b>	Ceramika Al <sub>2</sub> O <sub>3</sub>
<b>Materiał pierścienia uszczelniającego</b>	FKM
<b>Materiał złącza</b>	Stal nierdzewna (1.4301)

**Range/Distance**

<b>Ciśnienie rozrywające</b>	1570 bar
<b>Czas reakcji maks.</b>	13 ms
<b>Częstotliwość próbkowania</b>	1 ms
<b>Dokładność</b>	±0.5 % FSO BFSL
<b>Maks. stabilność długookresowa</b>	0.3 % FSO/rok
<b>Powtarzalność</b>	≤ ± 0.2 % FSO
<b>Przekroczone ciśnienie</b>	1000 bar
<b>Rozdzielczość</b>	≤ 14 bitów
<b>Zakres pomiarowy</b>	0...600 bar

**Mechanical data**

<b>Maks. moment dokręcania</b>	5 Nm
<b>Masa</b>	230.00 g
<b>Złącze procesowe</b>	G 1/4" (DIN 3852)

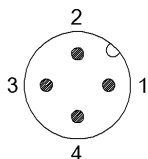
**Remarks**

odporny na działanie próżni

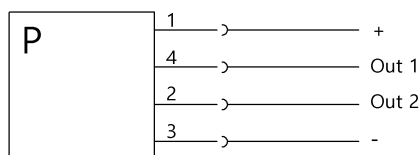
Dalsze informacje dot. MTTF lub B10d patrz Certyfikat MTTF / B10d

Podawanie wartości MTTF- / B10d nie stanowi wiążącego zapewnienia o właściwościach i/lub żywotności produktu; są to jedynie wartości ustalone doświadczalnie, bez charakteru zobowiązującego. Na podstawie tych wartości nie przedłuża się również okresu przedawnienia roszczeń z tytułu wad ani nie wpływa to na ten okres w jakiegokolwiek innej formie.

**Connector Drawings**



**Wiring Diagrams**



Out 1=PNP/NPN/IO-Link

Out 2=PNP/NPN/4...20 mA/0...10 V