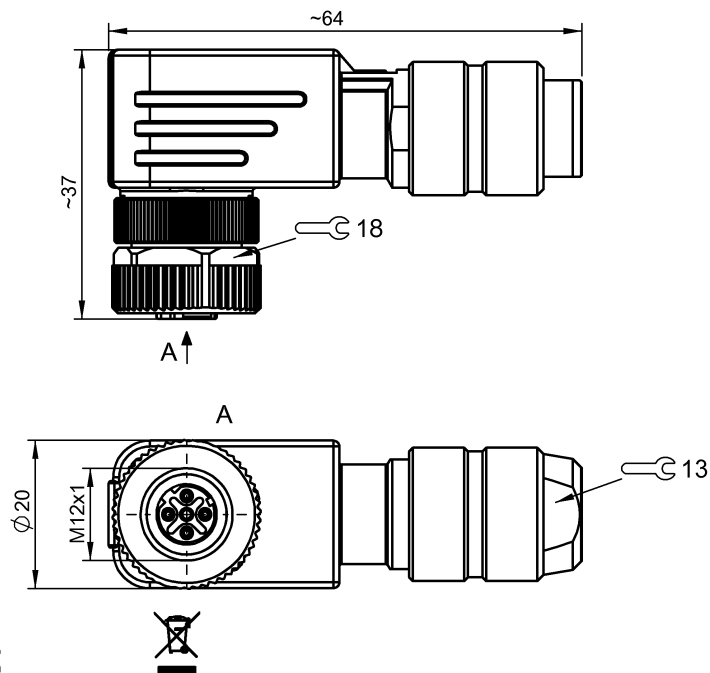


Złącze wtykowe do konfekcji
 BCC M484-0000-1D-000-51X475-000
 Kod artykułu: BCC03Y2

BALLUFF



Basic features

Dopuszczenie / Zgodność	CE cURus WEEE
-------------------------	---------------------

Electrical connection

Ilość styków możliwych do podłączenia	4
Przylącze	M12x1-Female, angled, 4-pin, D-coded
System	prefabrykowany
Złącze ekranu	Sprężyna centralna
Średnica przewodu D	5...8 mm

Electrical data

Napięcie robocze Ub	250 VDC / 250 VAC
Prąd znamionowy (40°C)	4.0 A

Remarks

Stopień ochrony wg IEC 60529, tylko w stanie skróconym z odpowiednim elementem współpracującym.

Environmental conditions

Stopień ochrony	IP67
Temperatura otoczenia	-40...85 °C

Material

Materiał korpusu	Cynkowy odlew ciśnieniowy
Materiał nakrętki	Cynkowy odlew ciśnieniowy
Materiał styku	Mosiądz
Materiał styku nośnika	PA

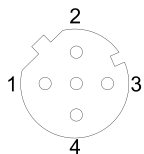
Mechanical data

Moment dokręcania wtyczki	0.6 Nm
Przekrój przylącza	0.14...0.75 mm ²
Rodzaj mocowania przewodu	Zaciski śrubowe

Złącze wtykowe do konfekcji
BCC M484-0000-1D-000-51X475-000
Kod artykułu: BCC03Y2

BALLUFF

Connector Drawings



PIN 1-4 użyteczny