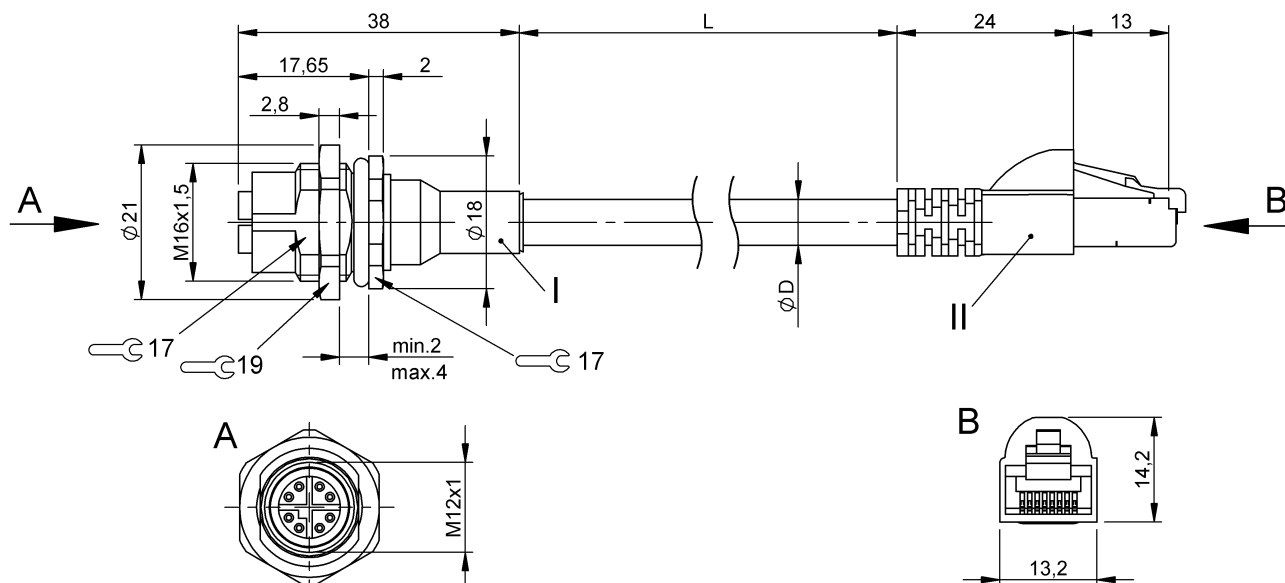


Dławnice kablowe do szaf
BCC M458-E818-AX0-RM148-005
 Kod artykułu: BCC0LJP

BALLUFF



Basic features

Dopuszczenie / Zgodność	CE cULus WEEE
-------------------------	---------------------

Electrical connection

Liczba pinów	8/8
Liczba żył	8
Przekrój przewodu	26 AWG
Przewód	PUR Ekranowany Zielony, 0.5 m
Przyłącze 1	M12x1-Żeński, prosta, 8-stykowe, X-kodowany
Przyłącze 1 wersja	prosta
Przyłącze 2	RJ45-Męski, prosta, 8-stykowe
Przyłącze 2 wersja	prosta
System	powlekane natryskowo/ powlekane natryskowo
Średnica przewodu D	6.20 mm ±0.20 mm

Electrical data

Impedancja falowa	100 Ohm ±22 Ohm przy 100 MHz
Napięcie robocze Ub	60 VDC / 50 VAC
Oporność izolacji	≥ 150 MOhm x km przy 20 °C
Oporność przewodu	≤ 145 Ohm/km przy 20 °C
Pojemność robocza	nom. 46nF/km przy 1kHz
Prąd znamionowy (40°C)	0.5 A
Rezystancja sprzężenia maks.	1Ω /m przy 100 MHz
Struktura przewodu	4x2 skrętka

Environmental conditions

Stopień ochrony	IP67
Temperatura przewodu, elastyczne ułożenie	-10...60 °C
Temperatura przewodu, stałe ułożenie	-40...85 °C

Material

Materiał korpusu	PUR/PVC
Materiał osłony przewodu	PUR
Materiał osłony przewodu, uwagi	Ekranowany
Materiał styku	Brąz/Mosiądz
Materiał styku nośnika	PA/PVC
Przewód ekranowany	Folia aluminiowa i oplot miedziany

Mechanical data

Długość przewodu L	0.50 m
Ochrona przewodu, kolor	Zielony

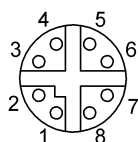
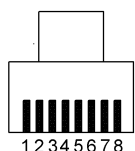
Remarks

Odporność na płomień wg IEC 60332-1

Wolne od halogenu wg IEC 60754

Stopień ochrony wg IEC 60529 lub ISO 20653, tylko w stanie przykręconym lub włożonym z odpowiednim elementem współpracującym.

Connector Drawings



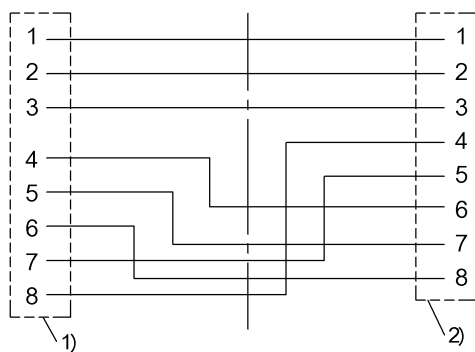
II

- PIN 1: biały
- PIN 2: pomarańczowy
- PIN 3: biały
- PIN 4: niebieski
- PIN 5: biały
- PIN 6: zielony
- PIN 7: biały
- PIN 8: brązowy

I

- PIN 1: biały
- PIN 2: pomarańczowy
- PIN 3: biały
- PIN 4: zielony
- PIN 5: biały
- PIN 6: brązowy
- PIN 7: biały
- PIN 8: niebieski

Wiring Diagrams



- 1) Ekran do nakrętki złączkowej
- 2) Ekran do obudowy