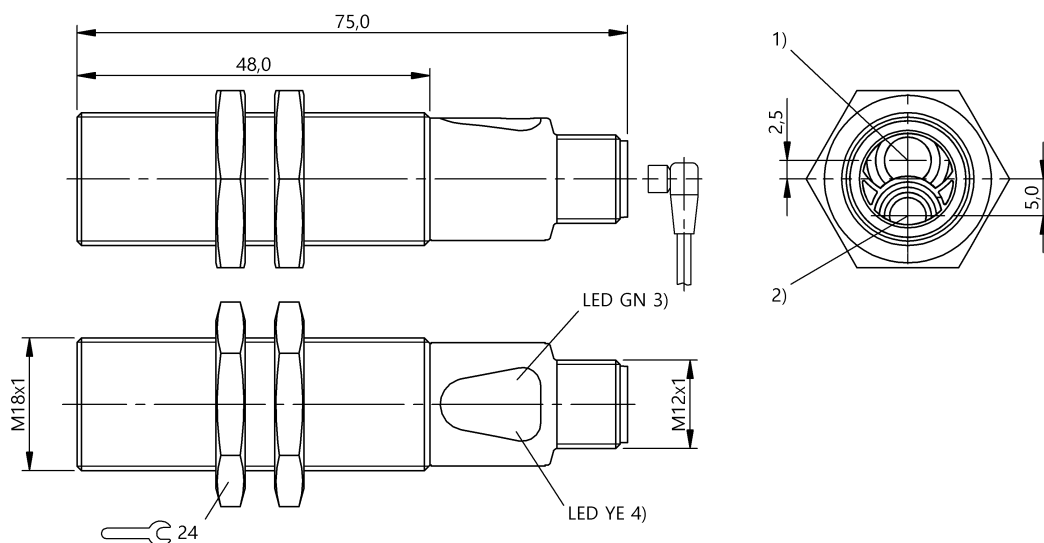


Czujniki optoelektroniczne
BOS 18M-PS-ID25-S4
 Kod artykułu: BOS01TZ

BALLUFF



1) Oś optyczna odbiornika, 2) Oś optyczna nadajnika, 3) Napięcie robocze, 4) Odbiór światła/zakres graniczny



Basic features

Dopuszczenie / Zgodność	CE UKCA cULus WEEE
Norma podstawowa	IEC 60947-5-2
Seria	Cylinder Optyka prosta
Seria	18M
Zakres dostawy	Nakrętka M18x1 (2x) Instrukcja obsługi
Zasada działania	Czujnik optoelektroniczny

Display/Operation

Ustawiacz	nie
Wyświetlacz	LED zielona: napięcie robocze Błąd - LED GN, puls. Żółta dioda LED: światło odebrane Zakres graniczny - LED YE, puls.

Electrical connection

Ochrona przed zmianą biegunów	tak
Przylącze	Złącza wtykowe, M12x1-Męski, 4-stykowe
Styki, ochrona powierzchni	Pozłacane
Zabezpieczenie przed zamianą biegunów	tak
Zabezpieczenie przed zwarcieniem	tak

Electrical data

Częstotliwość przełączania	400 Hz
Kategoria użytkowania	DC-13
Maks. czas opóźnienia	20 ms
Maks. opóźnienie wyłączenia Toff	1.25 ms
Maks. opóźnienie załączenia Ton.	1.25 ms
Maks. pojemność obciążeniowa (przy Ue)	0.2 µF
Maks. prąd jałowy Io (przy Ue)	21 mA
Maks. prąd resztkowy Ir	30 µA
Napięcie robocze Ub	10...30 VDC
Napięcie znamionowe pracy Ue DC	24 V
Pomiarowe napięcie izolacji Ui	75 V DC
Prąd roboczy pomiarowy Ie	100 mA
Spadek napięcia Ud maks. (przy Ie)	2.5 V
Stopień ochrony	II
Tętnienia resztkowe maks. (w % z Ue)	15 %

Environmental conditions

EN 60068-2-27 szok	Półsinus, 30 gn, 11 ms, 3x6 Półsinus, 100 gn, 2 ms, 3x8000
EN 60068-2-6 wibracja	10...55 Hz, 1 mm amplituda, 3x30 min 10...2000 Hz, 1 mm amplituda, 30 gn, 3x5 h
Stopień ochrony	IP67
Stopień zanieczyszczenia	3
Temperatura otoczenia	-5...55 °C

Czujniki optoelektroniczne
BOS 18M-PS-ID25-S4
Kod artykułu: BOS01TZ

BALLUFF

Functional safety

MTTF (40 °C) 2025 a

Interface

Wyjście przełączające PNP styk zwierny (NO) Pin 4

Material

Material obudowy Mosiądz, niklowane
Material obudowy, ochrona powierzchni niklowane
Material powierzchni aktywnej Szkło, pozbawione efektu lustrzanego
Ochrona powierzchni niklowane

Mechanical data

Maks. moment dokręcania 15 Nm
30 Nm
Szczegóły instalacji Nakrętka M18x1
Wymiary Ø 18 x 75 mm

Remarks

Dalsze informacje: patrz instrukcja obsługi.
Obiekt referencyjny (płyta pomiarowa): szara karta, 200 x 200, 90 % remisji, zbliżenie osiowe.
Po usunięciu przeciążenia czujnik jest z powrotem gotów do działania.
Akcesoria zamawiać oddzielnie.
Dalsze informacje dot. MTTF lub B10d patrz Certyfikat MTTF / B10d

Podawanie wartości MTTF- / B10d nie stanowi wiążącego zapewnienia o właściwościach i/lub żywotności produktu; są to jedynie wartości ustalone doświadczalnie, bez charakteru zobowiązującego. Na podstawie tych wartości nie przedłuża się również okresu przedawnienia roszczeń z tytułu wad ani nie wpływa to na ten okres w jakiegokolwiek innej formie.

Optical features

Charakterystyka wiązki Rozbieżny
Długość fali 850 nm
Funkcja przełączania optyczna Przełączanie na jasno
Grupa LED wg IEC 62471 Dowolna grupa
Maks. natężenie światła zewn. 5000 Lux
Rodzaj światła LED z podczerwienią
Zasada działania optycznego Czujnik świetlny, energetyczny

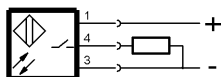
Range/Distance

Maks. dryft temperaturowy (% z Sr) 10 %
Maks. histereza H (w % z Sr) 10.0 %
Zasięg 1...100 mm
Znamionowy zakres działania Sn 100 mm

Connector Drawings



Wiring Diagrams



Czujniki optoelektroniczne
BOS 18M-PS-ID25-S4
Kod artykułu: BOS01TZ

BALLUFF

Opto Symbols

