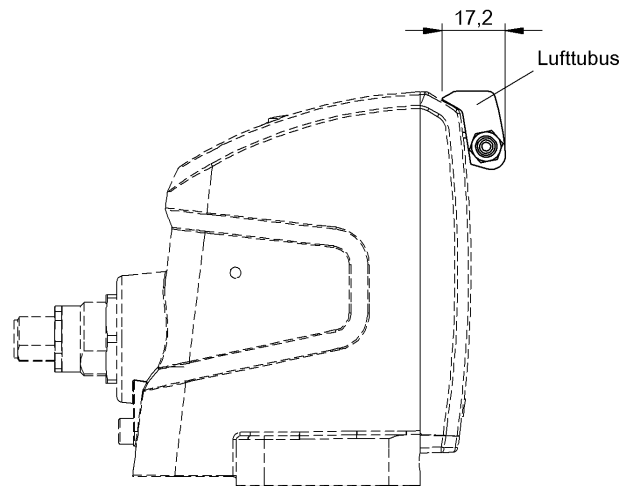
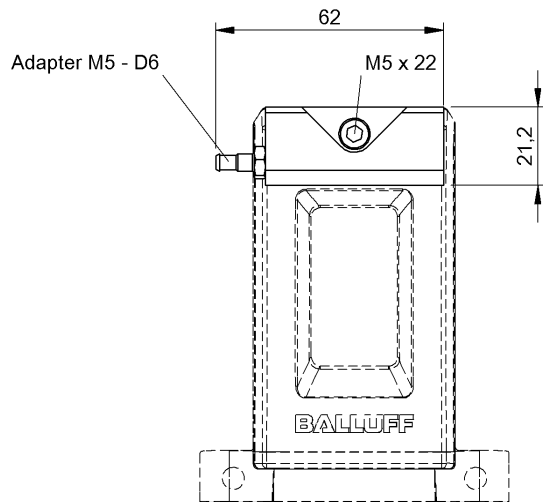


Wyposażenie mechaniczne
BAM AN-AM-001-01-1
Kod artykułu: **BAM029N**

BALLUFF



Basic features

Opis skrócony	Tubus powietrzny/chłodzenie
Wersja	Tubus pow.
Zakres dostawy	Adapter M5 - wąż D6 (1x) Tubus pow. Śruba ISO 4762-M5x22
Zastosowanie	do obudowy ochronnej BOS 23K do obudowy ochronnej BOS 50K

Material

Materiał	Aluminium
Ochrona powierzchni	Anodowane, czarny

Mechanical data

Szczegóły instalacji	Śruby
Wymiary	62 x 17.3 x 21.2 mm