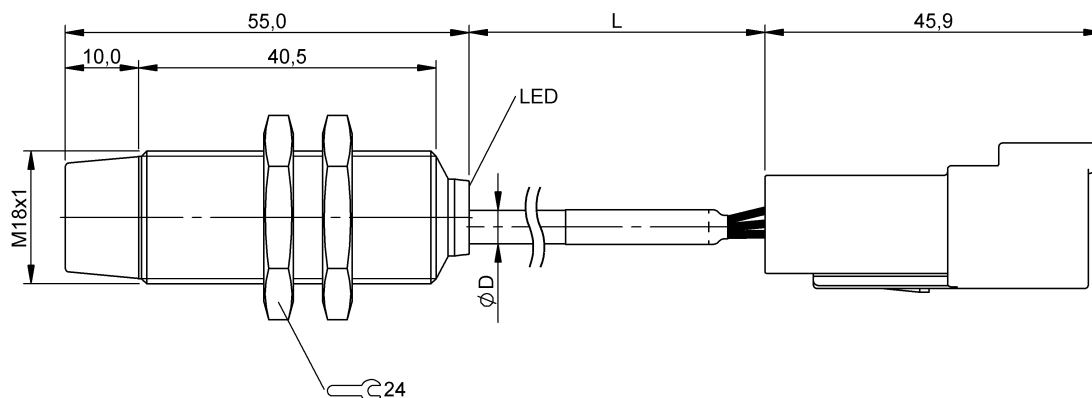


Czujniki indukcyjne  
**BES M18MG-PSC16F-BP00,15-Z07**  
 Kod artykułu: BES05YK

**BALLUFF**



### Basic features

Dopuszczenie / Zgodność	CE UKCA cULus WEEE
Norma podstawowa	IEC 60947-5-2
Znak towarowy	Global

### Display/Operation

Wskaźnik napięcia roboczego	nie
Wskaźnik zadziałania	tak

### Electrical connection

Długość przewodu L	0.15 m
Liczba żył	3
Ochrona przed zmianą biegunów	tak
Przekrój przewodu	0.34 mm <sup>2</sup>
Przylącze	DEUTSCH DT04-4P-CE02, 4-pin
Rodzaj przylącza	Przewód z łącznikiem wtykowym, 0.15 m, TPU
Zabezpieczenie przed zamianą biegunów	tak
Zabezpieczenie przed zwarcieniem	tak
Średnica przewodu D	4.60 mm

### Electrical data

Częstotliwość przełączania	430 Hz
Kategoria użytkowania	DC-13
Maks. czas opóźnienia	30 ms
Maks. pojemność obciążeniowa (przy Ue)	0.5 µF
Maks. prąd jałowy, nietłumiony	2 mA
Maks. prąd jałowy, tłumiony	8 mA
Maks. prąd resztkowy I <sub>r</sub>	10 µA
Maks. spadek napięcia statyczny	2.5 V
Min. prąd roboczy I <sub>m</sub>	0 mA
Napięcie robocze U <sub>b</sub>	10...30 VDC
Napięcie znamionowe pracy U <sub>e</sub> DC	24 V
Pomiarowe napięcie izolacji U <sub>i</sub>	250 V AC
Prąd roboczy pomiarowy I <sub>e</sub>	200 mA
Prąd zwarciový	100 A
Rezystancja wyjściowa R <sub>a</sub>	33.0 kOhm + D
Stopień ochrony	II
Tętnienia resztkowe maks. (w % z U <sub>e</sub> )	15 %

### Environmental conditions

EN 60068-2-27 szok	Półsinus 30 g <sub>n</sub> , 11 ms
EN 60068-2-6 wibracja	55 Hz, amplituda 1 mm, 3x30 min
Stopień ochrony	IP68
Stopień ochrony (łącznik wtykowy)	IP67
Stopień zanieczyszczenia	3
Temperatura otoczenia	-40...85 °C

### Functional safety

MTTF (40 °C)	587 a
--------------	-------

Czujniki indukcyjne  
**BES M18MG-PSC16F-BP00,15-Z07**  
Kod artykułu: BES05YK

**BALLUFF**

**Interface**

Wyjście przełączające PNP, styk zwierny (NO)

**Material**

Material obudowy Mosiądz, powłoka bez zawartości niklu  
Material powierzchni aktywnej PBT  
Material płaszczka TPU

**Mechanical data**

Moment dociągający 25 nm  
Montaż ponad powierzchnią  
Wielkość M18x1  
Wymiary  $\varnothing 18 \times 55$  mm

**Range/Distance**

Gwarantowana odległość przełączania Sa 12.8 mm  
Maks. dryft temperaturowy (% z Sr) 15 %  
Maks. histereza H (w % z Sr) 15.0 %  
Oznaczenie odległości przełączania ■■  
Powtarzalność maks. (w % z Sr) 5.0 %  
Rzeczywisty odstęp połączeń Sr 16 mm  
Tolerancja Sr  $\pm 10$  %  
Znamionowy zakres działania Sn 16.0 mm

**Remarks**

Po usunięciu przeciążenia czujnik jest z powrotem gotów do działania.

Możliwość montażu nierówno z płaszczyzną aktywną: patrz wskazówki montażowe dla czujników indukcyjnych o zwiększonej odległości przełączania 939229.

Dalsze informacje dot. MTTF lub B10d patrz Certyfikat MTTF / B10d

Podawanie wartości MTTF- / B10d nie stanowi wiążącego zapewnienia o właściwościach i/lub żywotności produktu; są to jedynie wartości ustalone doświadczalnie, bez charakteru zobowiązującego. Na podstawie tych wartości nie przedłuża się również okresu przedawnienia roszczeń z tytułu wad ani nie wpływa to na ten okres w jakiegokolwiek innej formie.

**Connector Drawings**



**Wiring Diagrams**

