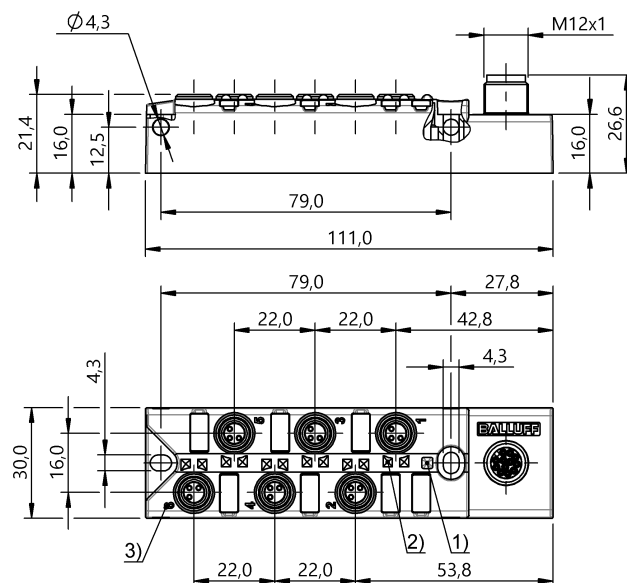


Koncentratory pasywne
BPI 6M303P-5K-B0-SM4CT
 Kod artykułu: BPI00AJ

BALLUFF



1) Wskaźnik uruchomienia, zielony, 2) Dioda LED żółta dla sygnału 1 (NO), 3) Numeracja miejsc wtykowych



Basic features

Dopuszczenie / Zgodność	CE UKCA cULus WEEE
Zakres dostawy	Tabliczki z oznaczeniem (11x) Zasłepka(3x)

Display/Operation

Wskaźnik funkcji przełączania	6 x żółta dioda LED
Wskaźnik napięcia roboczego	LED zielona

Electrical connection

Gniazda przyłączeniowe	6x M8x1-Żeński, 3-stykowe
------------------------	---------------------------

Electrical data

Maks. prąd sumaryczny	1.5 A
Maks. prąd wyjściowy	1.5 A
Napięcie robocze U_b	10...30 VDC
Napięcie znamionowe pracy U_e DC	24 V
Oporność izolacji	≥ 10 GOhm

Environmental conditions

Stopień ochrony	IP67, stan skrecony
Temperatura otoczenia	-25...80 °C

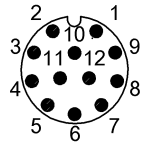
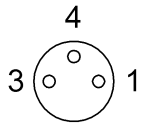
Material

Materiał obudowy	PBT, GF
Materiał styku	CuSn6, niklowany
Materiał styku nośnika	PBT

Mechanical data

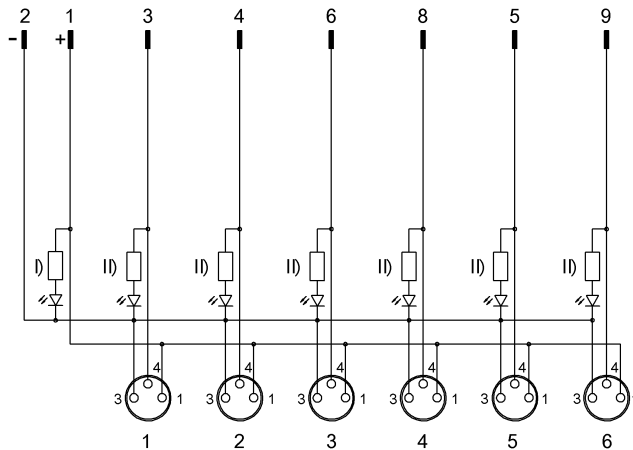
Moment dociągający	1.2 Nm \pm 0.2 (M4)
Moment dokręcania wtyczki	0.4 Nm + 0.1 Nm (złącze M8)
Odlew	tak
Szczegóły instalacji	2 x M4
Wymiary	111 x 30 x 26.6 mm

Connector Drawings



Porty we/wy
PIN 1: +24V
PIN 3: 0V
PIN 4: styk zwierny

Wiring Diagrams



I) Dioda LED zielona
II) Dioda LED żółta