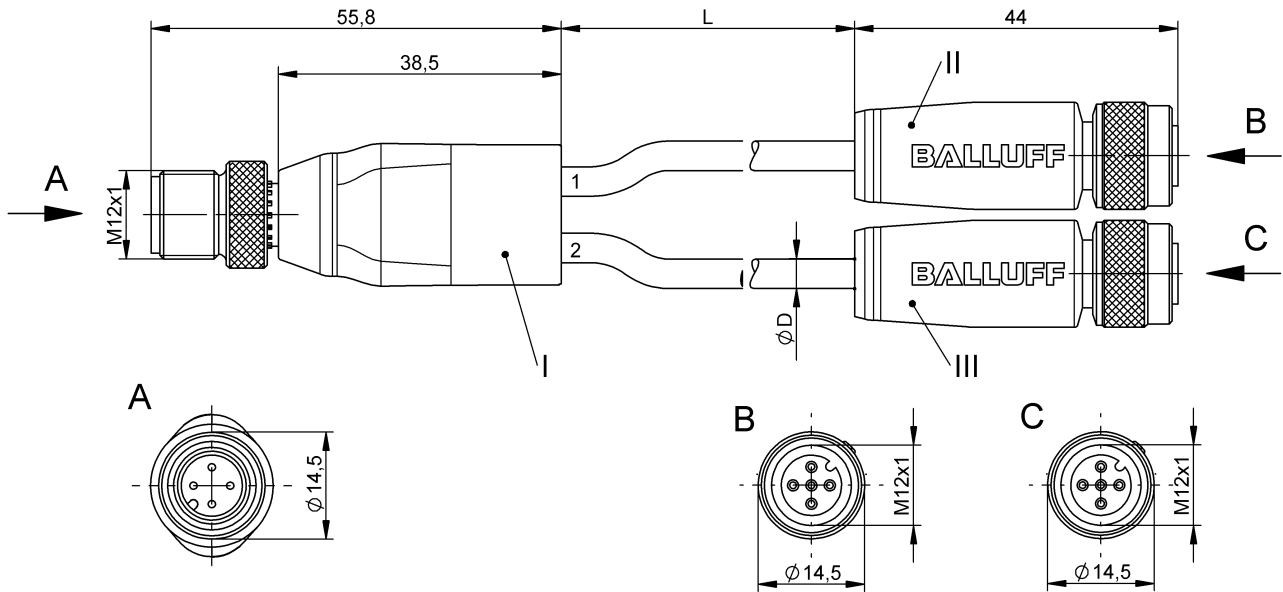


Rozdzielacze Y  
**BCC W414-W415-W415-U2048-006**  
 Kod artykułu: BCC0EFH

**BALLUFF**



**Basic features**

|                         |                 |
|-------------------------|-----------------|
| Dopuszczenie / Zgodność | CE<br>WEEE      |
| Zastosowanie            | Obszar spawania |

**Electrical connection**

|                                      |  |
|--------------------------------------|--|
| Liczba pinów                         | 4/5/5  |
| Liczba żył                           | 3/3  |
| Min. kąt gięcia, elastyczne ułożenie | 15 x D   |
| Min. kąt gięcia, ułożenie na stałe   | 7.5 x D  |
| Przekrój przewodu                    | 0.34 mm <sup>2</sup>   |
| Przyłącze 1                          | M12x1-Męski, prosta, 4-stykowe, A-kodowany                             |
| Przyłącze 1 wersja                   | prosta   |
| Przyłącze 2                          | M12x1-Żeński, prosta, 5-stykowe, A-kodowany                            |
| Przyłącze 2 wersja                   | prosta   |
| Przyłącze 3                          | M12x1-Żeński, prosta, 5-stykowe, A-kodowany                            |
| Przyłącze 3 wersja                   | prosta   |
| System                               | powlekane natryskowo/<br>powlekane natryskowo/<br>powlekane natryskowo |
| Średnica przewodu D                  | 3.75 mm ±0.25 mm   |

**Electrical data**

|                        |                   |
|------------------------|-------------------|
| Napięcie robocze Ub    | 250 VDC / 250 VAC |
| Prąd znamionowy (40°C) | 4.0 A             |

**Environmental conditions**

|                                      |                                     |
|--------------------------------------|-------------------------------------|
| Przyłącze 01, temperatura maks.      | 100 °C                              |
| Przyłącze 02, temperatura maks.      | 100 °C                              |
| Przyłącze 03, temperatura maks.      | 100 °C                              |
| Stopień ochrony                      | IP67, IP68, IP69K/IP67, IP68, IP69K |
| Temperatura przewodu, stałe ułożenie | -100...200 °C                       |

**Material**

|                                 |   |
|---------------------------------|---|
| Materiał korpusu                | PUR, specjalny/PUR, specjalny/<br>PUR, specjalny                              |
| Materiał nakrętki               | Mosiądz<br>z powłoką PTFE/Mosiądz<br>z powłoką PTFE/Mosiądz<br>z powłoką PTFE |
| Materiał osłony przewodu        | FEP   |
| Materiał osłony przewodu, uwagi | odporny na iskry spawalnicze  |
| Materiał styku                  | Mosiądz/Braź/Braź   |
| Materiał styku nośnika          | PUR, specjalny/PUR, specjalny/<br>PUR, specjalny                              |

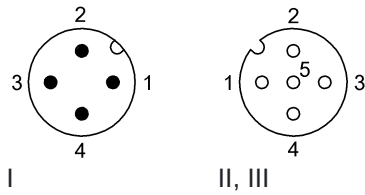
**Mechanical data**

|                           |                      |
|---------------------------|----------------------|
| Długość przewodu L        | 0.60 m               |
| Moment dokręcania wtyczki | 0.6 Nm/0.6 Nm/0.6 Nm |
| Ostłona przewodu, kolor   | czarny               |

Remarks

Stopień ochrony wg IEC 60529, tylko w stanie skróconym z odpowiednim elementem współpracującym.  
Konstrukcja przewodu wg UL-AWM Style 2749  
Maksymalna temperatura na płaszczu zewnętrznym wskutek odprysków w krótkim czasie 800°C.  
Zapobiegający rozprzestrzenianiu się płomieni

Connector Drawings



Wiring Diagrams

