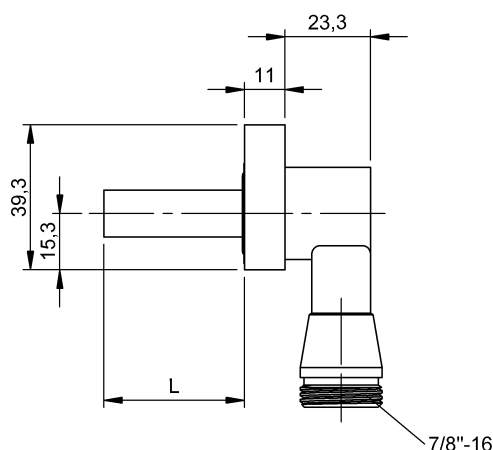
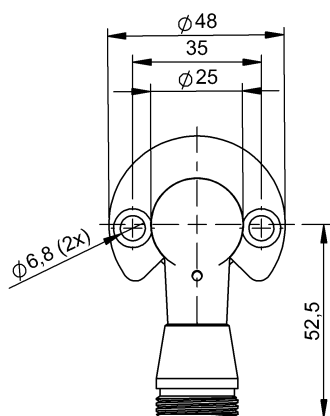


Czujniki indukcyjne  
**BES 516-200-S8/1.025"-S5**  
 Kod artykułu: BES05ZA

**BALLUFF**



L = Length



**Basic features**

<b>Dopuszczenie / Zgodność</b>	CE cULus UKCA WEEE
<b>Zakres dostawy</b>	Pierścień okrągły Ø17.13x2.62 Śruba z gniazdem sześciokątnym UNC 1/4"- 20x3/4"- 12.9 (2x)

**Display/Operation**

<b>Wskaźnik napięcia roboczego</b>	LED zielona
<b>Wskaźnik zadziałania</b>	LED czerwona

**Electrical connection**

<b>Przylącze</b>	7/8"-16 UN-Męski, 3-stykowe
<b>Zabezpieczenie przed zamianą biegunów</b>	tak
<b>Zabezpieczenie przed zwarcieniem</b>	tak

**Electrical data**

<b>Częstotliwość przełączania</b>	20 Hz
<b>Kategoria użytkowania</b>	AC-140 DC-13
<b>Maks. czas opóźnienia</b>	100 ms
<b>Maks. prąd resztkowy I<sub>r</sub></b>	1700 µA
<b>Maks. spadek napięcia statyczny</b>	7 V
<b>Min. prąd roboczy I<sub>m</sub></b>	8 mA
<b>Napięcie robocze U<sub>b</sub></b>	20...250 VDC/20...250 VAC
<b>Napięcie znamionowe pracy U<sub>e</sub> AC</b>	110 V
<b>Pomiarowe napięcie izolacji U<sub>i</sub></b>	250 V AC
<b>Prąd roboczy pomiarowy I<sub>e</sub></b>	300 mA
<b>Prąd zwarciovowy</b>	10 A

**Environmental conditions**

<b>Stopień ochrony</b>	IP67
<b>Stopień zanieczyszczenia</b>	3
<b>Temperatura otoczenia</b>	-25...70 °C

**Functional safety**

<b>MTTF (40 °C)</b>	1020 a
---------------------	--------

**Interface**

<b>Wyjście przełączające</b>	Styk zwrotny (NO)
------------------------------	-------------------

Czujniki indukcyjne  
**BES 516-200-S8/1.025"-S5**  
Kod artykułu: BES05ZA

# BALLUFF

## Material

<b>Materiał obudowy</b>	Cynk Aluminium
<b>Materiał powierzchni aktywnej</b>	Duroplast

## Mechanical data

<b>Maks. wytrzymałość na ściskanie</b>	206 bar
<b>Montaż</b>	montaż równo z płaszczyzną aktywną
<b>Wymiary</b>	Ø 12.7 mm x 1.025 "
<b>Wytrzymałość na ściskanie, uwagi</b>	odporne na ciśnienie oleju

## Range/Distance

<b>Gwarantowana odległość przełączania Sa</b>	1.6 mm
<b>Maks. dryft temperaturowy (% z Sr)</b>	10 %
<b>Maks. histereza H (w % z Sr)</b>	15.0 %
<b>Powtarzalność maks. (w % z Sr)</b>	5.0 %
<b>Rzeczywisty odstęp połączeń Sr</b>	2 mm
<b>Tolerancja Sr</b>	±10 %
<b>Znamionowy zakres działania Sn</b>	2 mm

## Connector Drawings

