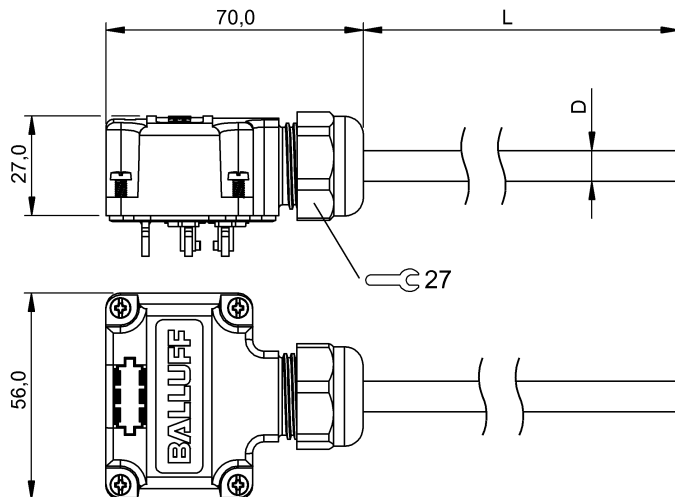


Koncentratory pasywne
BPI T00E-K-00-KPXB0-150
Kod artykułu: BPI0086

BALLUFF



Basic features

Dopuszczenie / Zgodność	CE UKCA WEEE
-------------------------	--------------------

Electrical connection

Liczba żył	11
Min. kąt gięcia, elastyczne ułożenie	15 x D
Min. kąt gięcia, ułożenie na stałe	7.5 x D
Przekrój przewodu	0.34 mm ² + 1.0 mm ²
Przewód	PUR czarny, 15 m, Wersja nadająca się do przewodników kablowych
Przewód, cykle zginania min.	2 Mio.
Średnica przewodu D	8.30 mm ±0.3 mm

Electrical data

Maks. prąd sumaryczny	8 A
Maks. prąd wyjściowy	2 A

Environmental conditions

Stopień ochrony	IP67, stan skręcony
Temperatura przewodu, elastyczne ułożenie	-20...80 °C
Temperatura przewodu, stałe ułożenie	-40...80 °C

Material

Materiał obudowy	PBT, GF
Materiał osłony przewodu	PUR

Mechanical data

Dozwolona droga przejazdu poziomo (przewodnik kablowy)	10 m przy 10 m/s ²
Długość przewodu L	15.00 m
Maks. prędkość przejazdu, przewodnik kablowy	3 m/s
Ostona przewodu, kolor	czarny
Przyspieszenie maks., przewodnik kablowy	10 m/s ²
Właściwości przewodu	Wersja nadająca się do przewodników kablowych

Remarks

Konstrukcja przewodu wg UL-AWM Style 20549/10493
Odporność na płomienie wg IEC 60332-1-2
Odporność na płomienie wg UL 758/1581 FT2
Wolne od halogenu wg DIN VDE 0472 część 815
Wolne od halogenu wg IEC 60754-1
Odporność na oleje wg DIN EN 60811-404 (VDE 0473-811-404)
Stopień ochrony wg IEC 60529, tylko w stanie skręconym z odpowiednim elementem współpracującym.
Nadaje się do stosowania z BPI 8M4A4P-2K-00-TP0E

Wiring Diagrams

Anschlussstabelle / terminal diagram

Klemme Nr. Termina No.	M12 Buchse / M12 Socket Steckplatz/Kontakt / Slot/contact	Anschlußleitung Standardfarbe Standard cable colour coding	Kontaktbelegung / Contactassignment
1	1 / 4	WH	<p>Buchse / Socket M12</p> <p>(-) 3 4 (NO/1.Signal) 5 (PE) (NC/2.Signal) 2 1 (+)</p> <p>Klemmen / terminals</p>
2	2 / 4	GN	
3	3 / 4	YE	
4	4 / 4	GR	
5	5 / 4	PK	
6	6 / 4	RD	
7	7 / 4	BK	
8	8 / 4	VT	
+1	1, 3, 5, 7 / 1 (+)	BN	
+2	2, 4, 6, 8 / 1 (+)	n.c.	
-1	1, 3, 5, 7 / 3 (-)	BU	
-2	2, 4, 6, 8 / 3 (-)	n.c.	
PE	1-8 / 5 (PE)	YE/GN	