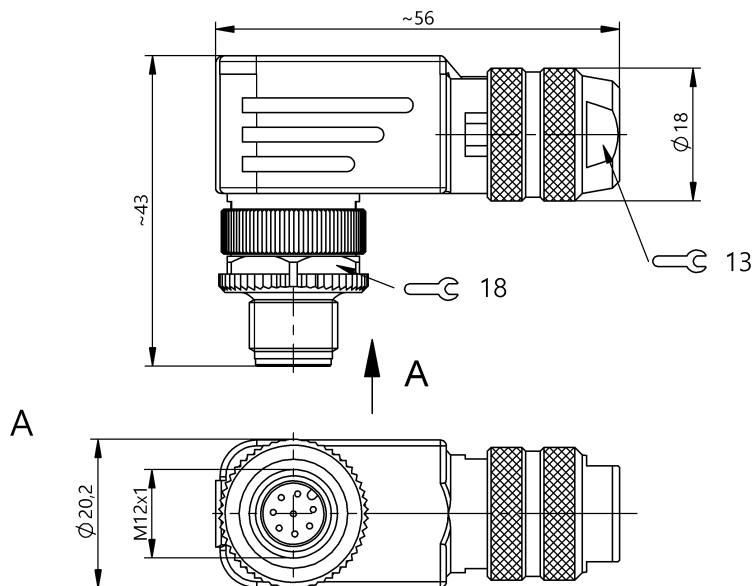


Złącze wtykowe do konfekcji
BCC M488-0000-2A-000-01X850-000
 Kod artykułu: BCC0KR4

BALLUFF



Basic features

Dopuszczenie / Zgodność WEEE

Electrical connection

Ilość styków możliwych do podłączenia 8
 Przyłącze M12x1-Męski, kątowny, 8-stykowe, A-kodowany
 System prefabrykowany
 Średnica przewodu D 5...8 mm

Electrical data

Napięcie robocze U_b 30 VDC / 30 VAC
 Prąd znamionowy (40°C) 2.0 A

Environmental conditions

Stopień ochrony IP67
 Temperatura otoczenia -40...85 °C

Material

Materiał korpusu Cynkowy odlew ciśnieniowy niklowane
 Materiał nakrętki Cynkowy odlew ciśnieniowy
 Materiał styku Mosiądz
 Materiał styku nośnika PA

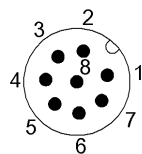
Mechanical data

Przekrój przyłącza 0.14...0.5 mm²
 Rodzaj mocowania przewodu Zaciski śrubowe

Remarks

Stopień ochrony wg IEC 60529, tylko w stanie skróconym z odpowiednim elementem współpracującym.

Connector Drawings



PIN 1-8 użyteczny